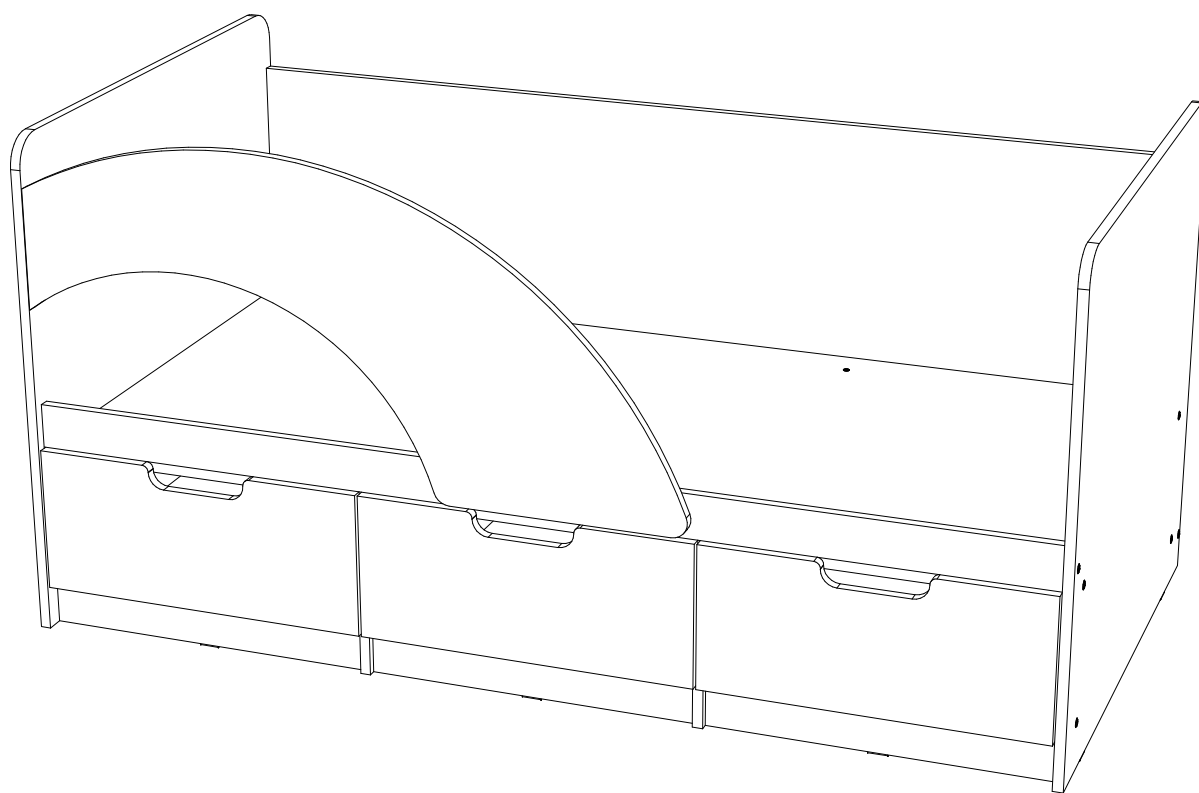


Паспорт изделия
Инструкция по сборке и эксплуатации
мебели

**Детская «Юниор-3»
Кровать
1636x800x850 (ШxВxГ)**



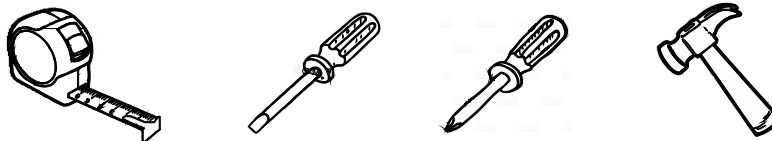
Цвет корпуса: «Дуб Белфорд»

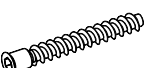



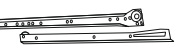


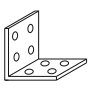
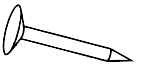
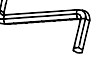

Цвет фасада: «Лайм Металлик» / «Синий Металлик» / «Розовый Металлик»

Комплектовочная ведомость на детали

	Наименование	Цвет деталей в комплектации	Размер, мм		Кол-во, шт	№ по схеме
			Длина	Ширина		
Упаковка № 1	Дно ящика (ДВП)	Дуб Белфорд	490	498	1	1
	Вязка	Дуб Белфорд	527	816	1	2
	Цоколь	Дуб Белфорд	527	70	2	3
	Боковина ящика	Дуб Белфорд	500	160	1	4
	Передняя стенка ящика	Дуб Белфорд	460	160	1	5
	Задняя стенка ящика	Дуб Белфорд	460	160	1	6
	Боковина ящика	Дуб Белфорд	500	160	1	7
	Вязка	Дуб Белфорд	527	816	1	8
	Планка	Дуб Белфорд	1604	70	2	9
	Цоколь	Дуб Белфорд	518	70	1	10
	Царга	Дуб Белфорд	700	1604	1	11
	Перегородка	Дуб Белфорд	284	816	1	14
	Крышка	Дуб Белфорд	1604	816	1	15
	Перегородка	Дуб Белфорд	284	816	1	16
Упаковка № 2	Щит	Дуб Белфорд	800	850	1	12
	Щит	Дуб Белфорд	800	850	1	13
Упаковка № 3	Створка		230	530	2	17
	Лицевая панель		1044	487	1	18
	Фасад ящика		230	530	2	19
Упаковка № 4	Фурнитура			1		

Необходимый инструмент для сборки

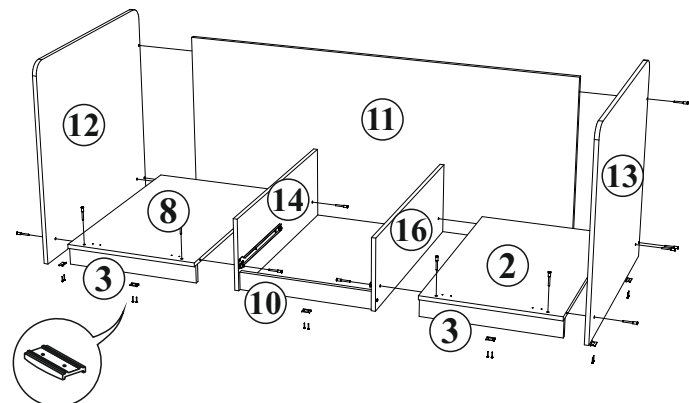
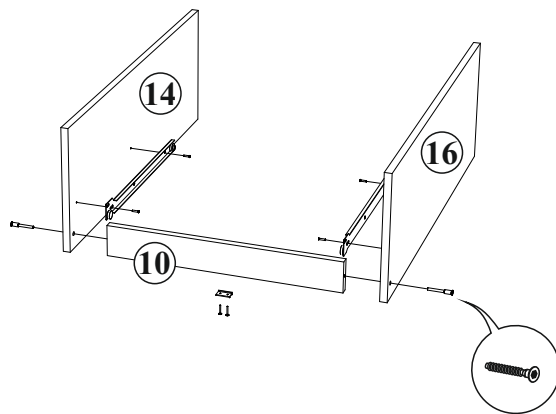


Евровинт 40 шт 	Заглушка евровинта 18 шт 	Шуруп 4x16 44 шт 	Шуруп 4x30 7 шт 	Направляющие роликовые 400 1 к-т 	Петля для накладной двери 4 шт 	Подпятник 10 шт 
Уголок 40x40 4 шт 	Гвоздь 2x20 74 шт 	Ключ для евровинта 1 шт 	Заглушка 4 шт 			

Настоятельно рекомендуем доверять сборку специалистам! Некачественная сборка может повлиять на качество мебели, а так же срок ее эксплуатации. Инструкция даст Вам необходимые рекомендации по сборке, порядка которых просим Вас придерживаться. Перед сборкой необходимо внимательно ознакомиться с инструкцией, а так же проверить комплектность изделия и наличие фурнитуры.

Инструкция по сборке

1. Сборку следует проводить в сухом помещении на ровной поверхности. Перед сборкой вскрыть все упаковки, закрепить необходимую фурнитуру по наметкам согласно инструкции. После этого можно приступать к дальнейшей сборке.
2. Закрепить направляющие к перегородкам 14 и 16 шурупами 4x16.
3. Соединить цоколь 10 с перегородками 14 и 16, используя евровинты.
4. Соединить цоколя 3 с вязками 8 и 2 евровинтами.
5. Подготовленные вязки 8 и 2 закрепить к перегородкам 14 и 16 и щитам 12 и 30 при помощи евровинтов.
6. Закрепить царгу 11 к щитам 12 и 13 и перегородкам 14 и 16 евровинтами.



7. Соединить планку 9 с крышкой 15 еврошурупами.
8. Закрепить подготовленную крышку 15 к щитам 12 и 13 и перегородкам 14 и 16. Обязательно крепить уголок 40x40 между щитами 12, 13 и крышкой 15 шурупами 4x16.
9. Собрать ящик, согласно инструкции.
10. На створки 17 закрепить петли шурупами 4x16
11. Навесить готовые створки, установить собранный ящик.
12. Закрепить лицевую панель 18 к щиту 12 еврошурупами и к планке 9 шурупами 4x30.

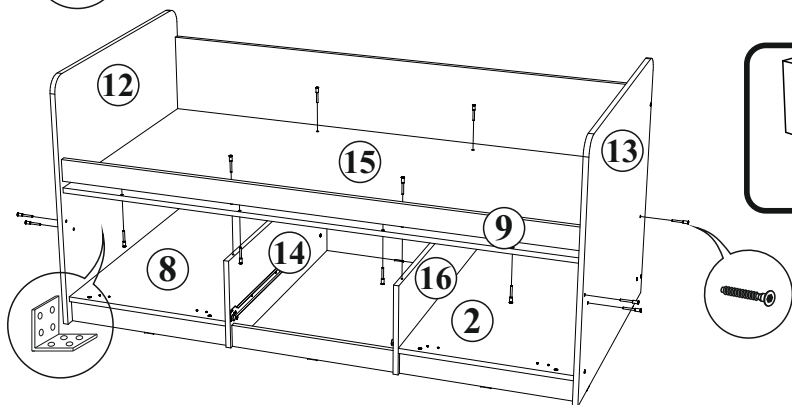


схема крепления панелей евровинтом

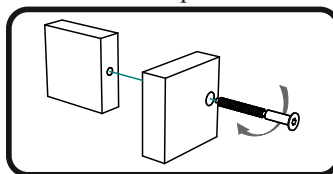


схема монтажа петли

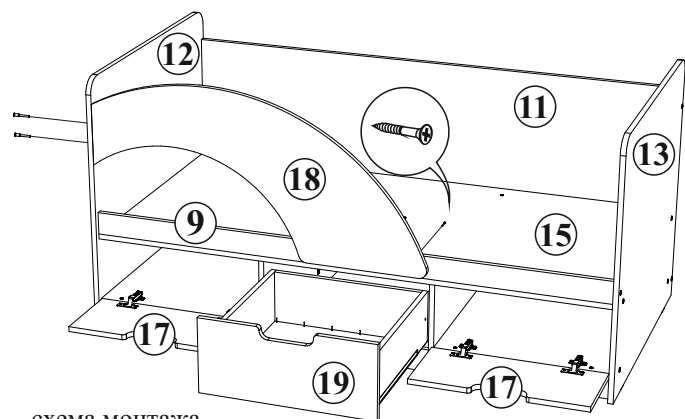
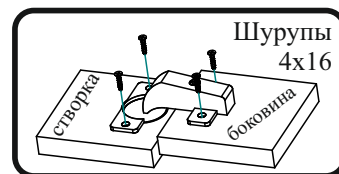


схема монтажа подпятника

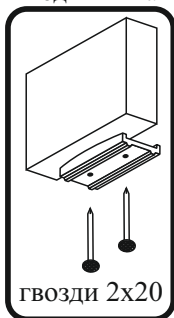
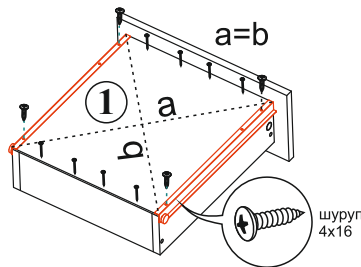
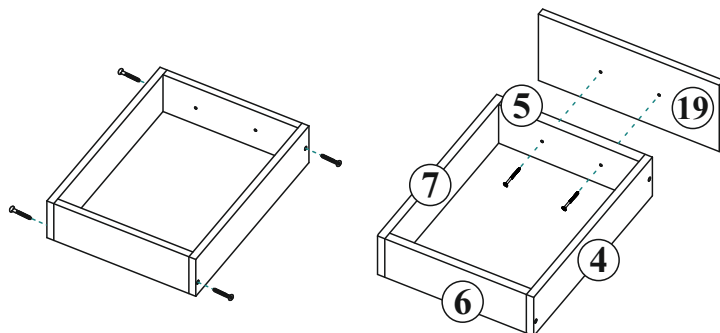
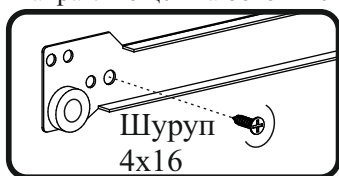


схема монтажа направляющей на боковине



ВНИМАНИЕ! При сборке кровати следует учитывать, что лицевая панель 18 является съемной. Так же ее можно демонтировать в процессе эксплуатации. Для этого следует отвернуть евровинты, скрепляющие ее со щитом 12, и шурупы, скрепляющие с планкой 9. Далее заменить планку 9 на другую, без отверстий под шурупы (поставляется в комплекте деталей на изделие). Отверстия под евровинты в щите 12 закрыть технологическими заглушками с двух сторон (из комплекта фурнитуры на изделие).

Инструкция по эксплуатации и уходу за мебелью

- Мебель должна храниться и эксплуатироваться в сухих и теплых помещениях, имеющих отопление и вентиляцию, при температуре от + 10°C и до +40°C при относительной влажности воздуха 65-85%
- Поверхности деталей мебели следует оберегать от попадания влаги во избежание разбухания плитных материалов и отклеивания кромок боковых деталей.
- Поверхности деталей мебели следует протирать сухой мягкой тканью (фланель, сукно, плющ, миткаль). Также возможно использование специальных средств по уходу за мебелью.
- Не следует допускать прямого воздействия солнечных лучей на мебельные изделия. Продолжительное прямое воздействие света может вызвать изменение световых свойств. Также не следует допускать воздействие близко расположенных отопительных приборов, в отдельных случаях могут появиться трещины лакового покрытия.
- Ни в коем случае не следует допускать воздействия на мебельные изделия агрессивных жидкостей (кислот, щелочей, масел, растворителей и т.п.) или их паров. Подобные вещества и соединения являются химически активными, поэтому реакция с ними повлечет негативные последствия для мебельных изделий и даже для здоровья. Также стоит помнить что некоторые специфические моющие (чистящие) составы могут содержать, высокую концентрацию агрессивных химических веществ и (или) абразивные составы. Применение подобных моющих средств недопустимо.
- Долговечность мебели зависит от способа ее использования. Необходимо помнить, что под поверхностным лакокрасочным слоем из ламината находится древесная плита, которая в связи со своими свойствами может изгибаться, набухать и обугливаться, если не соблюдать изложенные правила. Обращаем особое внимание на рабочие поверхности (столешницы).
- Во избежание перекосов дверей и ящиков изделий их рекомендуем держать закрытыми. Затрудненное закрытие створок или неприлегание их к корпусу, возникающее из-за неровности полов и стен, устраняются регулировкой петель.

Указания и рекомендации по сборке

- Для удобства транспортировки мебель поставляется в разобранном виде в упаковке.
- Рекомендуем для сборки мебели воспользоваться услугами специалиста, так как некачественная сборка может привести к нежелательным последствиям.
- Перед сборкой необходимо внимательно ознакомиться с инструкцией, проверить наличие всех комплектующих и фурнитуры.
- Сборку следует проводить в сухом проветриваемом помещении на ровной поверхности, во избежание перекосов и повреждений деталей мебели. В сборке сложных или крупногабаритных изделий желательно участие двух человек.
- Производитель оставляет за собой право вносить изменения в конструкцию, не изменяющие внешний вид, для улучшения качества изделия, без предварительного уведомления.
- Мебель соответствует требованиям ГОСТа 16371-93 при соблюдении условий транспортировки, хранения, сборки и эксплуатации. При невыполнении этих условий производитель ответственности не несет.



Код ТН ВЭД

9403 50 000 9

9403 60 100 9

Детская «Юниор 3» Кровать

Соответствует ГОСТ 16371-93 ТР ТС 025/2012 ТС RU C-RU.АИ24.В.01044	Дата изготовления: 20__ год Гарантийный срок эксплуатации 24 мес. Срок службы изделия 10 лет Материал: ЛДСП, МДФ
---	---