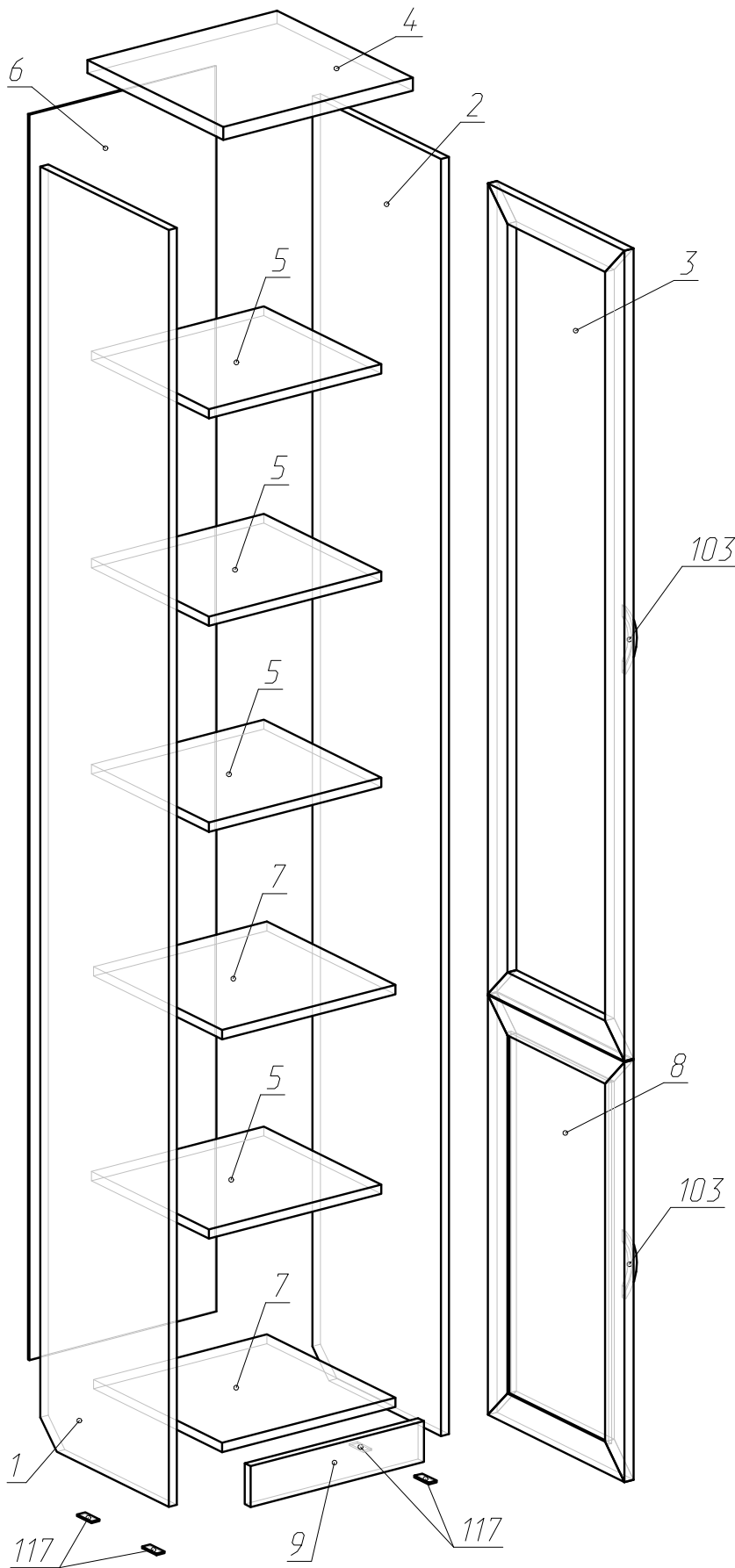


Схема сборки. Шкаф книжный 203



Порядок сборки:

1. Сборку производить на ровной, гладкой поверхности!
2. На торцы деталей 1 и 2 установить наконечники (117) - (рис. 2);
3. На посадочные места детали 1 или 2 установить подпетельники (100) с помощью евровинтов (рис. 1);
4. На посадочные места дверей (3, 8) установить петли (100) с помощью саморезов (111) - (рис. 1);
5. Согласно схеме сборки, с помощью шурупной стяжки (106) соединить детали 1, 2, 7 и 9. К деталям 1 и 2 присоединить крышку (4);
6. Установить сборку вертикально!
7. Задний полк (6) прибить гвоздями (115) к деталям 1, 2, 4 и 7;
8. Навесить двери (3, 8) и отрегулировать их положение с помощью регулировочных винтов на петлях (рис. 1);
9. С помощью винтов (113) установить ручки (103) на двери (3, 8);
12. Во внешние стяжки (106) установить заглушки (116).

Детали:

| № | Название | Длина | Ширина | Кол. |
|---|---------------|-------|--------|------|
| 1 | Бок левый | 2190 | 350 | 1 |
| 2 | Бок правый | 2190 | 350 | 1 |
| 3 | Дверь стекл. | 1390 | 372 | 1 |
| 4 | Крышка | 376 | 370 | 1 |
| 5 | Полка съёмная | 343 | 350 | 4 |
| 6 | Задний полк | 2136 | 371 | 1 |
| 7 | Полка | 350 | 343 | 2 |
| 8 | Дверь | 720 | 372 | 1 |
| 9 | Плинтус | 343 | 70 | 1 |

Фурнитура:

| № | Наименование | Кол. |
|-----|-------------------------|------|
| 100 | Петля 4-х шарнирная 110 | 5 |
| 103 | Ручка | 2 |
| 106 | Стяжка шурупная | 14 |
| 107 | Ключ шестигранный | 1 |
| 108 | Полкодержатель | 16 |
| 111 | Саморезы 4*16 | 8 |
| 113 | Винт 4*24 | 4 |
| 115 | Гвозди 2*25 | 70 |
| 116 | Заглушка | 10 |
| 117 | Наконечник | 4 |

