

Уважаемый покупатель!

Благодарим за выбор мебели марки «RINNER». В целях сохранности наша мебель поставляется в разобранном виде. Напоминаем, что в стоимость изделия услуга сборки не включена. Если Вы предпочли собрать мебель самостоятельно, надеемся, что процесс сборки доставит Вам удовольствие и не займет много времени.

При покупке мебели настоятельно рекомендуем убедиться в наличии всех деталей, сверяясь с комплектующей ведомостью (стр. 2,3), т.к. после сборки изделия претензии по количеству и качеству сборочных единиц не принимаются.

Во избежание недоразумений, просим внимательно следовать алгоритму сборки изделия.

Рекомендации по сборке

Перед началом сборки и дальнейшей эксплуатации внимательно ознакомьтесь с настоящим руководством и следуйте его рекомендациям.

Для Вашего удобства рекомендуем собирать мебель вдвоем, на ровной поверхности, соблюдая последовательность согласно представленной схеме.

Технические данные

Габаритные размеры:

Высота (мм): 800

Вес (кг): 22кг

Глубина (мм): 200

Ширина (мм): 801

Правила пользования и эксплуатации изделия

Уважаемый покупатель, срок эксплуатации мебели напрямую зависит от Вашего бережного отношения к ней.

- Не допускайте попадания воды на изделие во избежание разбухания поверхностей. В случае контакта с водой, насухо протрите поверхность мягкой тканью.
- Не ударяйте поверхности острыми, тяжелыми или твердыми предметами.
- Не ставьте на поверхность раскаленные предметы.
- При чистке, во избежание повреждения поверхностей, не используйте щетки, жесткие ткани, зернистые порошки. Для ухода за мебелью используйте специальные средства, предназначенные для мебели.
- Температура нагрева элементов мебели не должна превышать +40°C.
- Не допускается попадание на поверхность веществ, таких как растворители, бензин, обезжиривающие средства и т. п.
- Периодически, в случае ослабления резьбовых соединений, необходима их подтяжка.
- Если у Вас возникнет желание самостоятельно модифицировать изделие, помните, что в этом случае наша гарантия на товар распространяться не будет.
- Несоблюдение каких-либо из вышеуказанных условий, повлекшее возникновение недостатков мебели, является основанием утраты права на гарантийное обслуживание.

Гарантийные обязательства

Изготовитель гарантирует соответствие изделия требованиям нормативных документов ГОСТ и соответственно мебели и материалов для ее изготовления Сертификату соответствия. В случае приобретения уцененной мебели претензии по качеству и внешнему виду не принимаются.

Срок службы изделия – 7 лет; срок гарантии – 12 месяцев.

Комплектовщик-



ПАСПОРТ

**Шкаф навесной «Мрамарис»
Модуль №08 «Шкаф навесной»
ТО-13067023-2015**



Произведено:

Россия
ООО «РИННЭР»
Удмуртская республика
г. Ижевск ул. Пойма
91
e-mail: mebel@rinner.ru
www.rinner.ru
т/ф (3412) 998-222

Порядок сборки изделия:

Собирать изделие в горизонтальном положении.

1. Установить стойку (дет.№3) между горизонтами (дет.№1) и закрепить с помощью евровинтов **Б**;
2. Прикрепить горизонты дет. № 1 (крышу и дно) к деталям № 2 евровинтами **Б**, предварительно установив на дно опоры **3 – по месту** при помощи саморезов **Е**;
3. В отверстия на боковинах № 2 установить полкодержатели **Г** для полок (дет.№ 4);
4. Закрепить крестовины петель на боковины № 2;
5. Прикрепить задние стенки № 5 саморезами **Е**, контролируя диагональ;
6. Прикрепить подвесы (**В**), при этом в нижнее отверстие подвеса установить саморез (**Е**), в верхнее – саморез (**З**) к задней части шкафа (см. Рис. 4);
7. На фасадах закрепить накладные петли **Л**;
8. Установить двери (дет.№6). Регулировку петель (см. **рис.4**) производить после установки шкафа на место;
9. Поместить съемные полки № 4 на полкодержатели;
10. Установить лицевую фурнитуру: ручки **Д**, заглушки **К**.

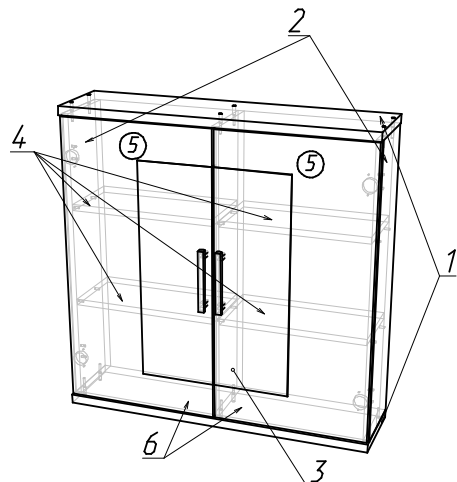


Рис.1 Схема сборки

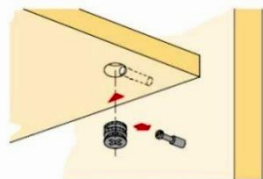


Рис.2. Схема установки эксцентрика

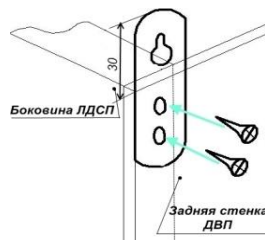
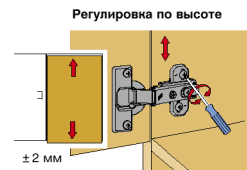


Рис.3. Схема установки подвески



Слегка ослабить крепежные винты ответной планки, выверить по высоте позицию двери. Затем крепежные винты снова затянуть.

Вращать винт **вправо**: наложение двери становится **меньше (-)**.
Винт вращать **влево**: наложение двери становится **больше (+)**.

Ослабить крепежный винт и отрегулировать расстояние между дверью и боковинной шкафа. Затем снова затянуть крепежный винт.

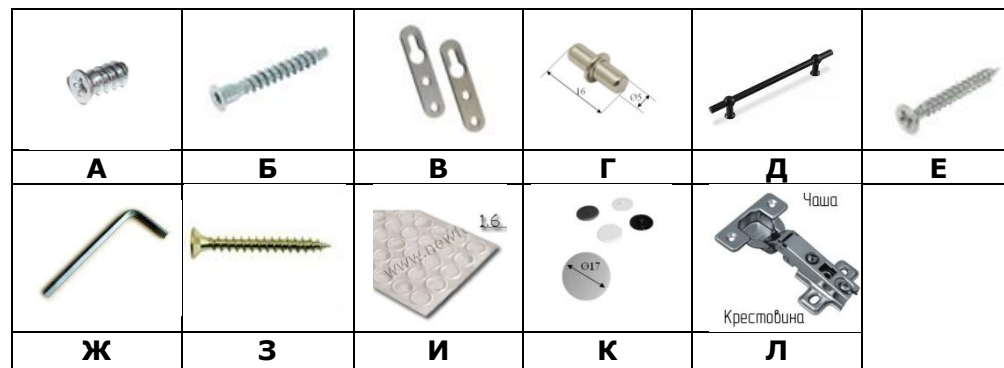
Рис. 4. Схема установки петель

СПЕЦИФИКАЦИЯ ДЕТАЛЕЙ

№ дет.	Наименование	Размер	Кол-во
1	Горизонт	801x200x16	2
2	Боковина	756x182x16	2
3	Стойка	756x182x16	1
4	Полка съемная	374x180x16	4
5	Задняя стенка ДВП	796x397x3,2	2
6	Фасад МДФ	750x396x16	2

СПЕЦИФИКАЦИЯ ФУРНИТУРЫ

Обоз.	Наименование	Кол.
А	Евровинт 6,3x11	8 шт.
Б	Евровинт 7x50	12 шт.
В	Подвеска 5.1 А	2 шт.
Г	Полкодержатель d5мм	16 шт.
Д	Ручка Валмакс 96мм черная	2 шт.
Е	Саморез 3,5x16	35 шт.
Ж	Ключ шестигранник S 4 мм	1 шт.
З	Саморез 4x30	2 шт.
И	Демпфер самоклеющийся	2 шт.
К	Заглушка евровинта Белый	12 шт.
Л	Петля 4хшарн.накладная	4 шт.



Необходимый инструмент для сборки:

* Рулетка * Отвертка крестовая * Отвертка плоская

Мы благодарим Вас за выбор нашей мебели!

Отзывы, пожелания, предложения, вопросы по качеству мебели и обслуживания можно отправить на эл. почту: mebel@rinner.ru.

Мы рады ответить на Ваши звонки с ПН по ПТ с 8-00 до 17-00 по тел.: 8(3412) 998-222

www.rinner.ru