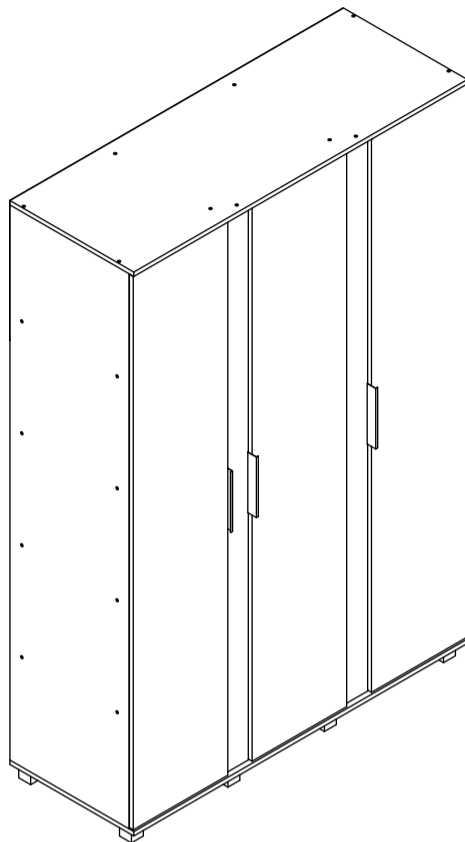


## ПАСПОРТ ИЗДЕЛИЯ

Шкаф «Пандора»

# П31

габаритные размеры изделия: 2100x1400x520



### П31: комплекточная ведомость фурнитуры

Номер	Наименование фурнитуры	Количество	Вес	Упаковка
1	Паспорт изделия	1	-	1
2	Ключ шестигранный	1	-	1
3	Гвоздь	90	54	1
4	Заглушка конфирмата	40	-	1
5	Конфирмат	40	280	1
6	Полкодержатель	24	-	1
7	Саморез 3,5x16	98	79	1
8	Стяжка межсекционная	2	-	1
9	Шкант мебельный	6	-	1
10	Опора декоративная H50	8	-	1
11	Петля накладная	12	-	1
12	Ручка [Пандора]	3	-	1
13	Фланец D25	4	-	1

### П31: комплекточная ведомость деталей

Номер	Наименование детали	Длина	Ширина	Количество	Цвет	Упаковка
14	Задняя стенка	1396	510	4	Белый	4
15	Дверь	2011	397	3	Дополнительный	2
16	Верхняя стенка	1400	520	1	Основной	4
17	Левая перегородка	2018	500	1	Основной	3
18	Левая стенка	2018	500	1	Основной	3
19	Нижняя стенка	1400	520	1	Основной	4
20	Полка	368	500	4	Основной	4
21	Полка съемная	483	483	6	Основной	4
22	Правая перегородка	2018	500	1	Основной	3
23	Правая стенка	2018	500	1	Основной	3
24	Фальшпанель	2018	120	2	Основной	3
25	Соединительная планка	1366	-	3	-	4
26	Труба D25	480	-	2	-	4

### ГАРАНТИИ ПРОИЗВОДИТЕЛЯ:

Производитель гарантирует соответствие выпускаемой продукции требованиям ГОСТа 16371-2014 при соблюдении условий хранения, транспортировки и эксплуатации. Установленная гарантия производителя составляет два года со дня покупки изделия. Гарантия не распространяется на повреждения, вызванные нарушениями правил хранения, транспортировки и эксплуатации. Производитель вправе отказать в гарантийном устранении повреждений, вызванных вследствие самостоятельной доставки изделия из пункта продажи, а также сборки неквалифицированными специалистами. Срок эксплуатации изделия составляет десять лет.

### ПРАВИЛА ЭКСПЛУАТАЦИИ И УХОДА ЗА МЕБЕЛЬЮ:

Срок службы мебели зависит не только от ее качества, но и от Вашего отношения к ней. Следуйте простым правилам для сохранения внешнего вида и долговечности приобретенной мебели:

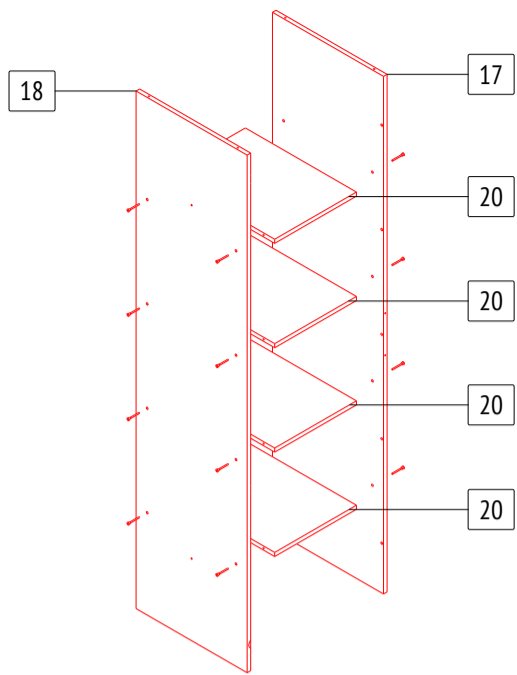
- Не допускайте попадание влаги на элементы мебели. В случае контакта с водой, во избежание разбухания деталей и отслоения кромок, незамедлительно протрите изделие насухо.
- Не эксплуатируйте мебель во влажных, не проветриваемых и не отапливаемых помещениях.
- Размещайте мебель не ближе одного метра от нагревательных приборов и систем отопления.
- Исключите постоянный прямой контакт солнечных лучей с поверхностью изделия.
- Оберегайте поверхность изделия и его конструктивных элементов от механических повреждений, вызванных острыми и твердыми предметами или чрезмерными физическими нагрузками.
- Для ухода за мебелью рекомендуется использовать мягкие ткани со специальными моющими средствами для мебели. Не протирайте поверхность изделия моющими средствами на абразивной основе и агрессивными жидкостями, в составе которых присутствуют кислоты и щелочи.
- В процессе эксплуатации возможно ослабление крепежной фурнитуры. Периодически проверяйте узлы изделия и, по мере необходимости, проводите «подтяжку» фурнитуры.
- При наличии в изделии стеклянных элементов помните, что эксплуатация изделия с поврежденными стеклянными элементами сопряжена с риском получения серьезных травм.

### ОБЩИЕ УКАЗАНИЕ ПО СБОРКЕ:

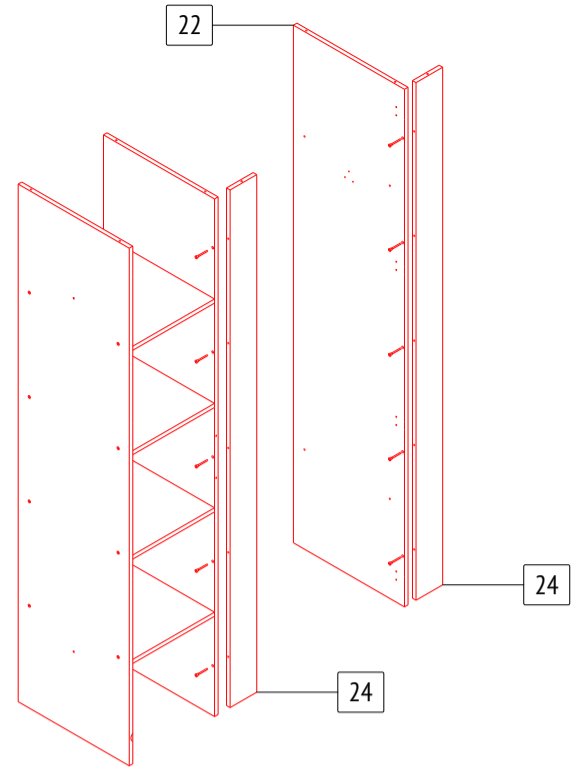
Сборку изделия необходимо проводить на чистой и ровной поверхности. Во избежание повреждений кромок не ставьте детали торцом на твердую поверхность. Перед началом сборки определите назначение каждой детали. Для сборки может потребоваться дополнительный инструмент: крестовая отвертка, дрель, молоток, рулетка, уголок. В изделии могут присутствовать несущественные технологические отверстия. При обнаружении следов от производственной маркировки деталей, удалите их при помощи моющего средства. Производитель оставляет за собой право вносить незначительные конструктивные изменения в выпускаемую продукцию без предварительного уведомления и отображения в настоящей инструкции.

возможна сборка в зеркальном исполнении

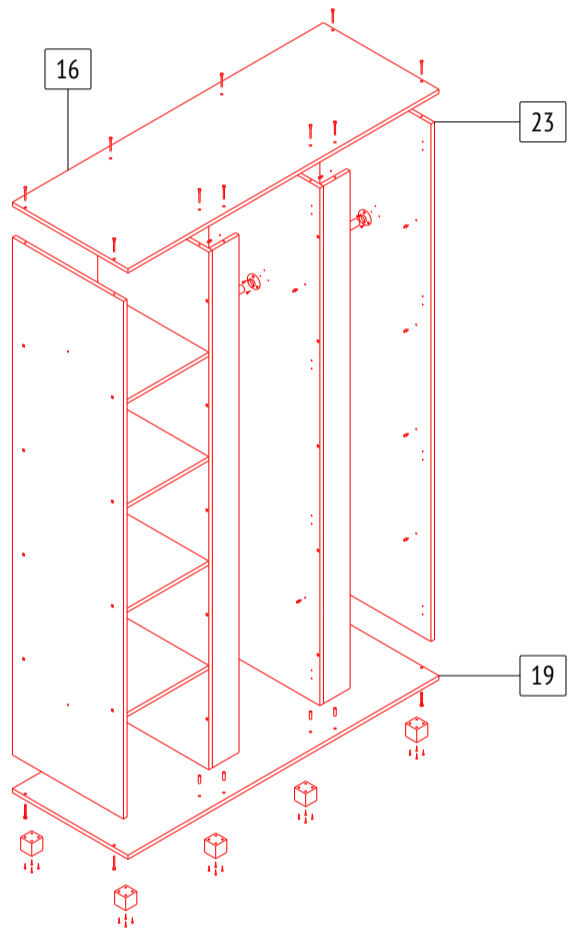
1



2

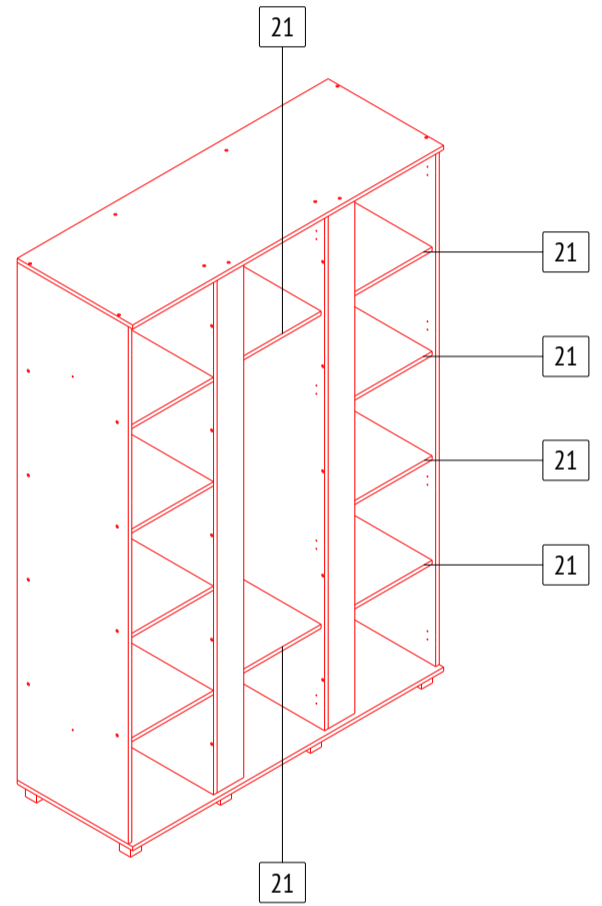


3

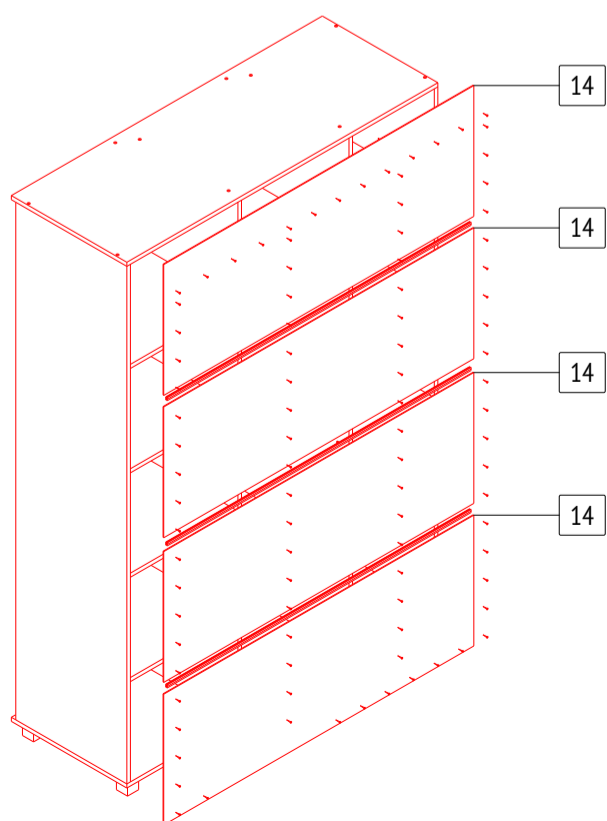


Разметка для установки опор  
● отсутствует.

4



5



6

