

Уважаемые покупатели!

Для удобства транспортировки, мебель поставляется в разобранном виде с учетом на то, что сборку Вы будете производить сами. Стоимость сборки в стоимость изделия не включена. При покупке необходимо убедиться в наличии всех деталей согласно прилагаемого паспорта и отсутствия дефектов на них. После сборки, претензии по количеству и качеству сборочных единиц не принимаются. Предприятие – изготовитель не несет ответственности за дефекты, возникшие в процессе сборки и эксплуатации, вследствие несоблюдения настоящей инструкции или применения изделия не по назначению.

Примечание. Предприятие оставляет за собой право вносить изменения в конструктивные элементы мебели и заменять фурнитуру, не ухудшая качество изделия.

Рекомендации по сборке

Перед началом сборки и дальнейшей эксплуатации внимательно ознакомьтесь с настоящим руководством и следуйте его рекомендациям.

Изделие следует собирать вдвоем на ровной поверхности, соблюдая последовательность согласно представленной схеме.

Правила пользования и эксплуатации изделия

Уважаемые покупатели. Срок эксплуатации мебели напрямую зависит от Вашего бережного отношения к ней.

-Избегайте прямого попадания воды на изделия во избежание разбухания поверхностей. В случае попадания воды, следует немедленно вытереть поверхность насухо мягкой тканью.

-Не храните мебель в сырых непроветриваемых помещениях и не устанавливайте вплотную к отопительным приборам.

-Не ставьте под прямые солнечные лучи, т.к. под их воздействием изменяется цвет лицевых поверхностей изделия.

- Аккуратно передвигайте с места на место изделие, чтобы не повредить опоры в процессе передвижения.

- Не ставьте на поверхность раскаленные предметы.

-Не допускайте попадания на поверхность веществ, таких как растворители, бензин, обезжиривающие средства и т.п.

-При чистке, во избежание повреждения поверхностей, не используйте щетки, жесткие ткани, зернистые порошки. Для ухода за мебелью используйте специальные средства, предназначенные для мебели.

- В шкафу для платья и белья, рекомендуем, вещи вплотную к петлям не располагать.

-Периодически, в случае ослабления резьбовых соединений, необходимо их подтянуть.

Помните! Несоблюдение каких-либо из вышеуказанных условий, повлекшие возникновение недостатков мебели, является основанием утраты права на гарантийное обслуживание.

Транспортирование и хранение

-Транспортирование рекомендуется всеми видами транспортов крытых транспортных средствах, а также в контейнерах.

- Мебель должна храниться в крытых помещениях при температуре не ниже +2С и относительной влажности воздуха 45% - 70%.

Гарантийные обязательства

Изготовитель гарантирует соответствие изделий мебели требованиям ГОСТ 16371 при соблюдении условий транспортирования, хранения, сборки (мебели, поставляемой в разобранном виде), эксплуатации и рекомендаций по уходу за мебелью.

Срок службы изделия – 7 лет, срок гарантии – 24 месяца со дня приобретения при предъявлении: маркировочных ярлыков; инструкции по сборке и эксплуатации; документов, подтверждающих факт покупки. Гарантия предоставляется при отсутствии механических повреждений, возникших при самостоятельной транспортировке, установке и сборке; эксплуатации; загрязнений; следов самостоятельного ремонта.

На изделия, подвергнутые модификации не на предприятии-изготовителе, гарантия не распространяется..

При обнаружении производственных дефектов ссылайтесь на номер заказа, приложите гарантийный талон и упаковочный ярлык.



ООО "ПАНОРАМА"
426039 , УР г.Ижевск
ул.В.Шоссе д.302 оф.202/1
Тел. 941-578
E-mail: info@comfortsmebel.ru

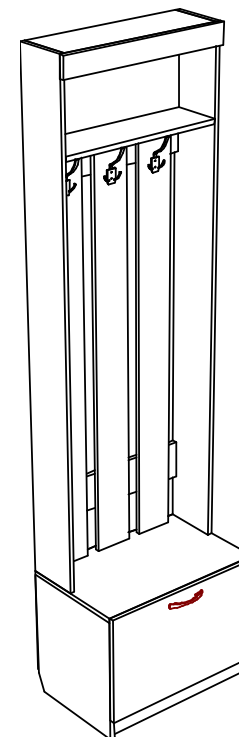


ТР ТС 025/2012

Инструкция по эксплуатации корпусной мебели

ЕВА 2 М2

Тумба вешало 600



Габаритные размеры (мм): 2200x600x400

Высота: 2200

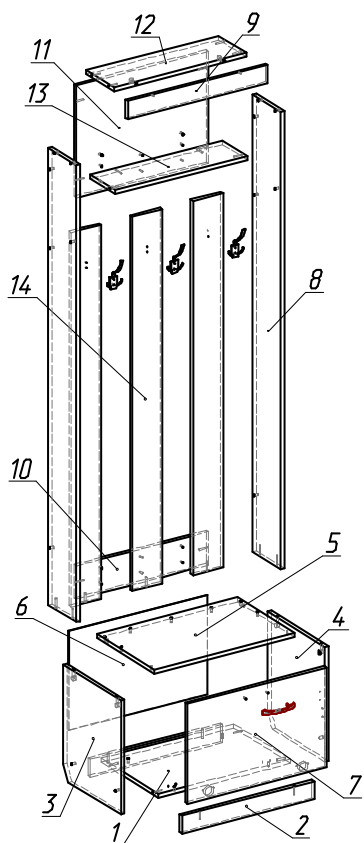
Ширина: 600

Глубина: 400

Вес: 34 кг

Сборку изделия произвести согласно данной инструкции.

Схема сборки



Порядок сборки:

1. На дет.3,4 установите подпятники(И) с помощью саморезов (Е).
2. Крепим дет.2,3,4 к дет.1 конфирматами (А). Аналогично закрепляем дет.13 к дет.11. Затем таким же образом крепим дет.10,11,12,13 между дет.8 (2шт).
3. Крепим Дет.5 к дет.8 конфирматами (А). Затем прикрепляем к дет.3,4 эксцентриками (В).
4. Прикрепить Дет.14(3шт) снизу конфирматами (А) к дет.5, затем с изнанки саморезами 4х30 (П) к дет.10,11.
5. С помощью эксцентриков (В) установить накладку декоративную дет.9 на дет.12.
6. Закрепить ЛДВП (дет.6) саморезами (Е).
7. Установите петли (Г) на дет.7 при помощи саморезов (Д). Аналогично прикрепите крестовины петель к дет.1. На дет.7 установите ручку (М). Затем вставьте петли в крестовины и отрегулируйте винтами положение двери.
8. Установите кронштейн (К) на дет.4,7 по схеме (крепезж в комплекте). Сначала необходимо перевести кронштейн в положение "для откидной створки": для этого нажмите специальный рычажок и переведите плечо кронштейна на другую сторону).
9. Установите крючки (Ж) на дет.14 с помощью

саморезов 3,5х16 (Д). Крючок малый (З) установите по месту где необходимо, просверлив дополнительно 2 отверстия D5.

10. Заглушки(Н)(О) скрывают конфирматы(А), и эксцентрики(В).

11. Стянуть изделие с другими модулями прихожей Ева-2 межсекционными стяжками (Л), просверлив дополнительно отверстия D5.

Фурнитура

А	Б	В	Г	3,5х16 Д
Ж	З	И	К	3,5х16 Е
М	Н	О	П	

	Перечень фурнитуры	Кол-во
А	Конфирмат 7х50	29 шт.
Б	Ключ шестигранный	1 шт.
В	Стяжка эксцентриковая	6 шт.
Г	Петля 90град. накладная	2 шт.
Д	Саморез 3,5х16	14 шт.
Е	Саморез 3,5х16	24 шт.
Ж	Крючок большой	3 шт.
З	Крючок маленький	1 шт.
И	Подпятник	4 шт.
К	Кронштейн	1 шт.
Л	Стяжка межсекционная	2 шт.
М	Ручка скоба 96мм	1 шт.
Н	Заглушка самоклеющаяся D13	22 шт.
О	Заглушка самоклеющаяся D18	6 шт.
П	Саморез 4х30	12 шт.

№ дет. (Неупак.)	Состав изделия	Размер	Кол-во
1 (2)	Дно	380x568x16	1
2 (1,2)	Цоколь	568x70x16	2
3 (2)	Боковина левая	438x380x16	1
4 (2)	Боковина правая	438x380x16	1
5 (2)	Крышка	602x380x16	1
6 (2)	Задняя стенка	390x596x3	1
7 (2)	Дверь	382x598x16	1
8 (1)	Боковина	1746x184x16	2
9 (1)	Накладка	600x70x16	1
10 (2)	Ребро жесткости	568x128x16	1
11 (2)	Задняя стенка	568x428x16	1
12 (1)	Крышка	568x184x16	1
13 (1)	Горизонт	568x167x16	1
14 (1)	Задняя стенка	1430x128x16	3

Схема установки

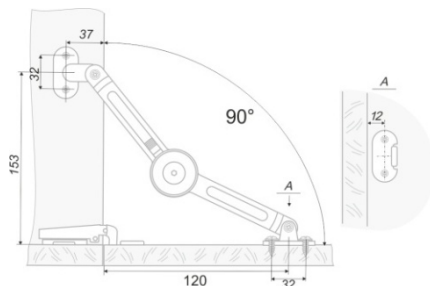
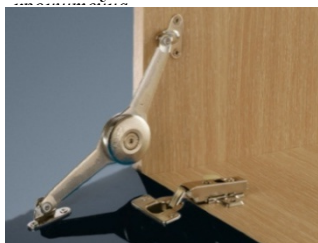


Схема установки

Эксцентриковой стяжки

