



Декларация о соответствии: **EAЭС N RU Д-RU.BE02.B.03317/19**

Действительна по 03.06.2022 г.

УСЛОВИЯ ГАРАНТИИ

1. Предприятие-изготовитель гарантирует соответствие изделия требованиям ТРТС 025/2012 ГОСТ16371-14 при соблюдении условий транспортирования, сборки и эксплуатации.

Гарантийный срок эксплуатации-24 месяца. Срок исчисляется со дня передачи мебели потребителю. Если день передачи установить невозможно, гарантийный срок исчисляется со дня изготовления мебели. Дефекты производственного характера, обнаруженные в течение гарантийного срока, устраняются за счёт предприятия - изготовителя.

2. Изделие снимается с гарантийного обслуживания в следующих случаях:

- если имеет следы постороннего вмешательства или была попытка ремонта;
- если обнаружены несанкционированные изменения конструкции изделия;
- если изделие эксплуатировалось не в соответствии со своим целевым назначением или в условиях, для которых оно не предназначено.

3. Гарантия не распространяется на изделие, имеющее следующие повреждения:

- механические;
- вызванные стихией, пожаром, бытовыми факторами;
- вызванные попаданием на поверхность изделий едких веществ и жидкостей.

Срок службы изделия - 2 года.

ДАТА ВЫПУСКА " ____ " ____ 201 г.

ДАТА ПРОДАЖИ " ____ " ____ 201 г.

ШТАМП МАГАЗИНА

Правила эксплуатации и ухода за мебелью.

1. Мебель должна быть использована только по своему прямому назначению, в соответствии с её функциональными характеристиками.

2. Мебель должна храниться и эксплуатироваться в закрытых отапливаемых помещениях при температуре не ниже +2°C и относительной влажности воздуха от 45 до 70%.

3. При установке изделий мебели в непосредственной близости от нагревательных и отопительных приборов их поверхности во время эксплуатации должны быть защищены от нагрева. Температура нагрева элементов мебели не должна превышать 40°C.

4. При ослаблении крепления соединений необходимо периодически подтягивать винты, шурупы, стяжки и т.п.

5. Поверхности изделий следует предохранять от различных растворителей, кислот, щелочей и механических повреждений.

6. Поверхности изделий можно освежить, применяя специальные составы, которые имеются в хозяйственных магазинах. Не допускается применение соды, порошков и других материалов, не предназначенных для ухода за мебелью.

7. Помните, что сохранность и долговечность изделия зависит не только от его конструкции и качества материалов, но и от правильной эксплуатации и ухода за ним.

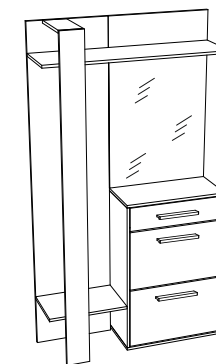
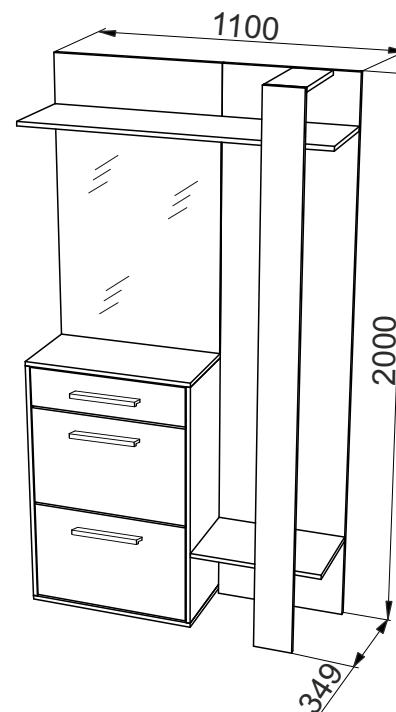
8. Не разрешайте детям забираться на мебель и виснуть на дверях.

Версия 2019(2)

Изготовлено для: ООО Торговый Дом Три Я, Россия, 347360 Ростовская обл. г. Волгодонск, ул. Портовая 1

SMART
мебель

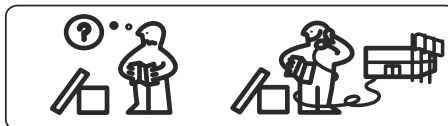
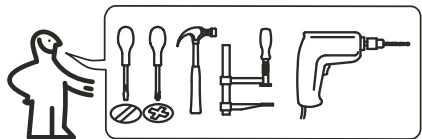
Набор мебели для прихожей «Нуар» Тип 1



Секция комбинированная

ПАСПОРТ И СХЕМА СБОРКИ

Изготовитель: ООО «Премьер Мебель», Россия, 347386 Ростовская обл. г. Волгодонск ул. 7-ая Заводская, 124-а



Сборку рекомендуется производить с помощью специалиста.

Упаковку с этикеткой сохранять до конца сборки!

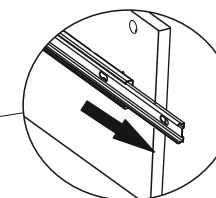
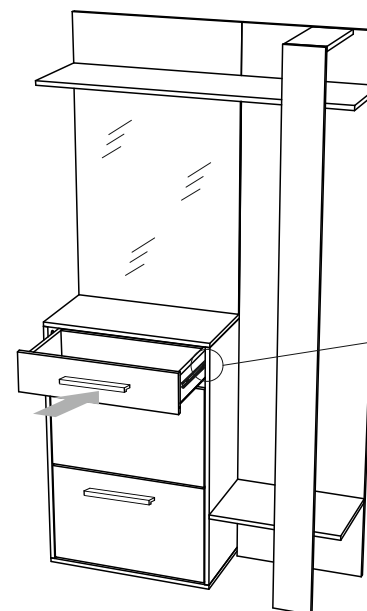
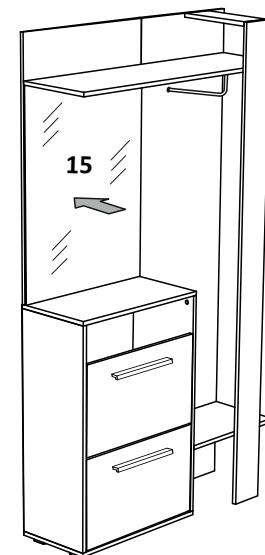
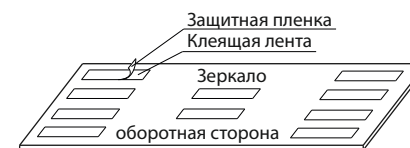
Предприятие оставляет за собой право вносить некоторые конструктивные изменения, не ухудшающие внешний вид и не влияющие на функциональные свойства изделия.

Состав изделия

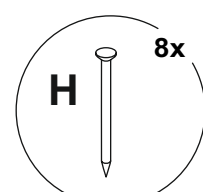
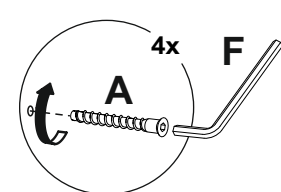
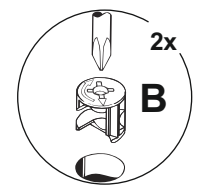
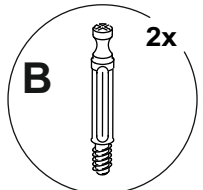
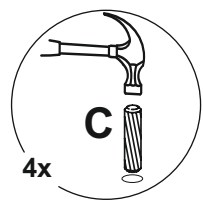
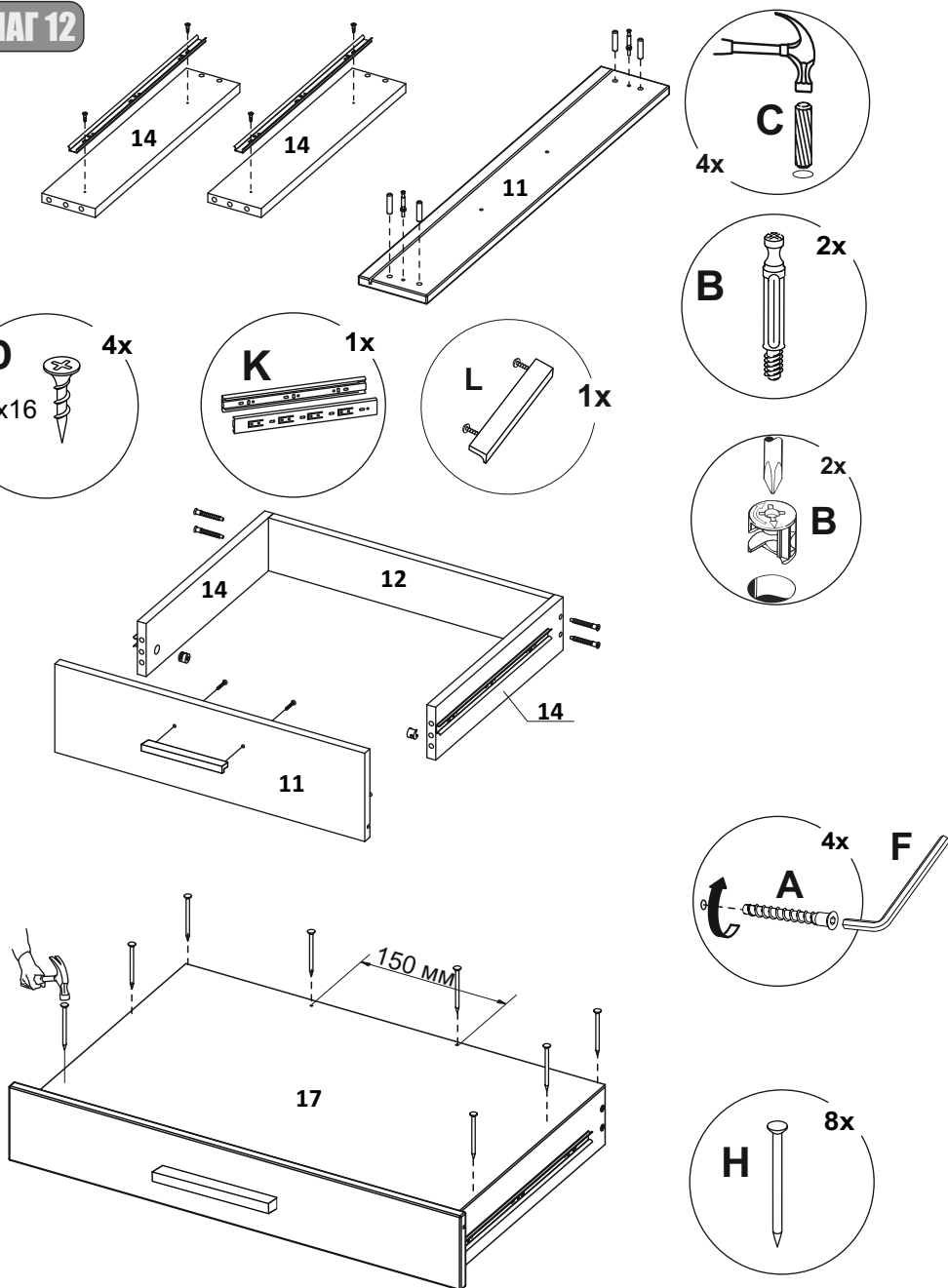
| № | Наименование детали | Кол-во | Пакет |
|----|------------------------------------|--------|-------|
| 2 | Щит 2000x480 | 1 | 1 |
| 3 | Горизонт верхний 1100x314 | 1 | |
| 6 | Планка вертикальная 2000x140 | 1 | |
| 10 | Горизонт нижний 480x314 | 1 | |
| 13 | Планка горизонтальная 140x314 | 1 | |
| 14 | Стенка ящика боковая 100x300 | 2 | |
| 1 | Щит 1038x620 | 1 | 2 |
| 4 | Стенка вертикальная правая 910x330 | 1 | |
| 5 | Стенка вертикальная левая 910x330 | 1 | |
| 7 | Дверь откидная 370x582 | 2 | |
| 8 | Горизонт нижний 620x330 | 1 | |
| 9 | Крышка тумбы 620x330 | 1 | |
| 11 | Фасад ящика 146x582 | 1 | |
| 12 | Стенка ящика задняя 100x530 | 1 | |
| 15 | Зеркало 840x618 | 1 | |
| 16 | Стенка задняя ДВП 940x618 | 1 | |
| 17 | Дно ящика ДВП 562x307 | 1 | |
| 18 | Полка обувницы 570x140 | 2 | |
| 19 | Полка обувницы 570x135 | 2 | |
| 20 | Полка обувницы 570x85 | 2 | |
| | Фурнитурный пакет | 1 | |

ШАГ 13

Снять защитную пленку клеящей ленты с обратной стороны зеркала



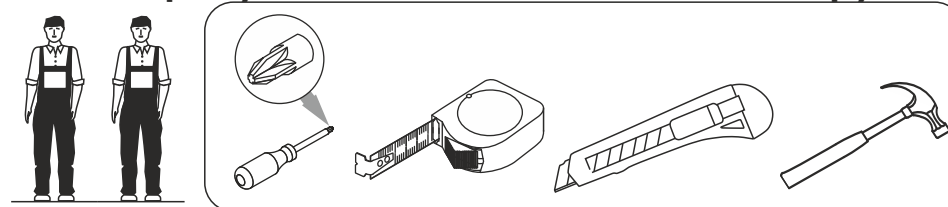
ШАГ 12



Фурнитура

| | | | | | | | | |
|---|--|---------------------------------------|--|--|--------------------------------|---------------------------------------|-------------------------------------|---|
| A Евровинт 7x50 22 шт. | B Стяжка эксцентриковая 9 шт. | C Шкант 8x30 14 шт. | D Шуруп 3,5x16 44 шт. | E Опора Н19020 4 шт. | F Ключ 1 шт. | G Штанга+винт 1 шт. | H Гвоздь 1,6x25 40 шт. | J Заглушка эксцентрика 3 шт. |
| K Шариковая направляющая 300 мм 1 к. | L Ручка+саморез 3 шт. | M Навес Р-образный 2 шт. | N Комплект механизма обувицы 2 к. | O Крючок для одежды +саморез 4x30 2 шт. | P Подпятник 3 шт. | Q Планка крепежная 2 шт. | R Шуруп 3,0x20 24 шт. | |

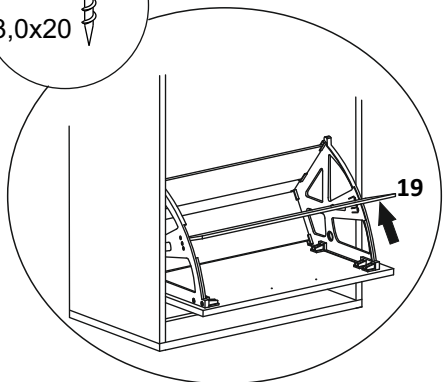
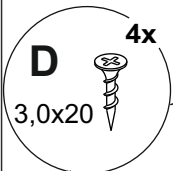
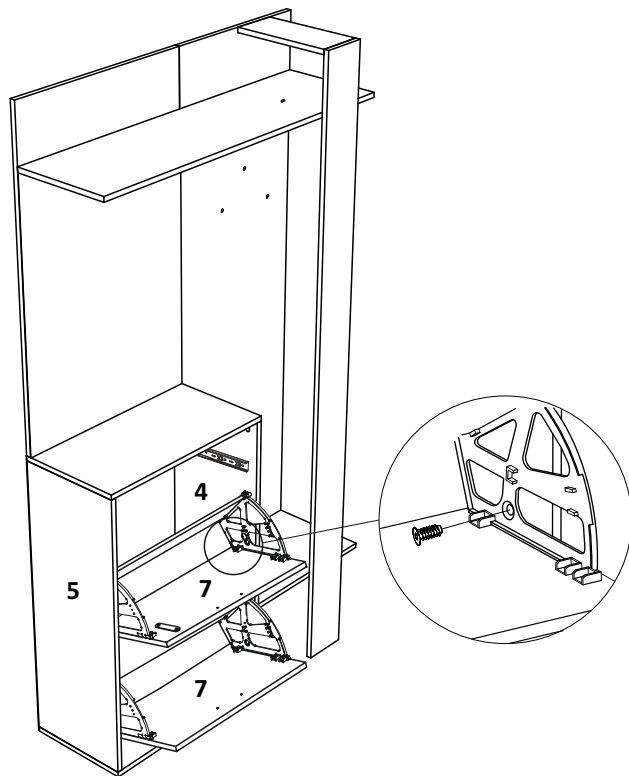
Требуемый дополнительный инструмент



Конструкционные материалы для изготовления изделия

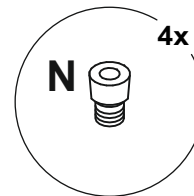
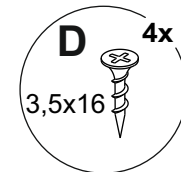
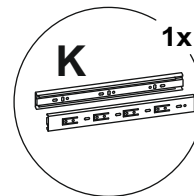
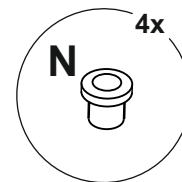
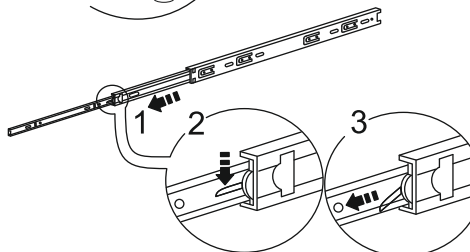
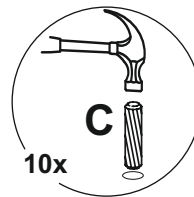
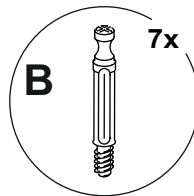
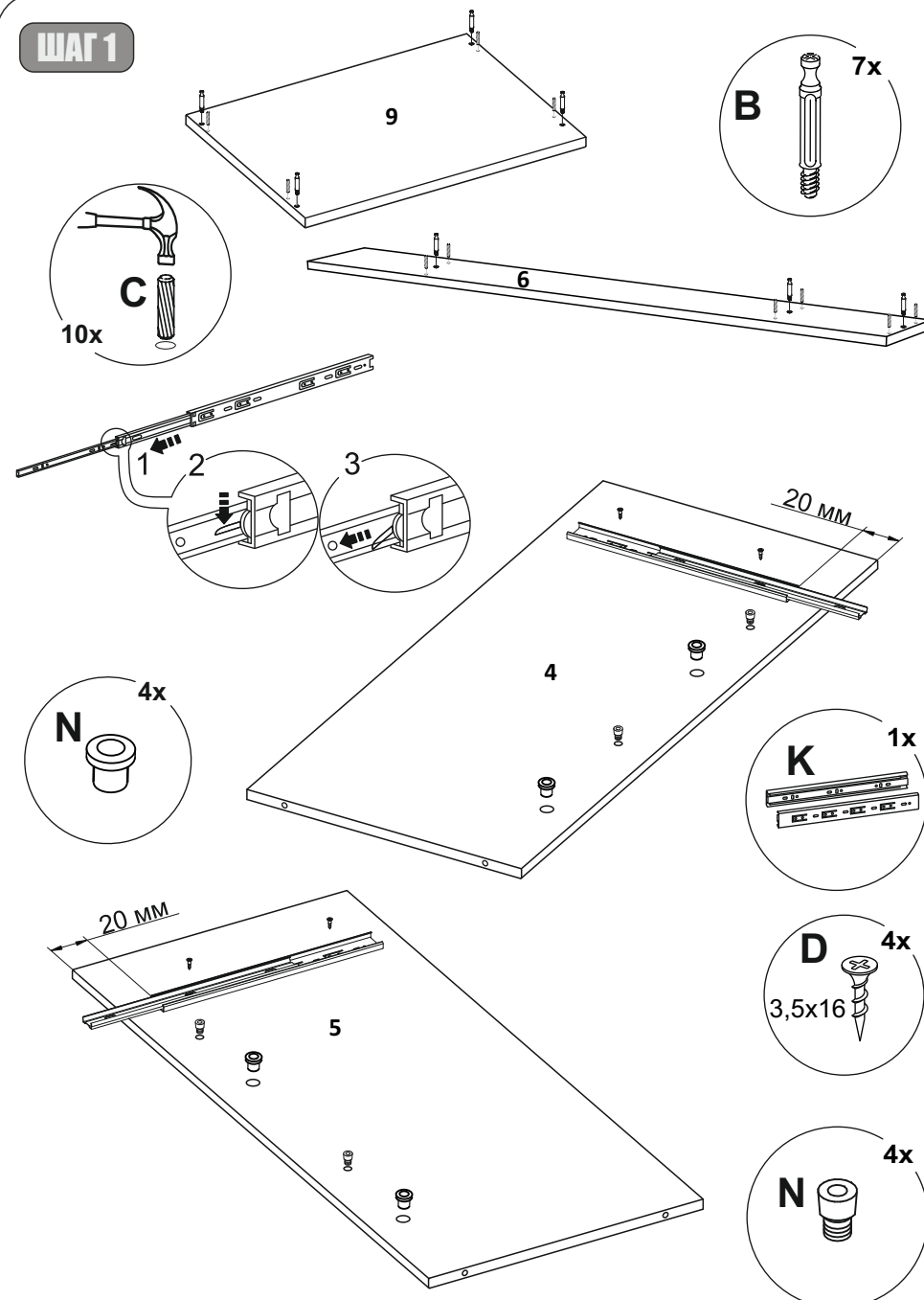
- основной конструкционный материал - плита древесностружечная облицованная пленкой на основе термореактивных полимеров (ламинированная) - ЛДСП по ГОСТ 32289-2013;
- Зеркало по ГОСТ 17716-2014. Зеркала. Общие технические условия.
- материал стенок задних и дна ящика-плита древесноволокнистая(твердая) с лакокрасочным покрытием(ДВП) ГОСТ 8904-14.

ШАГ 10

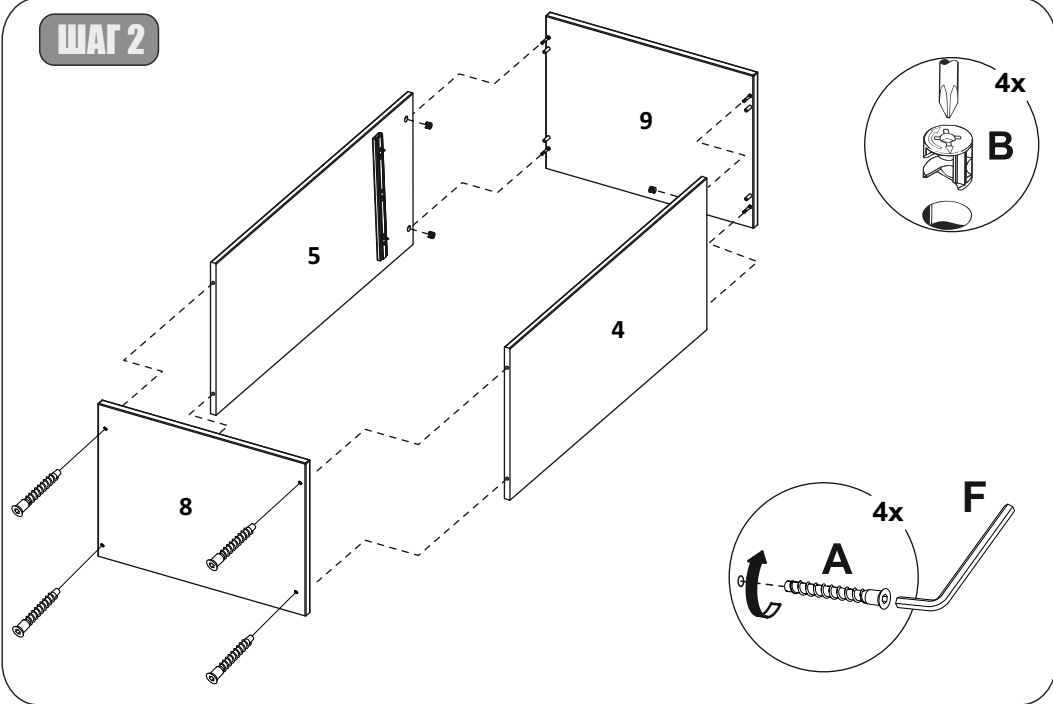


Внимание!
 Для увеличения вместимости обувницы
 (например: для хранения зимней обуви)
 деталь 19 можно не устанавливать.

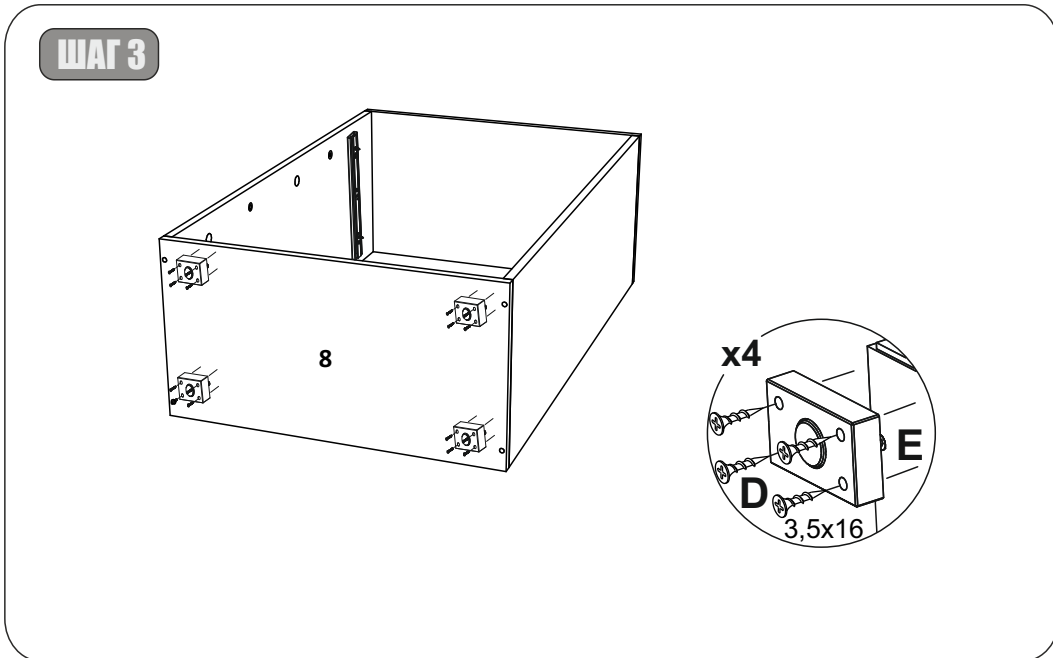
ШАГ 1



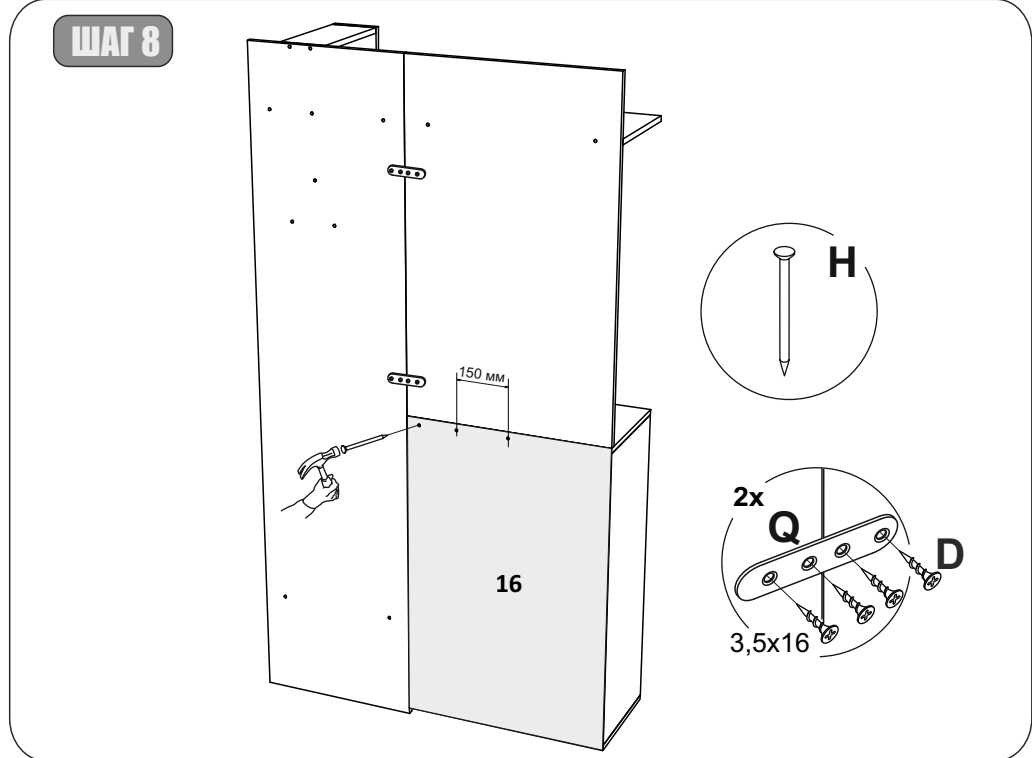
ШАГ 2



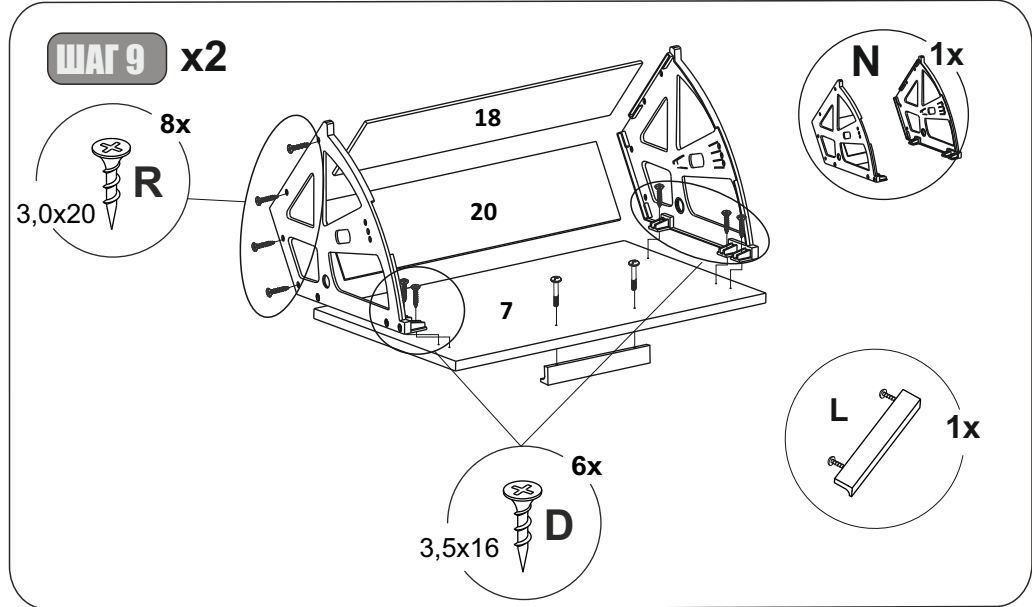
ШАГ 3



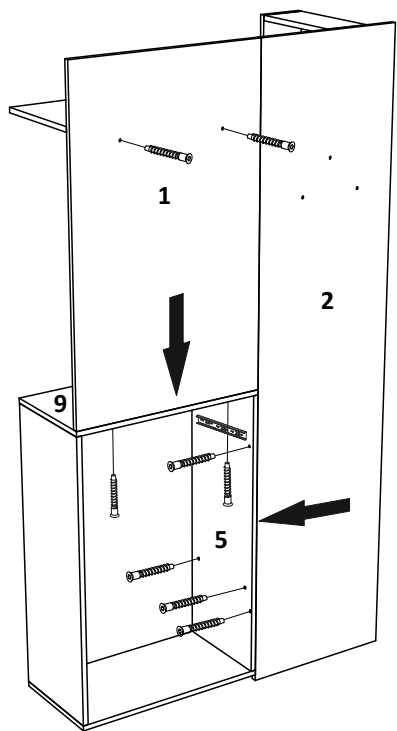
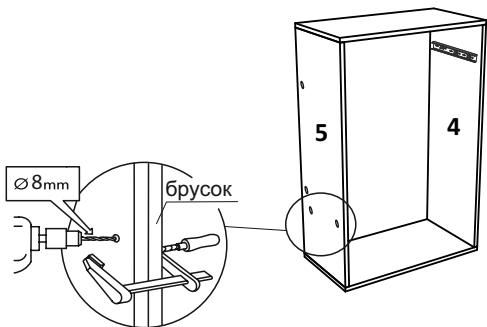
ШАГ 8



ШАГ 9 x2

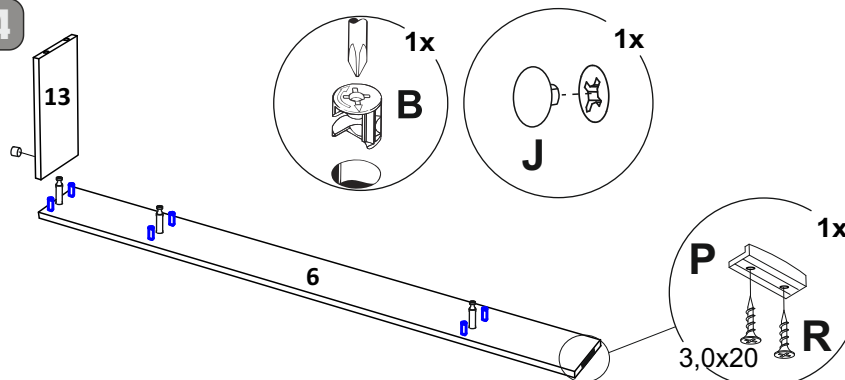


ШАГ 7



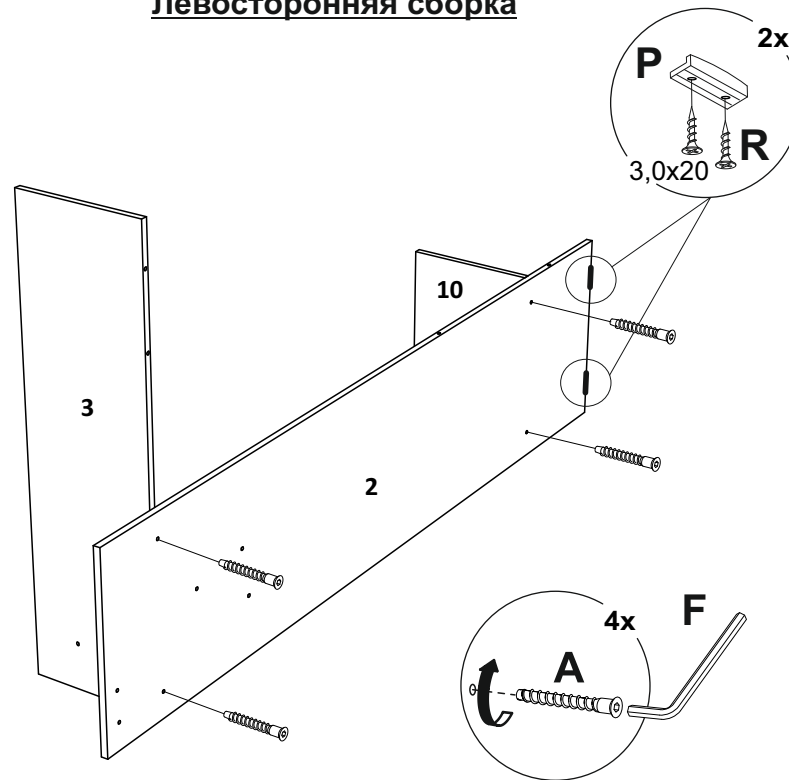
9

ШАГ 4



ШАГ 5

Левосторонняя сборка



6

