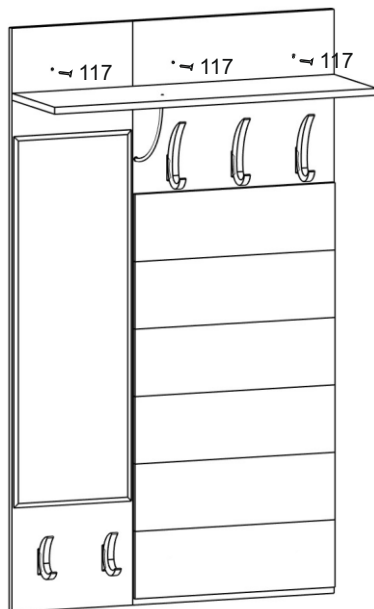


2



Крючки №131, 132 крепятся на шурупы 54.

Установите прихожую на место, где она будет находиться, выровняйте, и закрепите к стене дюбель-гвоздями 117.

Поздравляем вы успешно собрали прихожую «Ольга-Лофт» Модуль №6!

#### Правила эксплуатации

Чтобы мебельное изделие служило вам долго, соблюдайте правила по уходу за мебелью:

1. Мебель должна эксплуатироваться в закрытых и отапливаемых помещениях при температуре не ниже +5С, и относительной влажности воздуха не выше 65%.

2. Предохраняйте деревянные и лакированные поверхности мебели, а также обивочную ткань от попадания на них жидкостей (особенно растворителей: спирта, ацетона, бензина и т. д.).

Не допускается применение соды, порошков и других материалов, не предназначенных для ухода за мебелью.

Для чистки мебельных тканей или съёмных покрытий рекомендуется использовать чистящие средства.

3. Не допускать нахождения воды и водосодержащих жидкостей на изделии (возможно разбухание материалов).

4. Не устанавливать вблизи (менее 30см) отопительных систем и приборов.

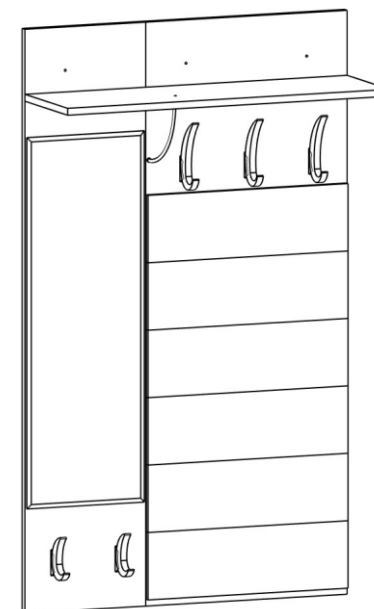
Производитель оставляет за собой право на внесение изменений в конструкцию, размеры, комплектацию, внешний вид изделий без предварительного уведомления.

# Ивару®

Мебель из Финноугории

## ИНСТРУКЦИЯ по сборке и эксплуатации прихожей «Ольга-Лофт» Модуль №6

Высота: 1 350мм Ширина: 800мм Глубина: 270мм



426028, г. Ижевск, ул. О. Кошевого 2/4

тел./факс: (3412) 655-082, 655-083, (922) 517-08-98

sale@ivaru.ru www.ivaru.ru

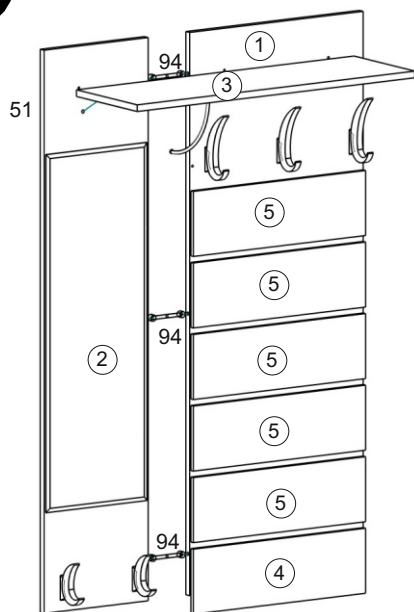
Изделие соответствует требованиям ГОСТ 16371-93.

Сборку изделия производить согласно данной инструкции.



## Взрыв-схема изделия

1



1. Мягкий элемент 4 крепим винтами 207 к задней стене 1, затем поочерёдно крепим мягкие элементы 5 выравнивая по центру и прижимая к нижнему мягкому элементу крепим шурупами 203.

### Подготовка к сборке

Прежде чем начать сборку изделия внимательно изучите настоящую инструкцию.

Что необходимо для сборки:

1. Рекомендуется два человека.
2. Отвёртки или шуруповёрт с насадками (одна плоская, 2 вида крестовых отвёрток)
3. Шестигранник (входит в комплект поставки).
4. Молоток

Рекомендации и предостережения при сборке мебели:

1. Сборку мебели необходимо производить на ровной, чистой и твёрдой поверхности.
2. Во избежание повреждения поверхности деталей мебели рекомендуется на месте сборки положить мягкую толстую ткань или гофрокартон упаковки.
3. Сборку рекомендуется производить непосредственно на месте установки мебельного изделия.
4. Обязательно следуйте установленной последовательности в инструкции для более качественного результата сборки.

## Комплектность поставки

| № | Наименование деталей | Размер(мм) | Кол-во |
|---|----------------------|------------|--------|
| 1 | Задняя стенка        | 1350x500   | 1      |
| 2 | Задняя стенка        | 1350x300   | 1      |
| 3 | Полка                | 800x250    | 1      |
| 4 | Мягкий элемент       | 497x156    | 1      |
| 5 | Мягкий элемент       | 497x156    | 5      |

## Перечень фурнитуры

| №   | Наименование деталей         | Рисунок | Кол-во |
|-----|------------------------------|---------|--------|
| 51  | Винт-конфирмат 7*50          |         | 3 шт.  |
| 131 | Крючок металлический большой |         | 3 шт.  |
| 108 | Ключ 4 мм.                   |         | 1 шт.  |
| 132 | Крючок металлический         |         | 2 шт.  |
| 54  | Шуруп 3,5*16                 |         | 10шт.  |
| 58  | Заглушка самоклеющаяся       |         | 3 шт.  |
| 207 | Винт 6x25                    |         | 2 шт.  |
| 117 | Дюбель-гвоздь                |         | 3 шт.  |
| 94  | Стяжка двойная               |         | 4 шт.  |
| 203 | Шуруп 3,5*30                 |         | 10 шт. |