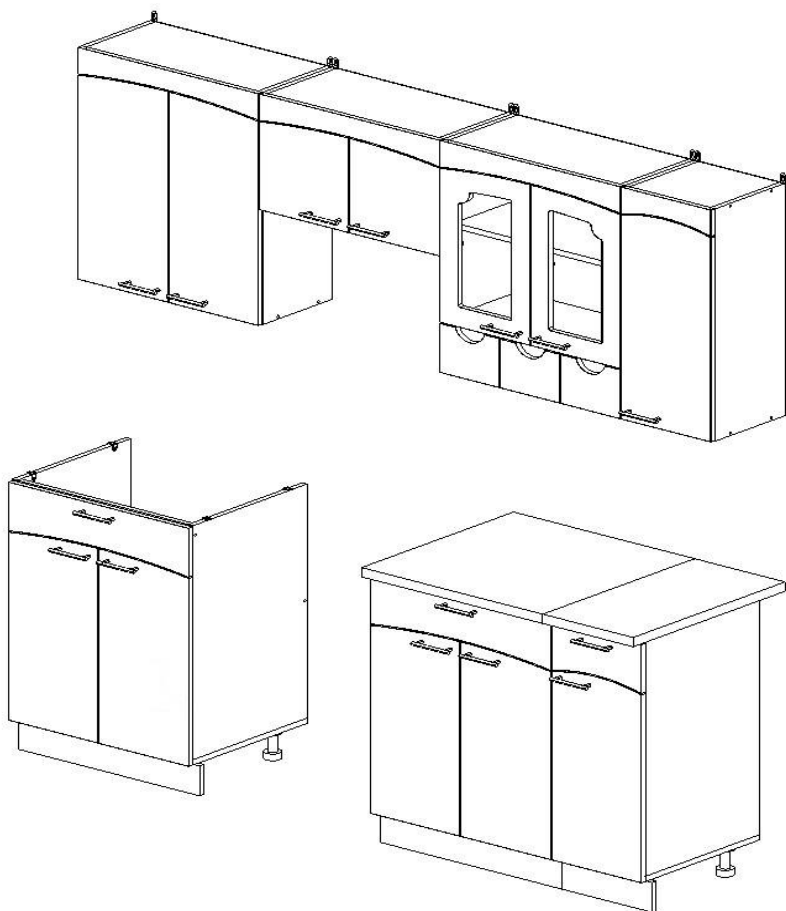


Россия
Красноярск

Кухонный гарнитур ЛЕГЕНДА - 4 (1,5)



ПАСПОРТ И ИНСТРУКЦИЯ ПО СБОРКЕ

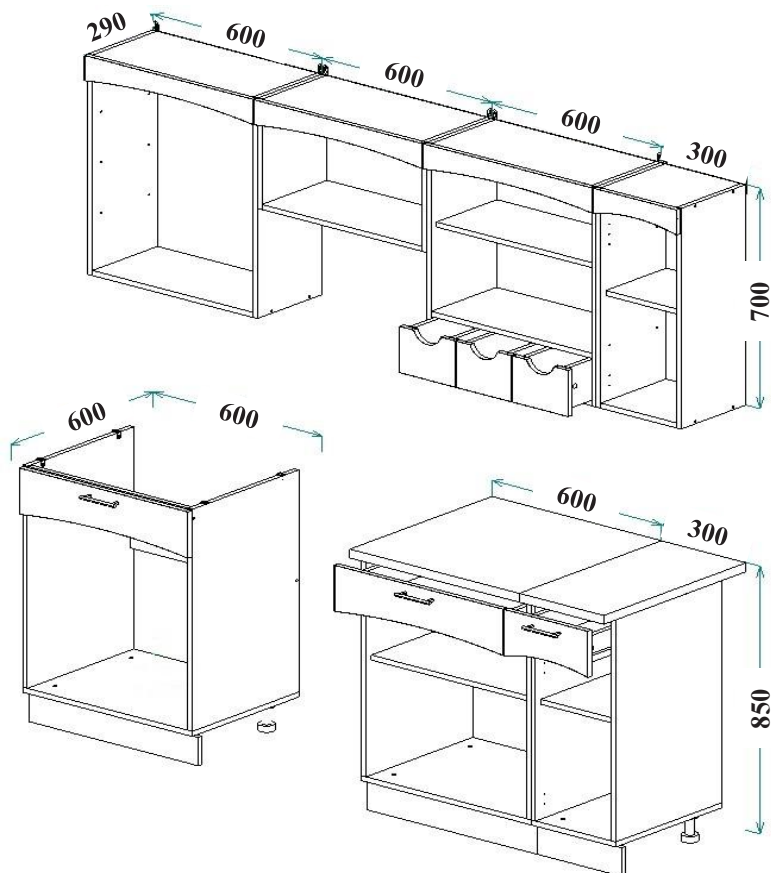
Настоящее "Руководство по сборке и эксплуатации" распространяется на корпусную мебель и содержит указания, необходимые для правильной и безопасной сборки и эксплуатации изделия.

1. НАЗНАЧЕНИЕ ИЗДЕЛИЯ

- 1.1 Корпусная мебель предназначена для оборудования интерьера жилых помещений.
- 1.2 Изделие гармонично вписывается в интерьер помещения и создают ощущение уюта и комфорта.

Предприятие-изготовитель постоянно работает над улучшением потребительских качеств выпускаемой мебели и оставляет за собой право совершенствования конструкции изделия, замены лицевой и крепёжной фурнитуры на более современную, без внесения изменений в настоящую инструкцию.

2. ОБЩИЙ ВИД И ГАБАРИТНЫЕ РАЗМЕРЫ






3. УПАКОВОЧНАЯ ВЕДОМОСТЬ

- 3.1 Прежде чем начать сборку изделия, убедитесь в соответствии выбранного Вами изделия (см. обложку паспорта);
- 3.2 Проверьте детали на отсутствие сколов, трещин, царапин;
- 3.3 Проверьте наличие деталей и фурнитуры согласно упаковочной ведомости (размеры и количество указаны в таблицах).

3.4 СОСТАВ КОМПЛЕКТА ФУРНИТУРЫ

№	Наименование	Кол-во, шт.	Внешний вид
1	Винт евро 7x50 мм	62	
2	Заглушка для винта евро	40	
3	Эксцентриковая стяжка	10	
4	Саморез 3,5x16 мм	4	
5	Саморез 4x16 мм	188	
6	Саморез 4x25 мм	36	
7	Шкант 8x30 мм	8	
8	Уголок пластиковый	14	
9	Уголок ФС-16	4	
10	Направляющие 400 мм	2	
11	Евровинт для ответной планки	8	
12	Полкодержатель	24	
13	Стеклодержатель	12	
14	Петля накладная	24	
15	Навеска прямая	8	
16	Ручка-скоба (96 мм)	15	
17	Опора ножка (100x130)	12	
18	Винт к опоре	12	

№	Наименование	Кол-во, шт.	Внешний вид
19	Клипса + планка для опоры	6 + 6	
20	Гвоздь 2,0x25 мм	137 ± 5	
21	Ключ к винту евро	1	

* Фурнитура находится в упаковке №8.

3.5 СПИСОК ДЕТАЛЕЙ

Поз	Наименование	Материал	Кол-во	Готовая деталь		Номер упаковки
				Длина	Ширина	
1	Тумба - задняя стенка (x600)	ДВП	1	715	595	6
2	Тумба - задняя стенка (x300)	ДВП	1	715	295	6
3	Шкаф - задняя стенка (x600)	ДВП	2	695	595	6
4	Тумба - дно ящика (x600)	ДВП	1	538	432	5
5	Шкаф - задняя стенка (x600 хлебница)	ДВП	1	595	345	6
6	Шкаф - задняя стенка (x300)	ДВП	1	695	295	6
7	Тумба - дно ящика (x300)	ДВП	1	432	238	5
8	Шкаф - дно ящика (x200)	ДВП	3	259	140	5
9	Тумба - столешница (x600)	Столешница 28	1	600	600	2
10	Тумба - столешница (x300)	Столешница 28	1	300	600	2
11	Тумба - бок левый	ЛДСП 16	2	705	450	1
12	Тумба - бок правый	ЛДСП 16	2	705	450	1
13	Тумба - бок левый (мойка)	ЛДСП 16	1	705	450	1
14	Тумба - бок правый (мойка)	ЛДСП 16	1	705	450	1
15	Тумба - дно (x600)	ЛДСП 16	1	600	450	2
16	Тумба - дно (x600 мойка)	ЛДСП 16	1	600	450	2
17	Тумба - полка съемная (x600)	ЛДСП 16	1	565	430	2
18	Шкаф - бок левый (со стеклом)	ЛДСП 16	1	700	275	4
19	Шкаф - бок правый (со стеклом)	ЛДСП 16	1	700	275	4
20	Шкаф - бок левый	ЛДСП 16	2	700	275	4
21	Шкаф - бок правый	ЛДСП 16	2	700	275	4
22	Шкаф - полка (x600)	ЛДСП 16	7	568	275	4
23	Шкаф - полка съемная (x600)	ЛДСП 16	1	565	255	4
24	Тумба - дно (x300)	ЛДСП 16	1	300	450	2
25	Тумба - полка съемная (x300)	ЛДСП 16	1	430	265	2
26	Шкаф - бок правый (хлебница)	ЛДСП 16	1	350	275	4
27	Шкаф - бок левый (хлебница)	ЛДСП 16	1	350	275	4
28	Шкаф - полка (x300)	ЛДСП 16	2	268	275	4
29	Шкаф - полка съемная (x300)	ЛДСП 16	1	265	255	4
30	Тумба - цоколь (x600)	ЛДСП 16	2	90	600	2
31	Тумба - задняя стенка ящика (x600)	ЛДСП 16	1	511	80	5
32	Шкаф - бок ящика правый	ЛДСП 16	3	270	130	5
33	Шкаф - бок ящика левый	ЛДСП 16	3	270	130	5
34	Тумба - бок ящика левый	ЛДСП 16	2	430	80	5
35	Тумба - бок ящика правый	ЛДСП 16	2	430	80	5
36	Тумба - царга (x600 мойка)	ЛДСП 16	2	568	60	2
37	Тумба - цоколь (x300)	ЛДСП 16	1	90	300	2
38	Шкаф - задняя стенка ящика (x200)	ЛДСП 16	3	130	130	5
39	Тумба - задняя стенка ящика (x300)	ЛДСП 16	1	211	80	5
40	Шкаф - фасад (x300)	МДФ плита	1	634,5	297	3

Поз.	Наименование	Материал	Кол-во	Готовая деталь		Номер упаковки
				Длина	Ширина	
41	Шкаф - фасад правый (x300)	МДФ плита	1	634,5	297	3
42	Шкаф - фасад левый (x300)	МДФ плита	1	634,5	297	3
43	Тумба - фасад (x300)	МДФ плита	1	586	297	3
44	Тумба - фасад левый (x300)	МДФ плита	2	586	297	3
45	Тумба - фасад правый (x300)	МДФ плита	2	586	297	3
46	Шкаф - фасад правый (x300 со стеклом)	МДФ плита	1	483,5	297	3
47	Шкаф - фасад левый (x300 со стеклом)	МДФ плита	1	483,5	297	3
48	Тумба - панель (x600 мойка)	МДФ плита	1	597	14,7	3
49	Тумба - фасад ящика (x600)	МДФ плита	1	597	14,7	3
50	Шкаф - фасад правый (x300 хлебница)	МДФ плита	1	297	284,5	3
51	Шкаф - фасад левый (x300 хлебница)	МДФ плита	1	297	284,5	3
52	Шкаф - панель (x600)	МДФ плита	3	597	80	3
53	Тумба - фасад ящика (x300)	МДФ плита	1	297	14,7	3
54	Шкаф - фасад ящика (x200)	МДФ плита	3	197	14,7	3
55	Шкаф - панель (x300)	МДФ плита	1	297	80	3
56	Стекло 210x400 - Легенда 4 (1,5)	Стекло	2	400	210	7

4. ПОСЛЕДОВАТЕЛЬНОСТЬ СБОРКИ

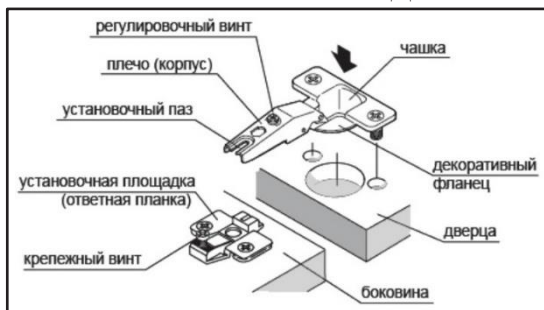


Рис. 1 Установка петель (установка на саморезы 4x16 мм)

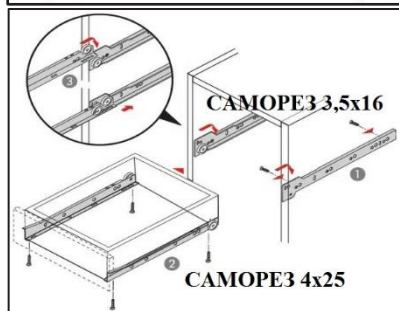
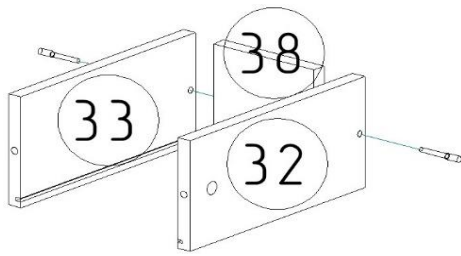


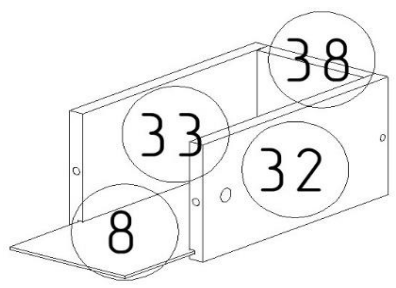
Рис. 2 Установка направляющих (установка на саморезы 3,5x16 мм и 4x25 мм)

1



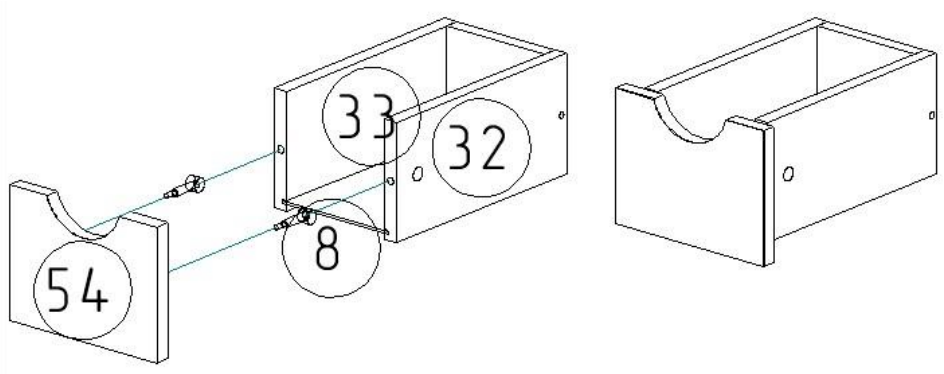
1. Соедините детали 32, 33, 38 с помощью винтов евро 7x50 мм.

2



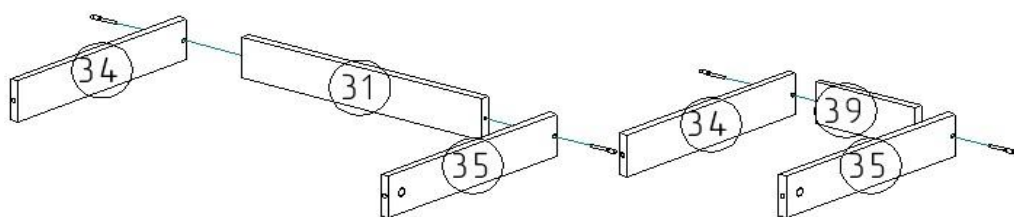
2. Установите деталь 8 в пазы деталей 32, 33, 38.

3



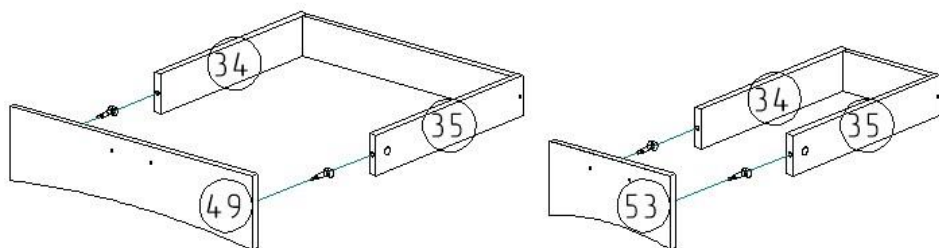
- 3. Установите на деталь 54 штоки стяжек.
- 4. Соедините деталь 54 с деталями 32, 33, затяните эксцентрики.
- 5. По аналогии соберите еще 2 ящика.

4



6. Соедините детали 34, 35 с деталями 31, 39 с помощью винтов евро 7x50 мм.

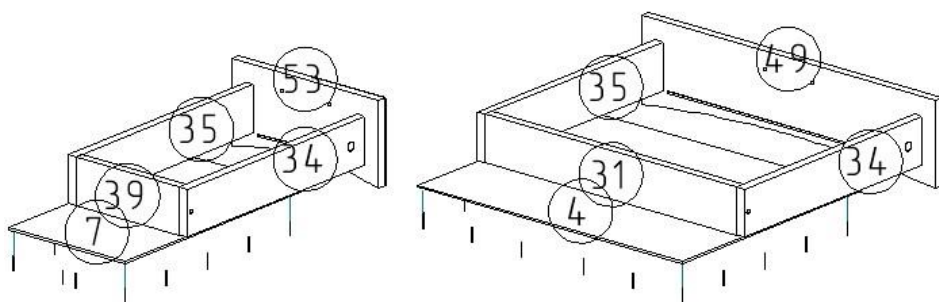
5



7. Установите на детали 49, 53 штоки стяжек.

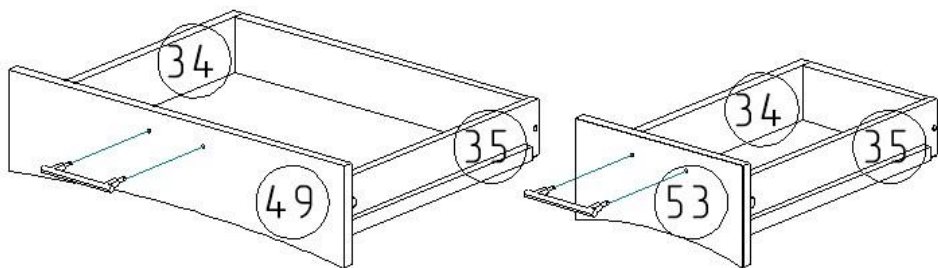
8. Соедините детали 49, 53 с деталями 34, 35, затяните эксцентрики.

6



9. Установите деталь 4 в паз детали 49 и деталь 7 в паз детали 53, закрепите их с помощью гвоздей 2,0x25 мм на торцах деталей 31, 34, 35, 39.

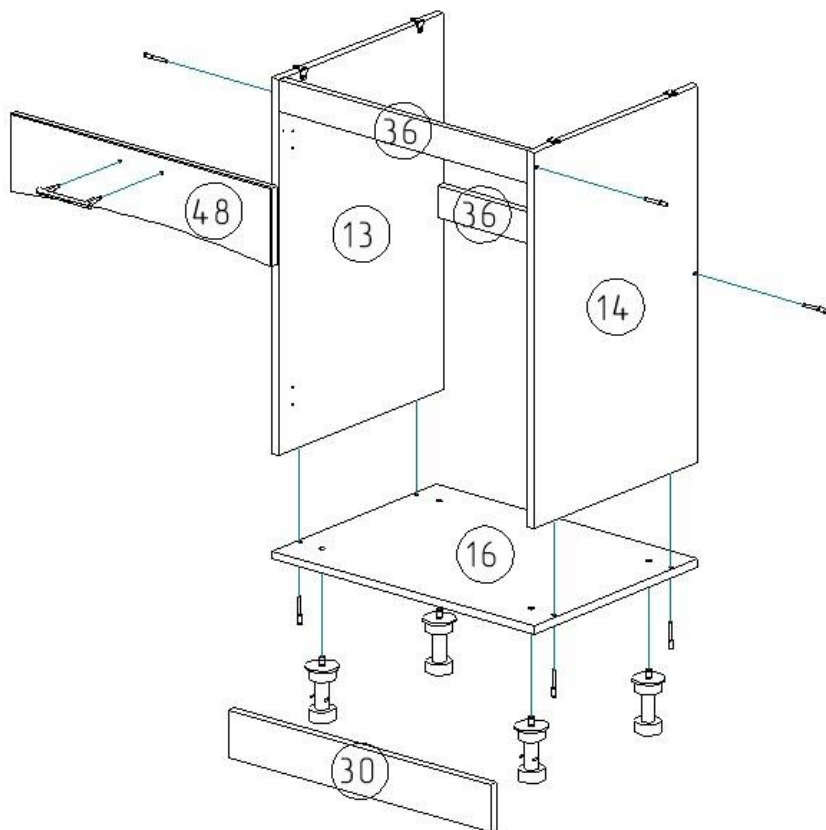
7



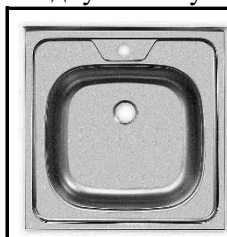
10. Закрепите направляющие роликовые с помощью саморезов 4x25 мм.

11. Установите на деталях 49, 53 ручки с помощью винтов.

8



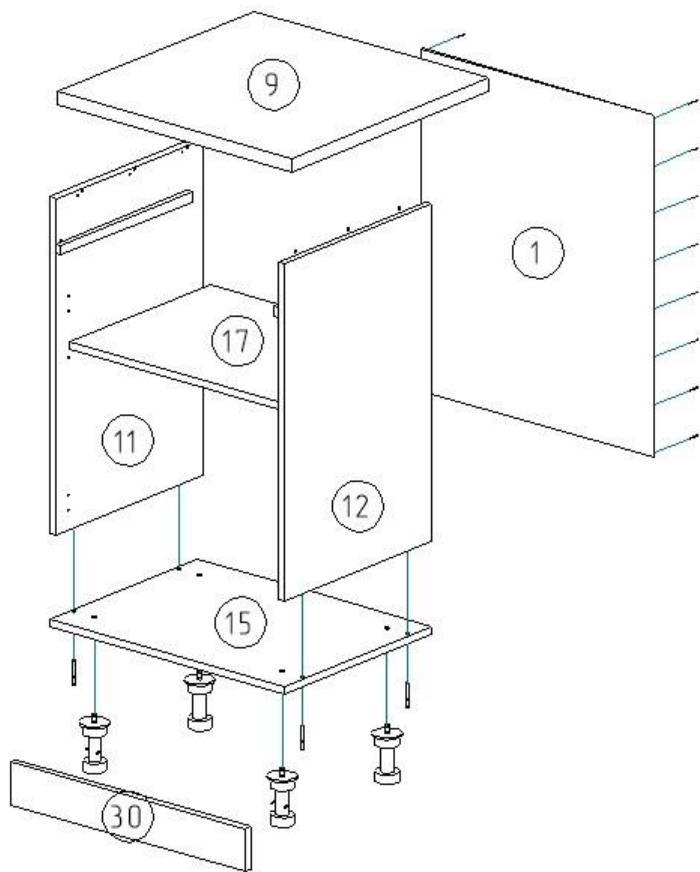
12. Установите на деталь 16 опоры с помощью винтов к опоре и саморезов 4x16 мм.
13. Соедините детали 13, 14, 16, 36 с помощью винтов евро 7x50 мм.
14. Установите на деталь 48 ручку с помощью винтов.
15. Соедините деталь 48 с деталями 13, 14 с помощью уголков пластиковых и саморезов 4x16 мм.
16. Установите на детали 13, 14 уголки ФС-16 с помощью саморезов 4x16 мм.
17. Установите накладную мойку.



ВНИМАНИЕ !!!

Мойка
приобретается
отдельно.

18. Установите на деталь 30 клипсы + планки, планки закрепите с помощью саморезов 4x16 мм, затем защелкните клипсы на опорах.



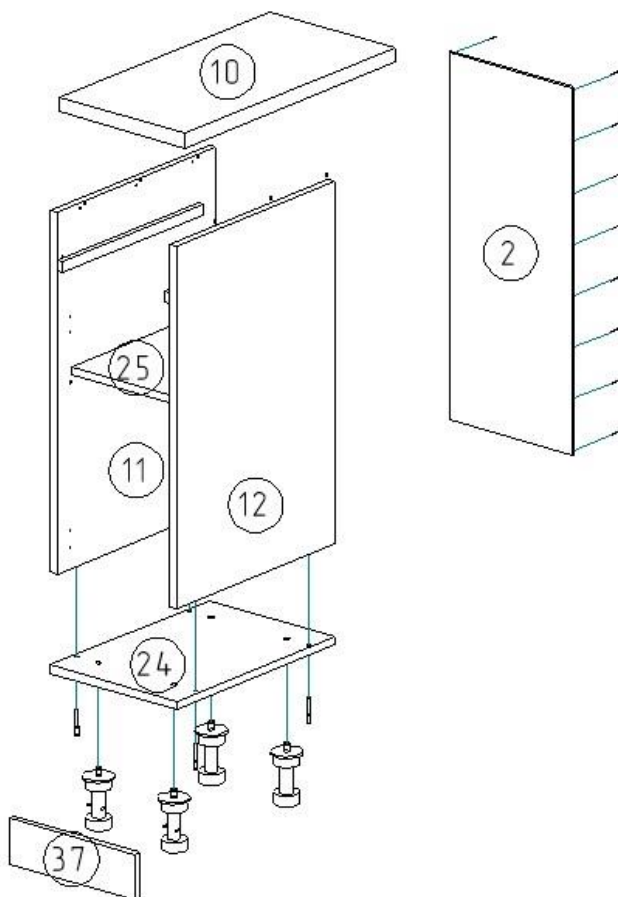
19. Установите на деталь 15 опоры с помощью винтов к опоре и саморезов 4x16 мм.
20. Закрепите на деталях 11, 12 направляющие роликовые с помощью евровинтов для ответной планки и саморезов 3,5x16 мм.
21. Соедините детали 11, 12, 15 с помощью винтов евро 7x50 мм.
22. Соедините деталь 9 с деталями 11, 12 с помощью уголков пластиковых, саморезов 4x16 мм в детали 11, 12 и саморезов 4x25 мм в деталь 9.

ВНИМАНИЕ !!!

**установите СТОЛЕШНИЦУ относительно боковин
вперед на 30 мм**

23. Закрепите деталь 1 на каркасе тумбы с помощью гвоздей 2,0x25 мм.
24. Установите на детали 11, 12 полкодержатели, после окончательной сборки установите на них деталь 17.
25. Установите на деталь 30 клипсы + планки, планки закрепите с помощью саморезов 4x16 мм, затем защелкните клипсы на опорах.

10

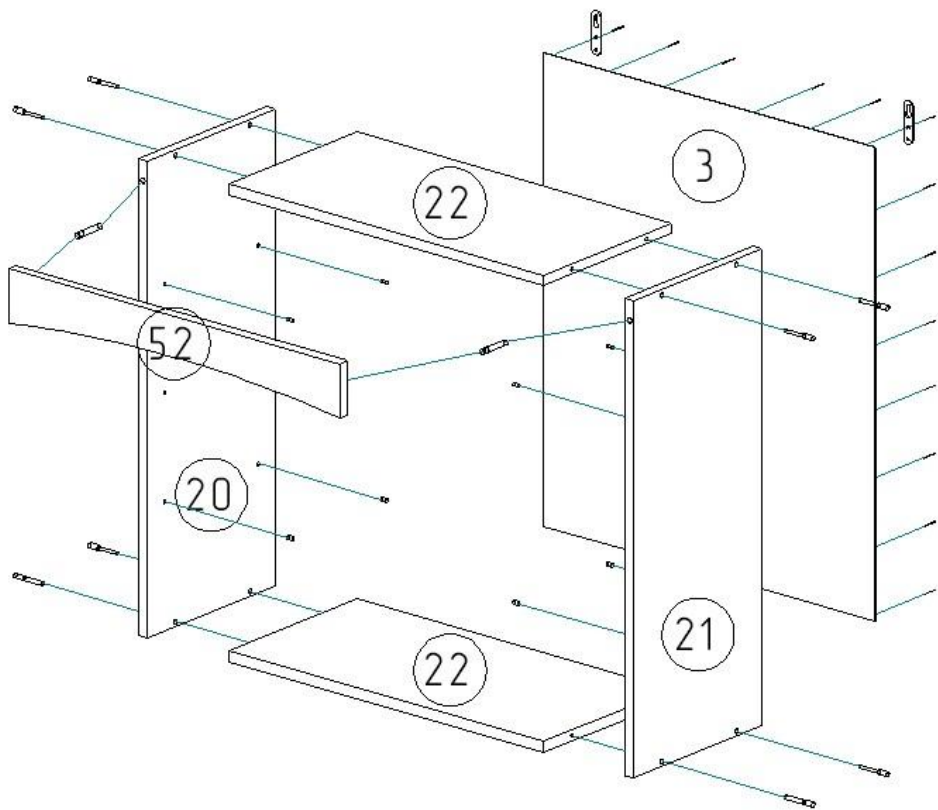


26. Установите на деталь 24 опоры с помощью винтов к опоре и саморезов 4x16 мм.
27. Закрепите на деталях 11, 12 направляющие роликовые с помощью евровинтов для ответной планки и саморезов 3,5x16 мм.
28. Соедините детали 11, 12, 24 с помощью винтов евро 7x50 мм.
29. Соедините деталь 10 с деталями 11, 12 с помощью уголков пластиковых, саморезов 4x16 мм в детали 11, 12 и саморезов 4x25 мм в деталь 10.

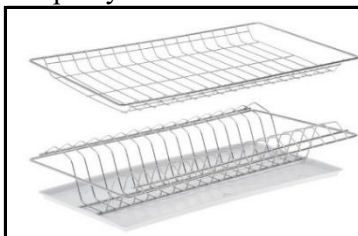
ВНИМАНИЕ !!!

**установите СТОЛЕШНИЦУ относительно боковин
вперед на 30 мм**

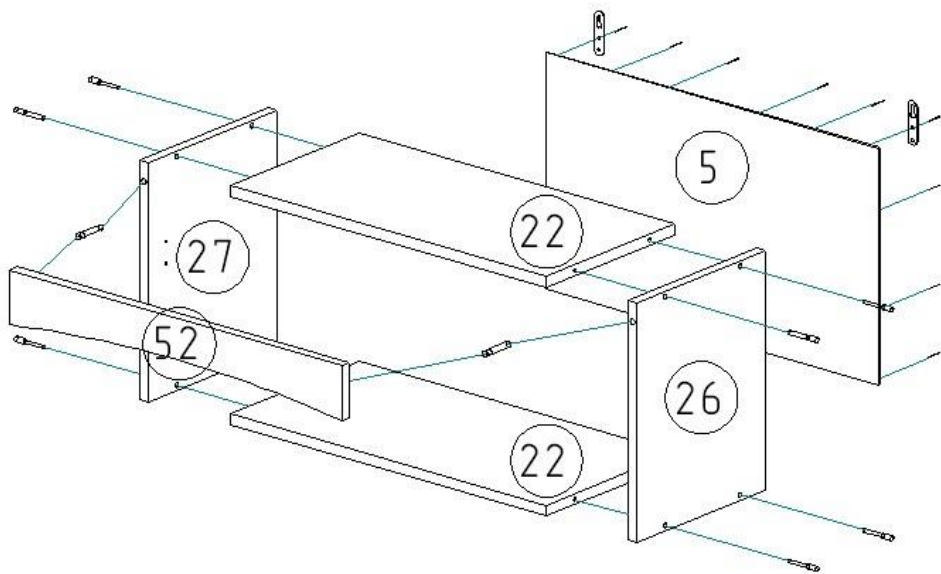
30. Закрепите деталь 2 на каркасе тумбы с помощью гвоздей 2,0x25 мм.
31. Установите на детали 11, 12 полкодержатели, после окончательной сборки установите на них деталь 25.
32. Установите на деталь 37 клипсы + планки, планки закрепите с помощью саморезов 4x16 мм, затем защелкните клипсы на опорах.



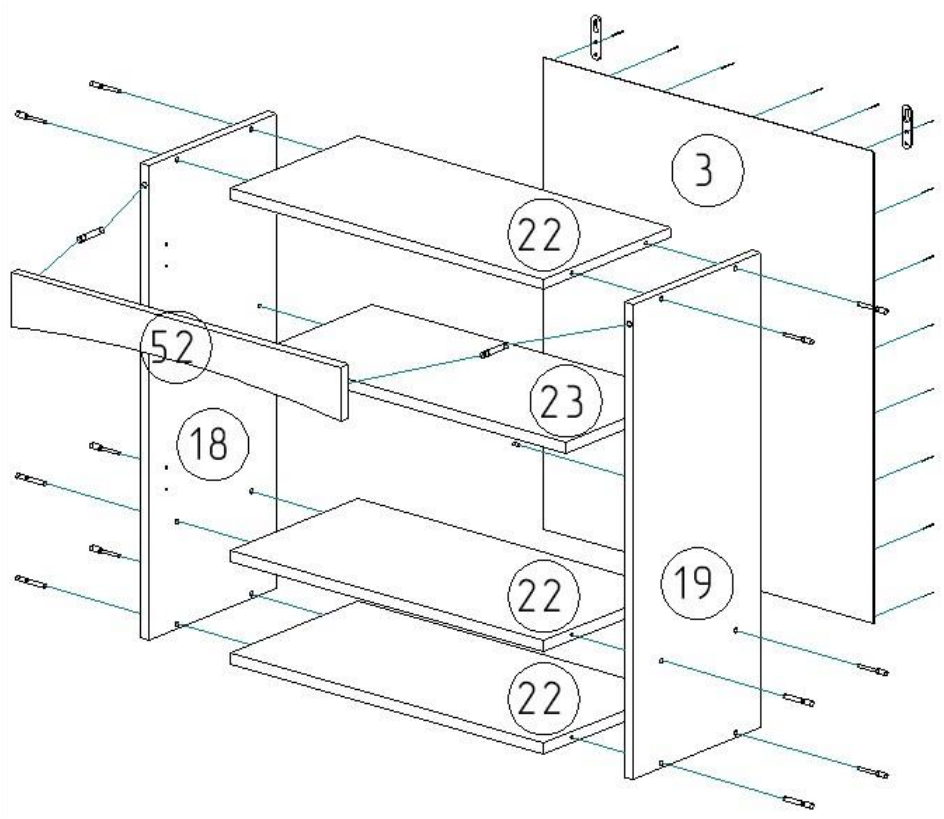
33. Соедините детали 20, 21 с помощью винтов евро 7x50 мм.
34. Закрепите деталь 3 на каркасе шкафа с помощью гвоздей 2,0x25 мм.
35. Установите на деталь 3 навески с помощью саморезов 4x25 мм.
36. Установите на деталь 52 шканты.
37. Соедините деталь 52 с деталями 20, 21.
38. Установите на детали 20, 21 полкодержатели, после окончательной сборки установите на них посудосушитель.



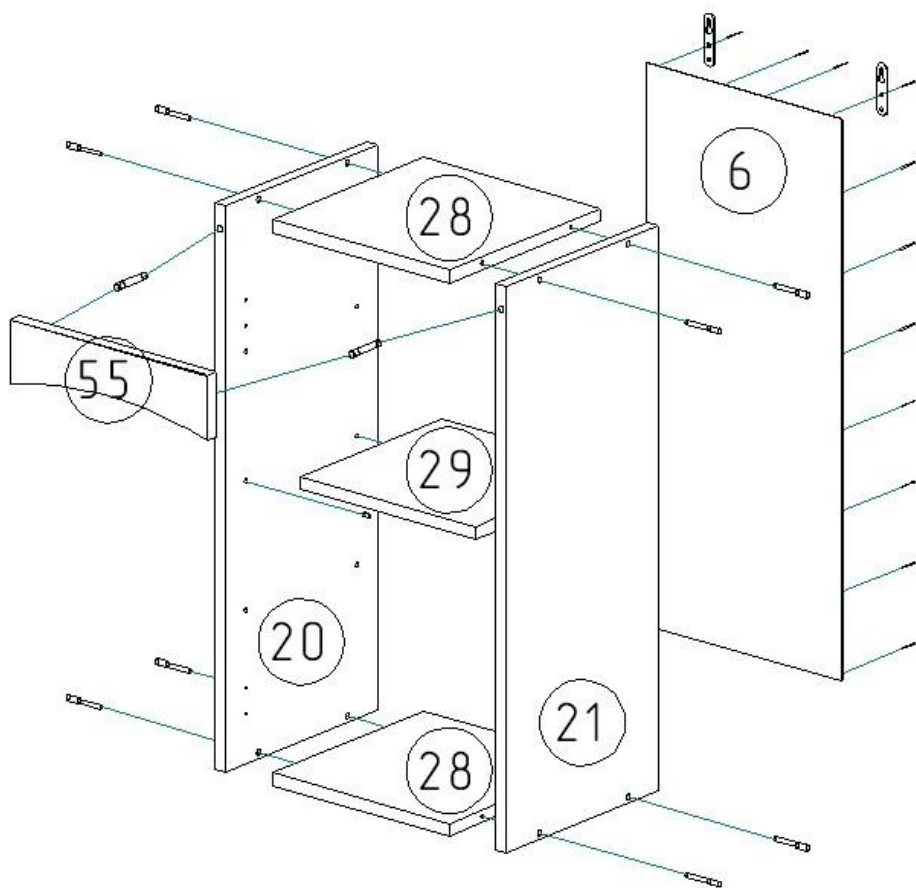
ВНИМАНИЕ !!!
Посудосушитель
приобретается
отдельно.



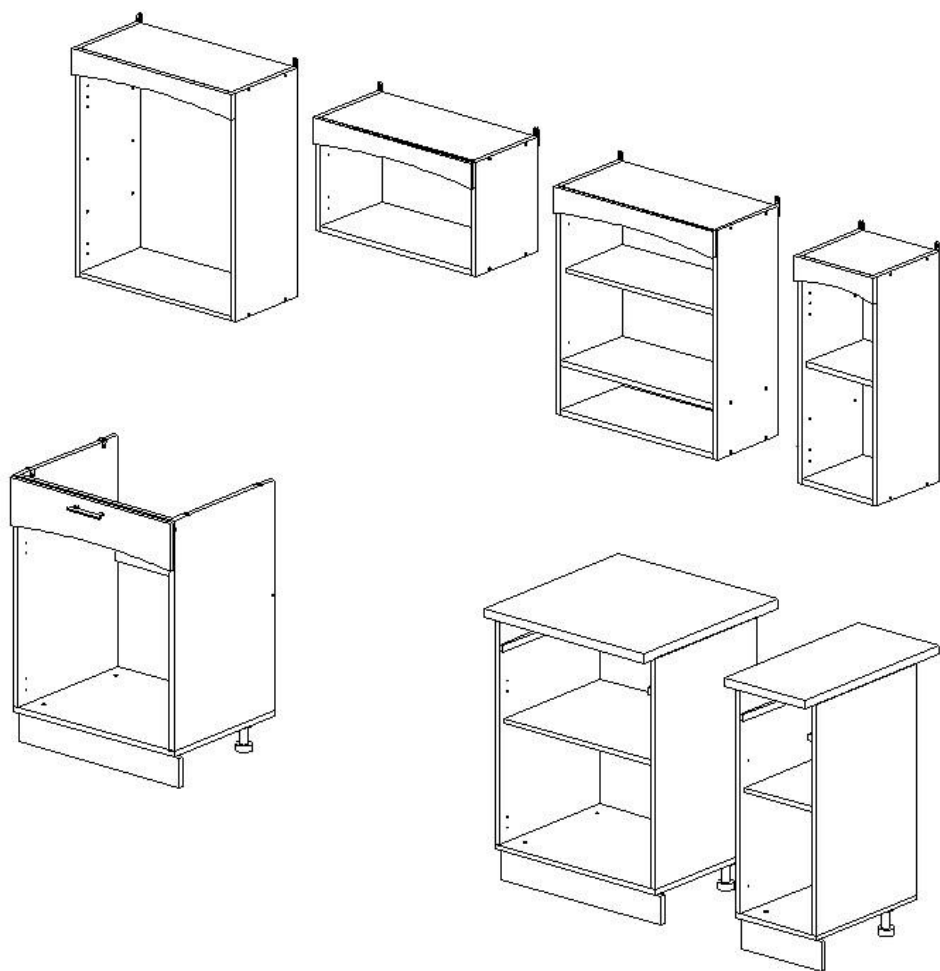
39. Соедините детали 22, 26, 27 с помощью винтов евро 7x50 мм.
40. Закрепите деталь 5 на каркасе шкафа с помощью гвоздей 2,0x25 мм.
41. Установите на деталь 5 навески с помощью саморезов 4x25 мм.
42. Установите на деталь 52 шканты.
43. Соедините деталь 52 с деталями 26, 27.



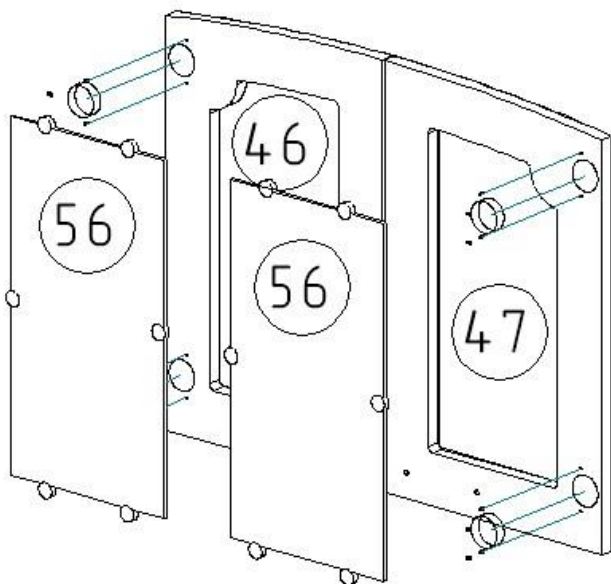
- 44. Соедините детали 18, 19, 22 с помощью винтов евро 7x50 мм.
- 45. Закрепите деталь 3 на каркасе шкафа с помощью гвоздей 2,0x25 мм.
- 46. Установите на деталь 3 навески с помощью саморезов 4x25 мм.
- 47. Установите на деталь 52 шканты.
- 48. Соедините деталь 52 с деталями 18, 19.
- 49. Установите на детали 18, 19 полкодержатели, после окончательной сборки установите на них деталь 23.



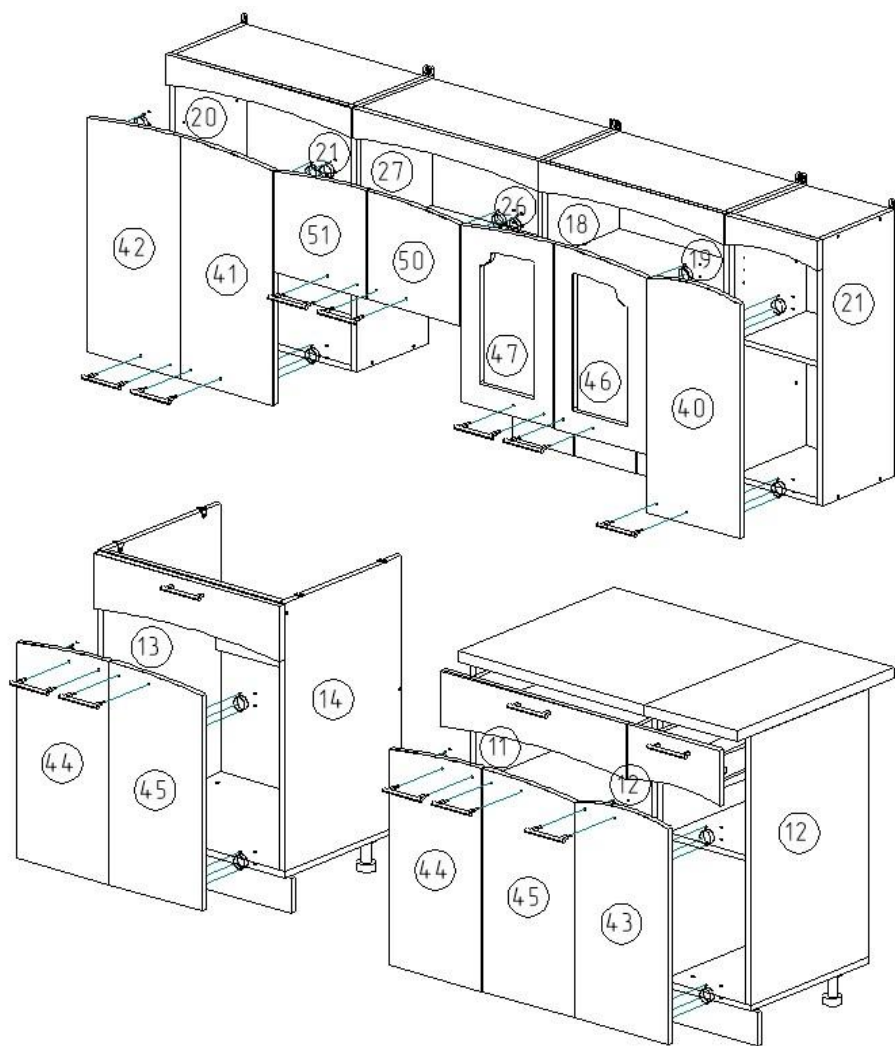
50. Соедините детали 20, 21, 28 с помощью винтов евро 7x50 мм.
51. Закрепите деталь 6 на каркасе шкафа с помощью гвоздей 2,0x25 мм.
52. Установите на деталь 6 навески с помощью саморезов 4x25 мм.
53. Установите на деталь 55 шканты.
54. Соедините деталь 55 с деталями 20, 21.
55. Установите на детали 20, 21 полкодержатели, после окончательной сборки установите на них деталь 29.



56. Установите кухонный гарнитур.



57. Закрепите детали 46 на деталях 34, 36 с помощью стеклодержателей и саморезов 4x16 мм.



- 58.** Закрепите ответные планки петель на детали 11, 12, 13, 14, 18, 19, 20, 21, 26, 27 и петли накладные на детали 40, 41, 42, 43, 44, 45, 46, 47, 50, 51 с помощью саморезов 4x16 мм.
- 59.** Установите ручки на детали 40, 41, 42, 43, 44, 45, 46, 47, 50, 51 с помощью винтов.
- 60.** Установите и отрегулируйте фасады (детали 40, 41, 42, 43, 44, 45, 46, 47, 50, 51).
- 61.** После окончательной сборки Вашего будущего кухонного гарнитура - установите заглушки для винтов евро.

5. ПРАВИЛА ЭКСПЛУАТАЦИИ И УХОДА ЗА КОРПУСНОЙ МЕБЕЛЬЮ

- 5.1 Мебель эксплуатируется в помещениях с температурой не ниже +5°C и относительной влажности от 45 до 70%;
- 5.2 Если мебель находится на расстоянии менее 40 - 50 см от нагревательных приборов (электрических, газовых плит, радиаторов, и т.п.) или Вы хотите поставить на мебель горячие предметы, то установите между мебелью и тепловыделяющими приборами или горячими предметами теплоизоляцию с целью предотвращения отслоения декоративного покрытия, появления пятен, деформаций, трещин и т.п.;
- 5.3 Оберегайте от прямого контакта с влажными предметами или использования в сырых помещениях, продолжительного и прямого воздействия солнечных лучей, с целью их защиты от быстрого выцветания;
- 5.4 Не храните и не эксплуатируйте мебель под открытым небом, во избежание разрушительного влияния на нее солнца, дождя, снега и т.п.;
- 5.5 Недопустимо попадание: кислот, щелочей, спирта, бензина, ацетона;
- 5.6 Любые поверхности мебели необходимо беречь от ударов твёрдыми, острыми, тяжёлыми предметами, во избежание появления царапин, вмятин, трещин;
- 5.7 Не перегружайте полочки и ящики;
- 5.8 Переставляя мебель, освободите её от всех предметов;
- 5.9 В процессе эксплуатации мебели возможно ослабление крепёжной фурнитуры, при необходимости, следует подтянуть винты, шурупы, болты, гайки;
- 5.10 Пыль с поверхности удаляйте мягкой сухой тканью (фланель, плюш). Для освежения поверхностей, снятия с них различных загрязнений применяются специальные средства для очистки мебели. Можно пользоваться небольшим количеством мыльного раствора с обязательной последующей протиркой сухой тканью;
- 5.11 При эксплуатации изделий со стеклянными дверями, полками и зеркалами - важно помнить, что эксплуатация стеклоизделий с трещиной сопряжена с риском получения травмы;
- 5.12 Пользование кроватью недопустимо без матраса. Нежелательны резкие ударные нагрузки во избежание поломок основания кровати;
- 5.13 Мойка не входит в состав стандартной комплектации кухонного комплекта. Если мойка врезная, то изменяются эксплуатационные характеристики рабочей поверхности и требуют дополнительных, предупредительных мер: оберегайте места соединений и стыки от разрушительного влияния воды или других жидкостей, протирайте их насухо, места соединений рабочей поверхности с раковиной обработайте герметиком.

Помните, что сохранность и долговечность изделия зависит не только от конструкции и качества материалов, но и от правильной эксплуатации и ухода.

Несоблюдение каких-либо из вышеизложенных условий, повлекшие возникновение недостатков в мебели, является основанием утраты права на гарантийное обслуживание.

ГАРАНТИЙНЫЕ ОБЯЗАТЕЛЬСТВА

Предприятие - изготовитель гарантирует соответствие изделий мебели требованиям ГОСТ 16371-14 при соблюдении условий транспортирования, хранения, сборки мебели (поставляемой в разобранном виде), эксплуатации и рекомендации по уходу за мебелью.

Гарантийный срок эксплуатации мебели - 12 месяцев.

Настоящая гарантия теряет силу в случае, когда повреждение или неисправность мебели вызваны пожаром, наводнением, дождем, снегом или другими природными явлениями, авариями водотеплоснабжения, механическими повреждениями, неправильным использованием, ремонтом, установкой, наладкой, если они производились лицами, не имеющими право оказывать такого рода услуг, в случае, если в течение гарантийного срока, часть или части товара были заменены частью или частями, которые не были поставлены или санкционированы изготовителем.

Претензии по комплектности, качеству мебели, приобретаемой покупателем в упаковке, принимаются в течение 10 календарных дней, с момента приобретения товара, с предъявлением упаковочной тары.

Претензии по некомплектности или дефектам производственного характера должны направляться непосредственно в магазин, где приобретена мебель с предъявлением настоящего паспорта.

По дефектам, появившимся в результате несоблюдения потребителем условий транспортирования, хранения, сборки мебели (поставляемой в разобранном виде), эксплуатации и рекомендации по уходу за мебелью, претензии не принимаются.

Продукция сертифицирована.

Изготовитель: ИП Никитин А.В., мебельная фабрика "ВАША МЕБЕЛЬ"
Юридический адрес: 660037, Россия, г. Красноярск, ул. Крайняя, д. 14, кв. 56.
тел. (391) 219-15-15 или по E-mail: vmebel@mail.ru

**По вопросам сборки и качества продукции обращаться
в рекламационный отдел
по тел. (391) 219-15-30 или по E-mail: reclamation@vmebel.ru**

УВАЖАЕМЫЙ ПОКУПАТЕЛЬ!

Предприятие благодарит Вас за приобретение мебели нашего производства. Мы хотим, чтобы наша мебель принесла уют и комфорт в Ваш дом.