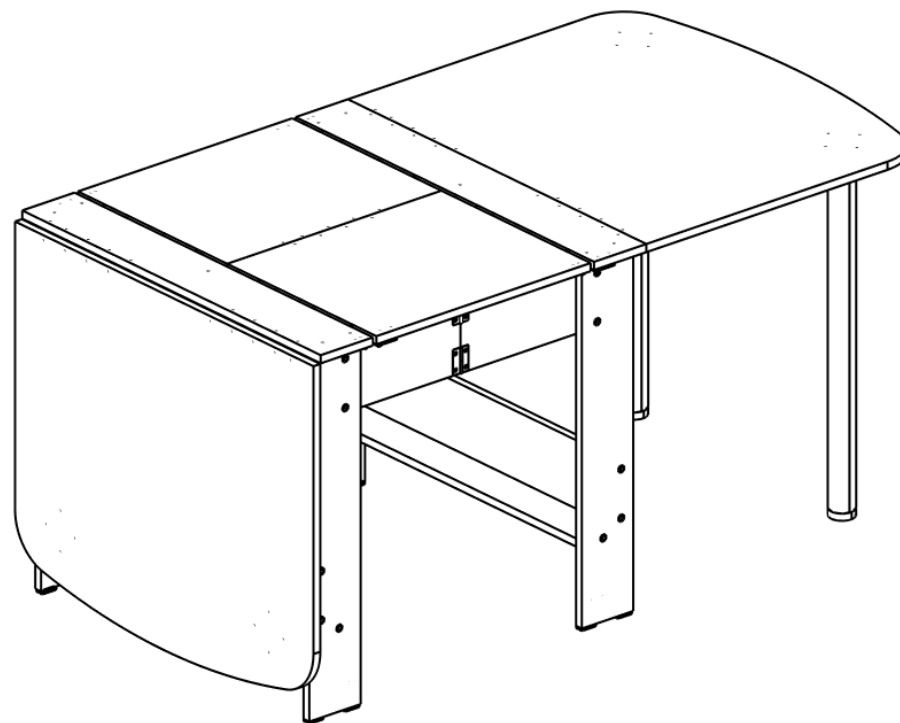




ИНСТРУКЦИЯ по сборке раздвижного стола-книжки «Оригами»

Габариты стола: 830x275(2154)x734H



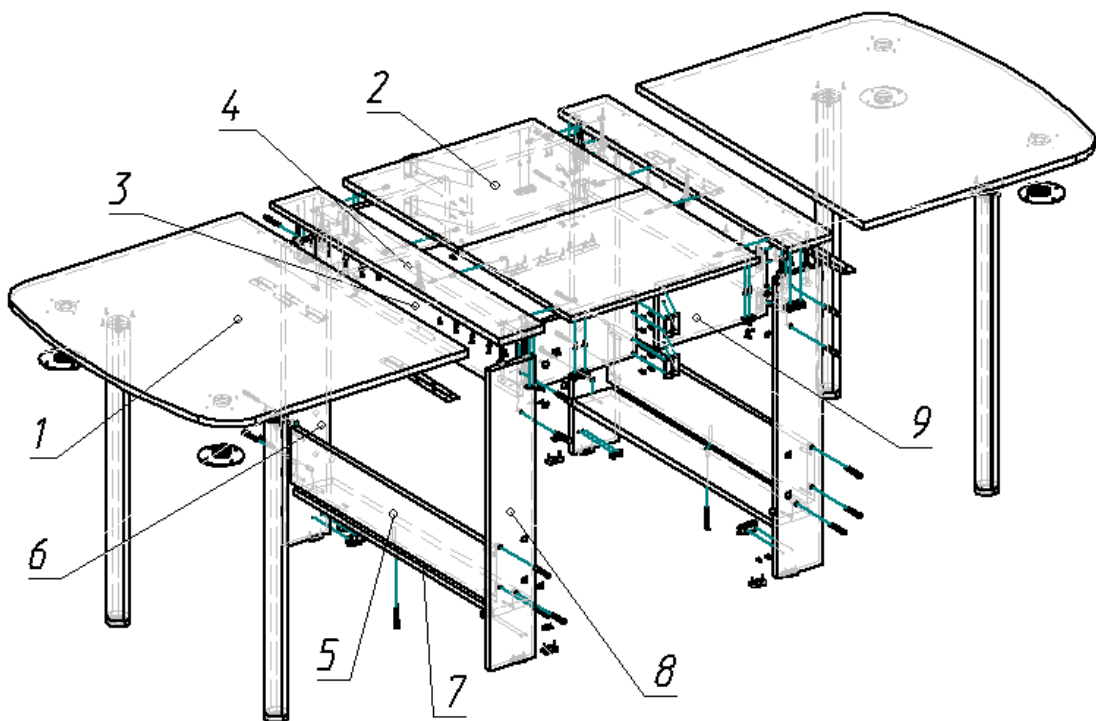
426028, г. Ижевск, ул. О. Кошевого 2/4
тел./факс: (3412) 655-082, 655-083, (922) 517-08-98
sale@ivaru.ru www.ivaru.ru

 vk.com/ivaru  instagram.com/ivaru.ru

Изготовитель оставляет за собой право вносить незначительные изменения.
Изделие соответствует требованиям ГОСТ 16371-93.
Сборку изделия производить согласно данной инструкции.



Взрыв-схема изделия



Подготовка к сборке

Прежде чем начать сборку изделия внимательно изучите настоящую инструкцию.

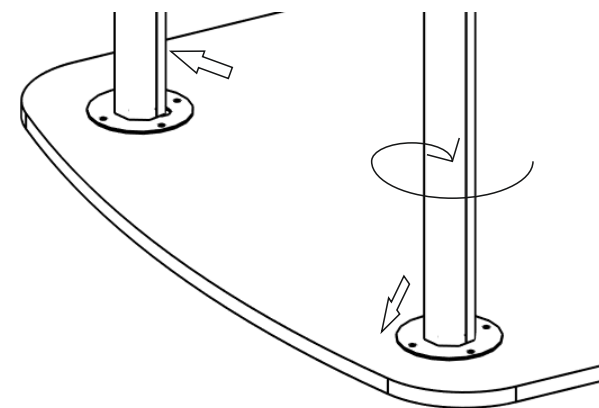
Что необходимо для сборки:

1. Рекомендуется два человека.
2. Отвёртка или шуруповёрт с насадками.
3. Молоток

Рекомендации и предостережения при сборке мебели:

1. Сборку мебели необходимо производить на ровной, чистой и твёрдой поверхности.
2. Во избежание повреждения поверхности деталей мебели рекомендуется на месте сборки положить мягкую толстую ткань или гофрокартон упаковки.
3. Сборку рекомендуется производить непосредственно на месте установки мебельного изделия.
4. Обязательно следуйте установленной последовательности в инструкции для более качественного результата сборки.

8. Тянем опоры в сторону угла, до упора. Закручиваем опоры;



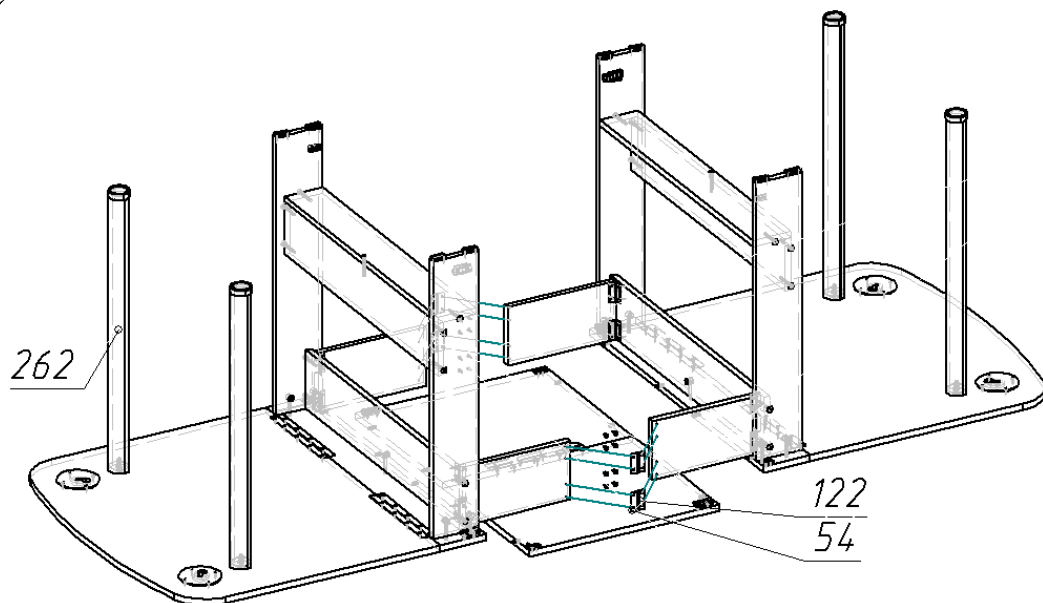
9. Установить вставную столешницу и зафиксировать все замки фиксации. Разборка стола происходит в обратном порядке;



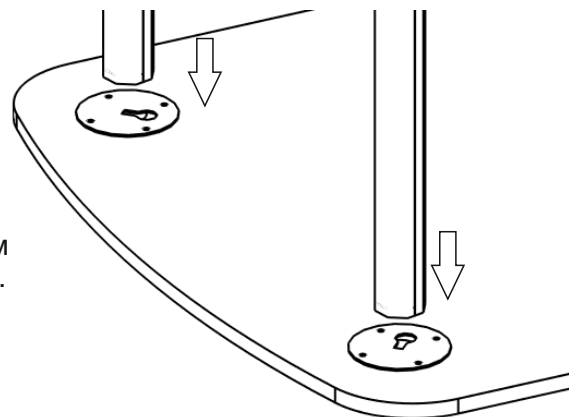
Поздравляем, вы успешно собрали раздвижной стол-книжку «Оригами»!

Чтобы изделие служило вам долго, рекомендуем следовать следующим рекомендациям по уходу за мебелью:

1. Мебель должна эксплуатироваться в закрытых и отапливаемых помещениях при температуре не ниже +5С и относительной влажности воздуха не выше 65%.
2. Поверхность изделия следует предохранять от различных растворителей, кислот, щелочей и механических воздействий. Не допускается применение соды, порошков и других материалов, не предназначенных для ухода за мебелью.
3. Не допускать нахождения воды и водосодержащих жидкостей на изделии.
4. Не устанавливать вблизи (менее 30см.) отопительных систем и приборов.



6. Соединить обе под сборки петлями карточными(122) на саморезы(54);
Установить опоры(262) с предварительно наживленным болтом с полукруглой головкой следующим образом:

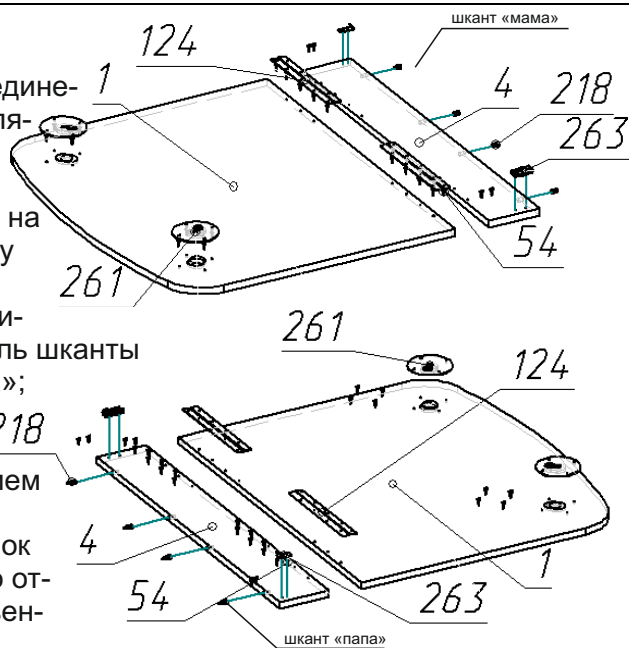


7. Вставить опоры(262) полукруглым болтом в отверстие на фланце(261).

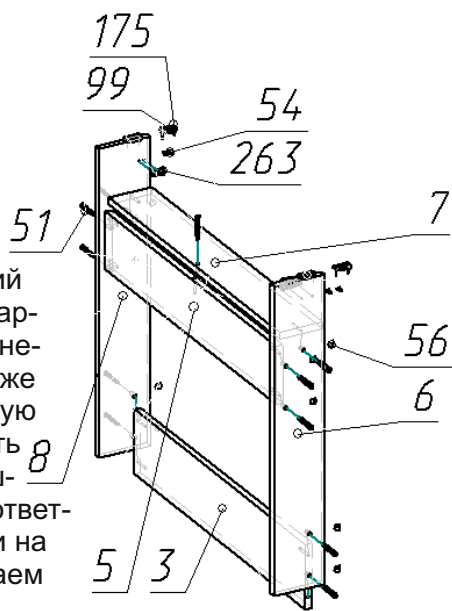
Комплектность поставки

Дет.	Наименование	Размеры	Кол-во	Поз.	Вид	Наименование	Кол
1	Столешница	696x830	2	51		Евровинт 7x50	22
2	Столешница	500x414	2	54		Саморез 3,5x16	133
3	Царга	730x150	2	56		Заглушка для евровинта	20
4	Столешница	122x830	2	92		Стяжка экс. с шурупной резьбой	10
5	Царга	730x134	2	99		Подпятник	8
6	Опорные детали	713x120	2	122		Петля карточная 50x36	12
7	Царга	730x100	2	124		Петля рояльная 250мм	5
8	Опорные детали	713x120	2	175		Гвоздь 2x20 полувый	16
9	Раздв.мех-зм	286x150	4	218		Шкант металлический "папа"	8
				218		Шкант металлический "мама"	8
				261		Фланец д/опоры Ø51x716	4
				262		Опора Ø51x716	4
				263		Замок фиксации столешницы 35мм	6

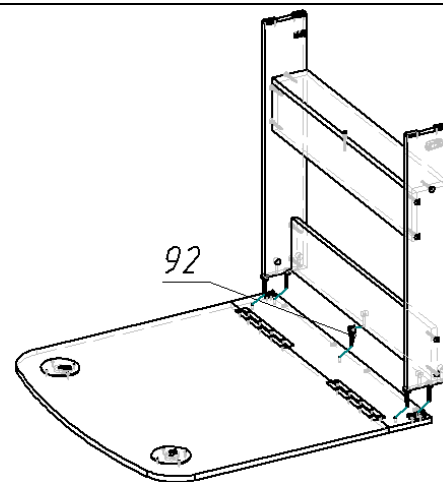
1. Сборку стола начинаем с соединения столешниц рояльными петлями(124) на саморезы(54). Для этого необходимо совместить отверстия петель с кернениями на столешницах по максимальному совпадению отверстий; Устанавливаем шкранты металлические(218) в Дет.4 в одну деталь шкранты «мама» в другую шкранты «папа»; Закрепить на саморезы(54) фланцы для опоры(261) к столешнице, большим отверстием в направлении центра сборки; Закрепить на саморезы(54) замок фиксации столешниц(263) и его ответную часть(зацеп) соответственно кернениям;



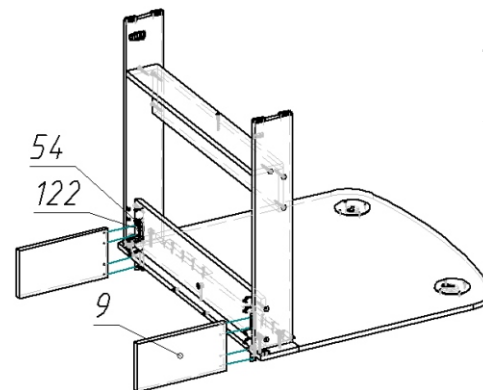
2. Производим сборку каркасов подстолий на евроинты(51) для этого соединяем каркас соответственно схеме так, чтобы кернения под замки фиксации столешниц, так же как и отверстия под стяжку эксцентриковую были обращены внутрь сборки. Закрепить на саморезы(54) замок фиксации столешниц(263) и его ответную часть(зацеп) соответственно кернениям. Установить заглушки на евроинты(56). Второе подстолье собираем симметрично;



3. Закрепить полученные под сборки как показано на эскизе на стяжки эксцентриковые (92); Второе подстолье со столешницей соединяем симметрично;



4. Закрепить Дет.9(2шт.) на петли карточные(122) саморезами(54) согласно кернениям к полученным под сборкам;



5. Собираем вставную столешницу. Для этого соединяем Дет.2(2шт.) на рояльную петлю(124) саморезами(54) согласно кернениям; Установить шкранты шкрант «мама» с одной стороны столешницы, шкрант «папа» с другой; Закрепить на саморезы(54) замки фиксации столешницы согласно кернениям;

