

**EN** IMPORTANT! RETAIN FOR FUTURE REFERENCE.  
READ CAREFULLY.

**DE** WICHTIG! FÜR SPÄTEREN GEBRAUCH AUFHEBEN.  
SORGFÄLTIG DURCHLESEN!

**RU** ВАЖНО! СОХРАНИТЕ ДЛЯ ДАЛЬНЕЙШЕГО  
ИСПОЛЬЗОВАНИЯ. ЧИТАЙТЕ ВНИМАТЕЛЬНО.

**POLINI** HOME



topol-dt.ru



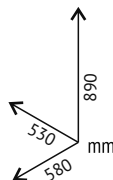
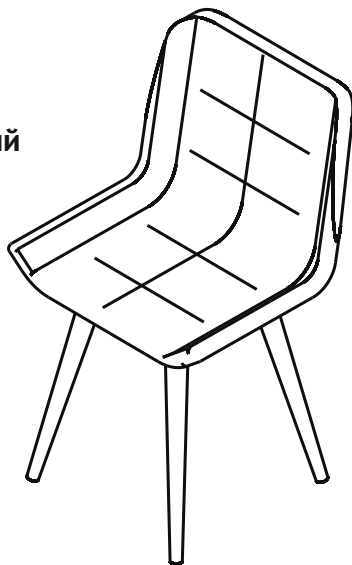
poliniglobal.com

## Polini Home Verona SD

**EN** Dining chair

**DE** Esstischstuhl

**RU** Стул обеденный



**EN** Produced by: VOTKINSK INDUSTRIAL COMPANY JSC  
2, Rechnaya Str., Votkinsk, 427432, Russia

**DE** Hergestellt von: VOTKINSK INDUSTRIEUNTERNEHMEN AG  
427432, Russland, Votkinsk, Rechnaya Strasse 2

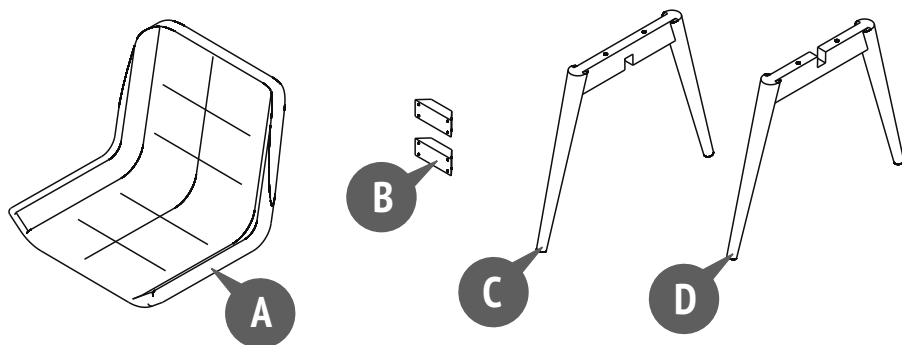
**RU** Произведено:  
ОАО «ВОТКИНСКАЯ ПРОМЫШЛЕННАЯ КОМПАНИЯ»  
427432, Россия, г. Воткинск, ул. Речная 2

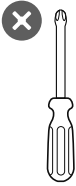
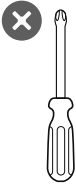


Legal address: VOTKINSK INDUSTRIAL COMPANY JSC  
2, Rechnaya Str., Votkinsk, 427432, Russia

Unternehmenssitz: VOTKINSK INDUSTRIEUNTERNEHMEN AG  
427432, Russland, Votkinsk, Rechnaya Strasse 2

Юридический адрес:  
ОАО «ВОТКИНСКАЯ ПРОМЫШЛЕННАЯ КОМПАНИЯ»  
427432, Россия, г. Воткинск, ул. Речная 2

# Polini Home Verona SD



Number on the picture Nummer in der Zeichnung Номер на рисунке	Number of parts in the product Stückzahl der Teile im Produkt Количество деталей в изделии	Parts description Bezeichnung Наименование деталей	Laying / Verpackung / Укладка	
			1	
<b>A</b>	1	Seat Sitzplatz Сиденье	•	
<b>B</b>	2	Bundle Bündeln Связка	•	
<b>C</b>	1	Rack right Rack rechts Стойка правая	•	
<b>D</b>	1	Rack left Rack links Стойка левая	•	
	1	Set of fittings Satz Beschläge Комплект фурнитуры	•	



3,5x35

**001**

x8

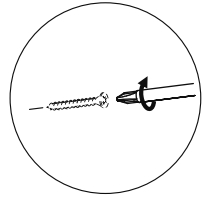
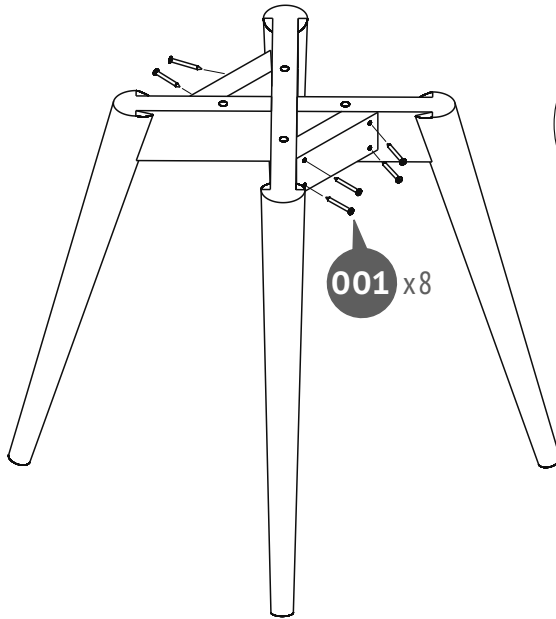


M6x50

**002**

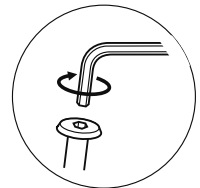
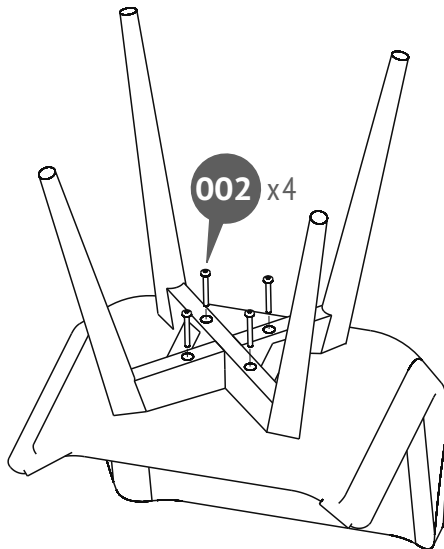
x4

1



x8

2



x4

EN

To avoid damage and soiling, place the chair seat on the mat when assembling the product.

DE

Um Beschädigungen und Verschmutzungen zu vermeiden, legen Sie die Sitzfläche des Stuhls beim Zusammenbau des Produkts auf die Matte.

RU

Во избежание повреждений и загрязнения при сборке изделия советуем класть сиденье стула на коврик.



## **EN** Requirements for security, storage, and use

1. Carefully read the requirements of this instruction manual.
2. Protect the product from shock and mechanical damage.
3. To avoid injury, before starting operation, make sure that the product is assembled correctly and securely in accordance with the requirements of this manual.
4. The product must be stored indoors at a temperature not lower than +2°C and not higher than +40°C and relative air humidity from 45 to 70%.
5. It is recommended to wipe the product with a damp cloth and then dry it with a soft, clean cloth.
6. The maximum allowable load on the seat is 150 kg. It is necessary to regularly check the reliability of the fixation of all connecting elements.
7. Do not use the chair if some parts are missing or broken.
8. Do not use non-original spare parts - contact the manufacturer or dealer for spare parts.

## **Manufacturer's Warranty**

Complies with the requirements of TR TS 025/2012 "On the safety of furniture products". Manufactured in accordance with GOST 22046.

1. The manufacturer guarantees the conformity of product to the requirements of normative documents under condition of the observance of rules of storage, transportation, operation and assembly.
2. The lifetime is 60 months.
3. The warranty period is 18 months.
4. During the warranty period any defects are eliminated free of charge. If a defect is found, you should immediately inform the manufacturer. The decision to repair or supply a spare part is at the discretion of the manufacturer.
5. This product is not suitable for commercial or industrial use. Violation of terms of use results in the reduction of the warranty period.
6. The warranty covers only materials or manufacturing defects. Spare parts' deterioration or damage which may occur as a result of incorrect exploitation, use of force or intervention which took place without prior consultation with our service Department, are not covered by warranty.
7. Please keep the original packaging during the warranty period to ensure safe transportation of the product in case of return. Do not send the item to our service department without packaging!

## **Acceptance certificate**

The product is made and accepted in accordance with obligatory requirements of standards, current technical documentation and is acknowledged to fit for service.

The technical control representative \_\_\_\_\_

Manufacture date \_\_\_\_\_

Repair, replacement of parts and components of the goods during the warranty period are made at the following address:

**2, Rechnaya Str., Votkinsk, 427432, Russia  
CUSTOMER SERVICE**

**Тел.: +7 34145 29821, e-mail: servicepk@topol.ru**

Sale date \_\_\_\_\_

Stamp of the selling company \_\_\_\_\_

## **DE** Sicherheitsanforderungen, Regeln für Lagerung und Betrieb

1. Lesen Sie die Anforderungen dieser Bedienungsanleitung sorgfältig durch.
2. Schützen Sie das Produkt vor Stößen und mechanischen Beschädigungen.
3. Um Verletzungen zu vermeiden, stellen Sie vor Inbetriebnahme sicher, dass das Produkt ordnungsgemäß und sicher gemäß den Anforderungen dieser Anleitung zusammengebaut ist.
4. Das Produkt muss in Innenräumen bei einer Temperatur von nicht weniger als +2 °C und nicht mehr als +40 °C und einer relativen Luftfeuchtigkeit von 45 bis 70 % gelagert werden.
5. Es wird empfohlen, das Produkt mit einem feuchten Tuch abzuwischen und anschließend mit einem weichen, sauberen Tuch zu trocknen.
6. Die maximal zulässige Belastung des Sitzes beträgt 150 kg. Es ist notwendig, die Zuverlässigkeit der Befestigung aller Verbindungselemente regelmäßig zu überprüfen.
7. Benutzen Sie den Stuhl nicht, wenn Teile fehlen oder kaputt sind.
8. Verwenden Sie keine Nicht-Original-Ersatzteile – wenden Sie sich für Ersatzteile an den Hersteller oder Händler.

## **Herstellergarantie**

Entspricht den Anforderungen der TR TS 025/2012 „Über die Sicherheit von Möbelprodukten“.  
Hergestellt gemäß GOST 22046.

1. Der Hersteller garantiert die Übereinstimmung des Produkts mit den Anforderungen der behördlichen Dokumente, sofern der Verbraucher die Regeln für Lagerung, Transport, Betrieb und Montage beachtet.
2. Produktlebensdauer - 60 Monate.
3. Garantiezeit für den Betrieb des Produkts – 18 Monate.
4. Während der Garantiezeit werden etwaige Mängel kostenlos behoben. Wenn Sie einen Mangel feststellen, müssen Sie diesen unverzüglich dem Hersteller mitteilen. Die Entscheidung, das Produkt zu reparieren oder ein Ersatzteil zu liefern, liegt im Ermessen des Herstellers.
5. Dieses Produkt ist nicht für den gewerblichen oder industriellen Gebrauch geeignet. Ein Verstoß führt zu einer Verkürzung der Gewährleistungsfrist.
6. Die Garantie erstreckt sich nur auf Material- oder Herstellungsfehler. Verschleiß oder Schäden, die durch Missbrauch, Gewalt oder Manipulation entstehen und ohne vorherige Rücksprache mit unserer Serviceabteilung erfolgen, fallen nicht unter die Garantie.
7. Bitte bewahren Sie die Originalverpackung für die Dauer der Garantiezeit auf, um die Ware im Falle einer Rücksendung sicher transportieren zu können. Senden Sie das Produkt nicht unverpackt an den Service!

## **Bescheinigung über die Annahme**

Das Produkt wurde in Übereinstimmung mit obligatorischen Anforderungen der geltender technischen Dokumentation hergestellt und angenommen und wurde als gebrauchstauglich erklärt.

Der Vertreter der Abteilung für technische Kontrolle  
Herstellungsdatum Verpacker

Herstellungsdatum \_\_\_\_\_

Reparatur, Ersatz von Teilen und Komponenten der Ware, während der Garantiezeit erfolgt unter der Adresse:

**2, Rechnaya Str., Votkinsk, 427432, Russia  
CUSTOMER SERVICE**

**Тел.: +7 34145 29821, e-mail: servicepk@topol.ru**

Verkaufsdatum \_\_\_\_\_

Stempel der Verkaufsorganisation \_\_\_\_\_

## **RU** Требования по технике безопасности, правила хранения и эксплуатации

1. Внимательно ознакомьтесь с требованиями настоящего руководства по эксплуатации.
2. Оберегайте изделие от ударов и механических повреждений.
3. Для исключения травмирования, перед началом эксплуатации убедитесь в правильности и надежности сборки изделия в соответствии с требованиями настоящего руководства.
4. Изделие должно храниться в крытых помещениях при температуре не ниже +2°C и не выше +40°C и относительной влажности воздуха от 45 до 70%.
5. Изделие рекомендуется протирать влажной тканью и затем насухо мягкой чистой тканью.
6. Максимально допустимая нагрузка на сиденье - 150 кг.
7. Не обязательно регулярно проверять надежность фиксации всех соединительных элементов.
7. Не используйте стул, если некоторые детали отсутствуют или сломаны.
8. Не используйте неоригинальные запасные части – обращайтесь за запасными к производителю или дилеру.

## **Гарантия изготовителя**

Соответствует требованиям ТР ТС 025/2012 "О безопасности мебели для потребителей". Изготовлено по ГОСТ 22046. Декларация о соответствии: ЕАЭС № RU-D-RU.PA05.B.07357/23.

1. Предприятие-изготовитель гарантирует соответствие изделия требованиям нормативных документов при условии соблюдения потребителем правил хранения, транспортирования, эксплуатации и сборки.
2. Срок службы изделия - 60 месяцев.
3. Гарантийный срок эксплуатации изделия - 18 месяцев.
4. В течение гарантийного срока любые дефекты устраняются бесплатно. При обнаружении дефекта Вам необходимо немедленно сообщить об этом производителю. Решение вопроса о ремонте изделия или поставки запасной части остается на усмотрение производителя.
5. Данный продукт не подходит для коммерческого или промышленного использования. Нарушение приводит к сокращению срока гарантии.
6. Гарантия распространяется только на материал или производственный брак. Износ деталей или повреждения, вызванные неправильным использованием, применением силы или вмешательством, которые имели место без предварительной консультации с нашим сервисным отделом, не покрываются гарантийным обслуживанием.
7. Пожалуйста, сохраните оригинальную упаковку на протяжении действия гарантийного срока, чтобы в случае возврата иметь возможность безопасной транспортировки товара. Не отправляйте товар в сервисный отдел без упаковки!

## **Свидетельство о приемке**

Изделие изготовлено и принято в соответствии с обязательными требованиями стандартов, действующей технической документацией и признано годным для эксплуатации.

Представитель ОТК \_\_\_\_\_

Дата изготовления \_\_\_\_\_

Ремонт, замена деталей и узлов изделия в период гарантийного срока производится по адресу:

**427432, г. Вotkinsk, ул. Речная 2  
СЛУЖБА СЕРВИСА**

**тел. +7 34145 29821, e-mail: servicepk@topol.ru**

Дата продажи \_\_\_\_\_

Штамп торгующей организации \_\_\_\_\_

The manufacturer reserves the right to make minor technical changes not reflected in this manual.

Der Hersteller behält sich das Recht vor, geringfügige technische Änderungen vorzunehmen, die nicht in diesem Handbuch aufgeführt sind.

Изготовитель оставляет за собой право на внесение незначительных технических изменений, не отраженных в данном руководстве.