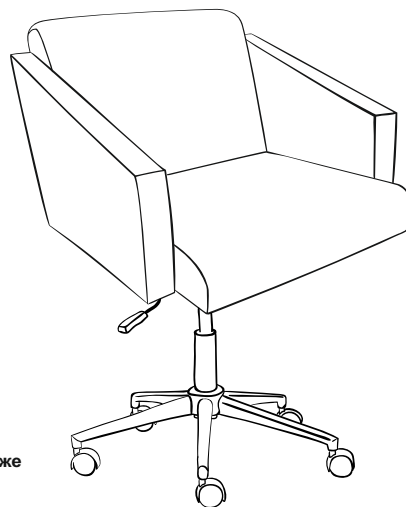


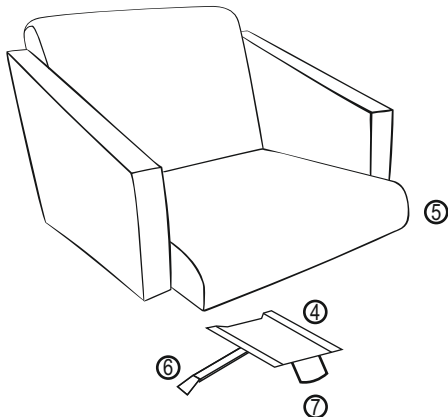
## Комплект деталей

- ① - пятилучье - 1 шт.
- ② - ролики - 5 шт.
- ③ - газлифт - 1 шт.
- ④ - механизм - 1 шт. с рычагом подъема ⑥ и винтом ⑦.
- ⑤ - сиденье - 1 шт.
- ⑧ - декоративная накладка на крестовину - 1 шт.



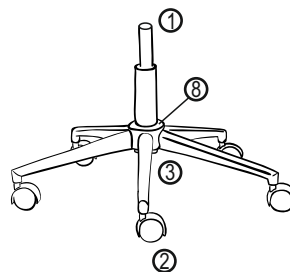
**Внимание!** перед началом сборки убедитесь в полной комплектности кресла, а так же в отсутствии механических повреждений спинки, сиденья и других частей кресла. В противном случае, не собирая кресло, обратитесь к продавцу.

1. Найдите перед сиденья по этикетке «FRONT» на нижней части сиденья. На сиденье ⑤ наживите механизм ④, после чего затяните винты крестовой отвёрткой Ph 3. (Рычаг подъема ⑥ должен находиться под правой рукой)



3. Сиденье установите отверстием в механизме ⑤ газлифт ③.

2. В пятилучье ① установите ролики ②, декоративную накладку ⑧, газлифт ③



Сборка закончена

## Инструкция по использованию кресла

Высоту сиденья регулируйте с помощью рычага подъема 6 (на механизме) нажимая его вверх, сидя в кресле. Механизм качания 4 блокируется путем задвигания рычага подъема 6. Упругость механизма качания регулируется с помощью вращения винта 7.

## Рекомендации по использованию кресла

Кресло должно использоваться только по своему назначению и в помещениях приспособленных для этого. Кресло не предназначено для перевозки тяжестей, а также для вставания на него. Крепление частей кресла (спинка, сиденье, подлокотники) требует регулярного осмотра, при необходимости винты следует подтянуть. Рекомендуется производить смазку механизма (см. на обороте) Не устанавливайте кресло в непосредственной близости с открытым огнем (н.п. с камином) во избежание деформации пластмассовых деталей и прожигания обивки кресла. По возможности избегайте установки кресла под прямой солнечный свет, чтобы предотвратить преждевременное старение и обесцвечивание обивки кресла. Кресло должно эксплуатироваться в проветриваемом помещении при температуре воздуха не менее +10°C и относительной влажности 60-70%. Чистку производите средствами, предназначенными для чистки синтетических тканей - обивку, и мыльным раствором - пластмассовые детали. Не роняйте тяжелые предметы на пластмассовые детали кресла во избежание появления трещин пластмассовых элементов. Если Вы перевозили данное кресло при температуре ниже 0°C, не начинайте сборку сразу, дождитесь, чтобы детали кресла достигли комнатной температуры. В период гарантийного срока изготовитель устраняет дефекты производственного характера. За механические повреждения возникшие при неправильной транспортировке, хранении и эксплуатации изготовитель ответственности не несет.

Изделия мебели должны храниться в крытых помещениях отправителя (получателя) при температуре не ниже +2°C и относительной влажности воздуха от 45% до 70%.  
Гарантийный срок для общественных помещений 12 месяцев.  
Гарантийный срок для бытовых помещений 18 месяцев.

## ВНИМАНИЕ

**Газлифт не разбирать, высокое давление, ОПАСНО!**  
Не превышайте допустимую нагрузку 120 кг  
Срок службы 5 лет