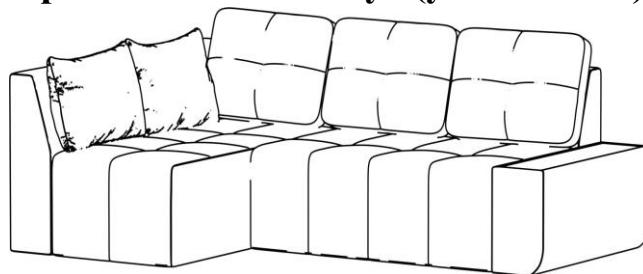


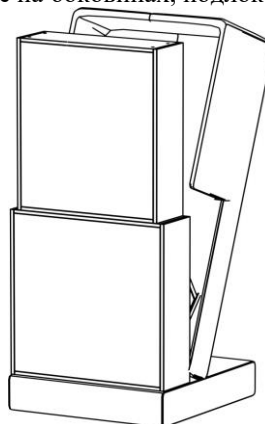
# Инструкция по сборке дивана Амадэус (угол левый)



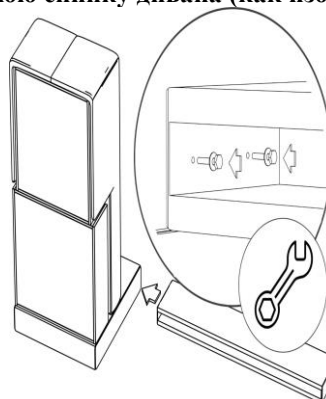
## Важная информация1

Внимательно изучите ее перед эксплуатацией изделия Используйте изделие только по прямому назначению.

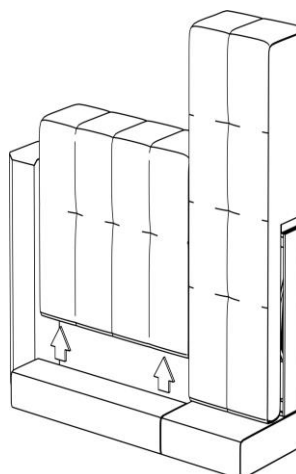
- Сборку изделия производите только в полном соответствии с этой инструкцией.
- При эксплуатации механизмов трансформации действуйте только в рамках требований данной инструкции. Не прилагайте чрезмерных усилий
- Рекомендуется ремонт доверить квалифицированным специалистам.
- Не стойте и не прыгайте на поверхности изделия, не сидите на боковинах, подлокотниках и спинках изделия.



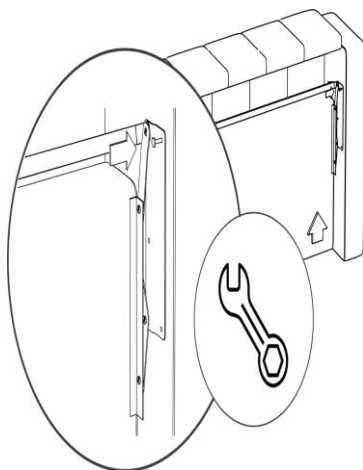
**1. Устанавливаем оттоманку вертикально1 на заднюю спинку дивана (как изображено на фото)1**



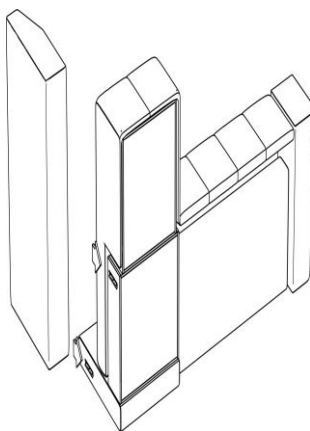
**2. Слева от оттоманки на полу1 устанавливаем фальш спинку1 крепим к оттоманке с помощью двух болтов М8 (ключ 13)**



**3. Установить посадочное место в данное положение.**



**4. Приподняв механизм посадочного места укрепить верхнюю часть с помощью болта М8 (ключ 13) с обеих сторон.**



**5. Устанавливаем подлокотник на оттоманку крепится, но соединителях папа мама.**



**6. Укладываем подушки.**