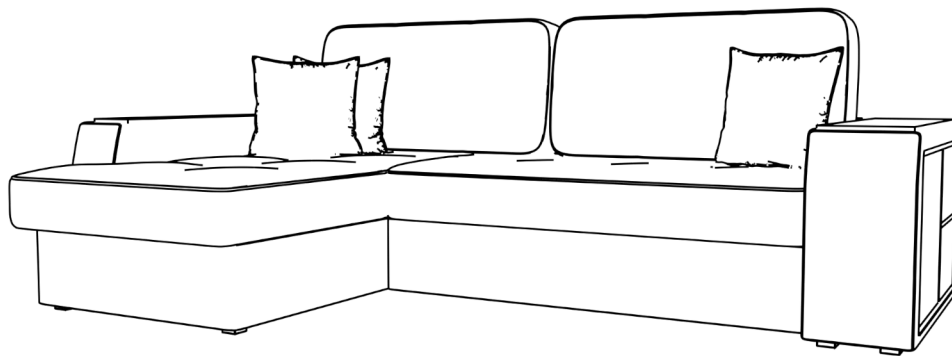


# Инструкция по сборке углового дивана

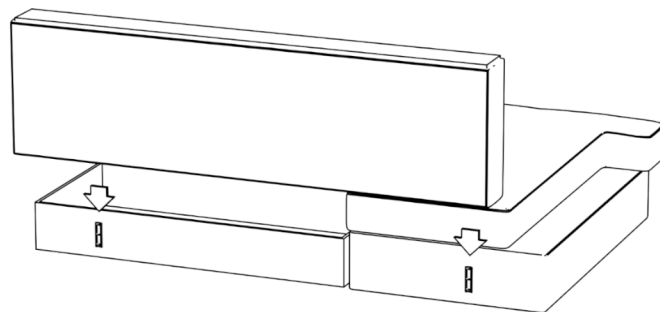
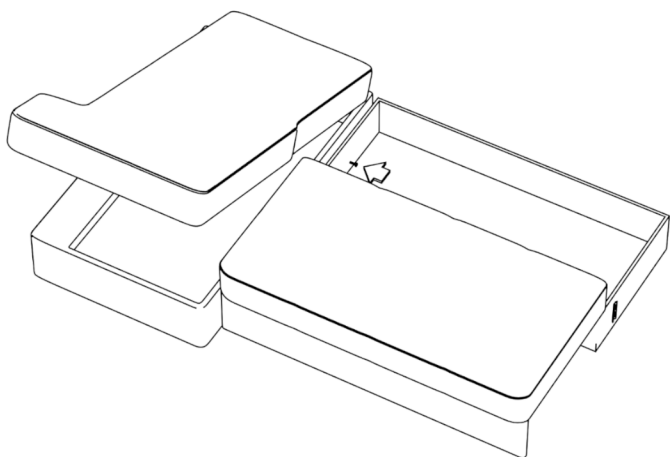


## Важная информация.

Внимательно изучите ее перед эксплуатацией изделия.

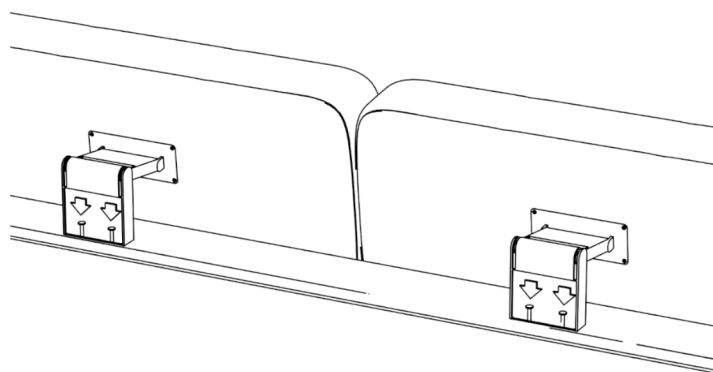
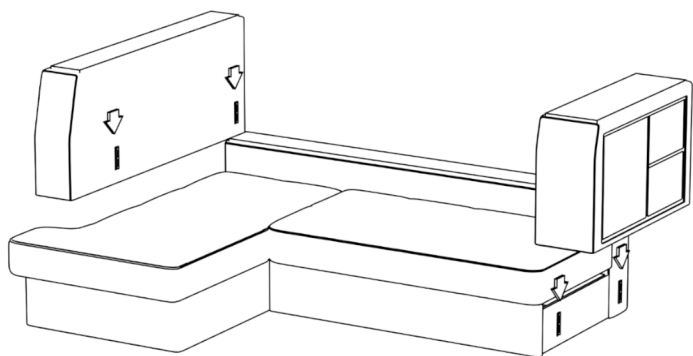
Используйте изделие только по прямому назначению.

- Сборку изделия производите только в полном соответствии с этой инструкцией.
- При эксплуатации механизмов трансформации действуйте только в рамках требований данной инструкции. Не прилагайте чрезмерных усилий
- Рекомендуется ремонт доверить квалифицированным специалистам.
- Не стойте и не прыгайте на поверхности изделия.
- Не сидите на боковинах, подлокотниках и спинках изделия.



1. Оттоманку и основное сиденье (механизм дельфин нужно будет выдвинуть) скрепляем между собой болтом 1 шт.

2. Устанавливаем спинку на соединители папа/мама



3. Подлокотники крепятся на соединители папа/мама (один соединитель на спинке, второй на диванной части)

4. Крепим приспинные подушки на 2 болта каждый