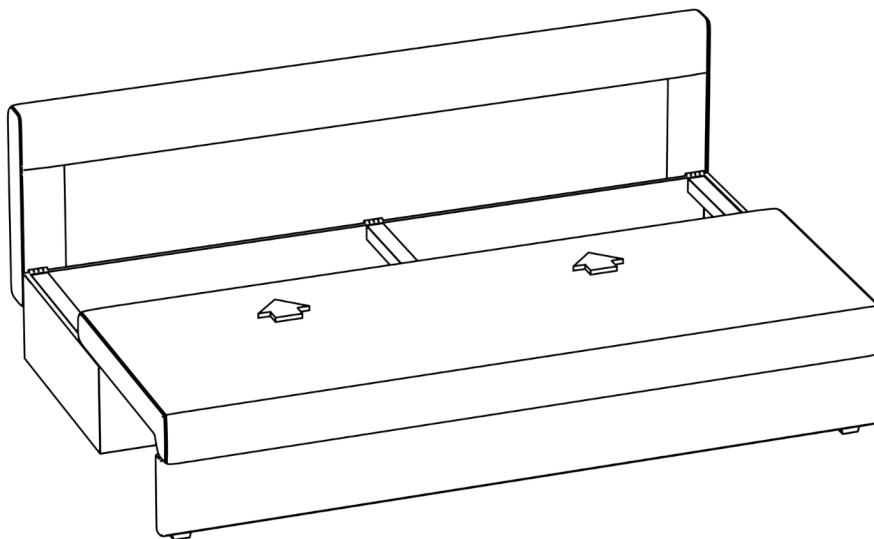
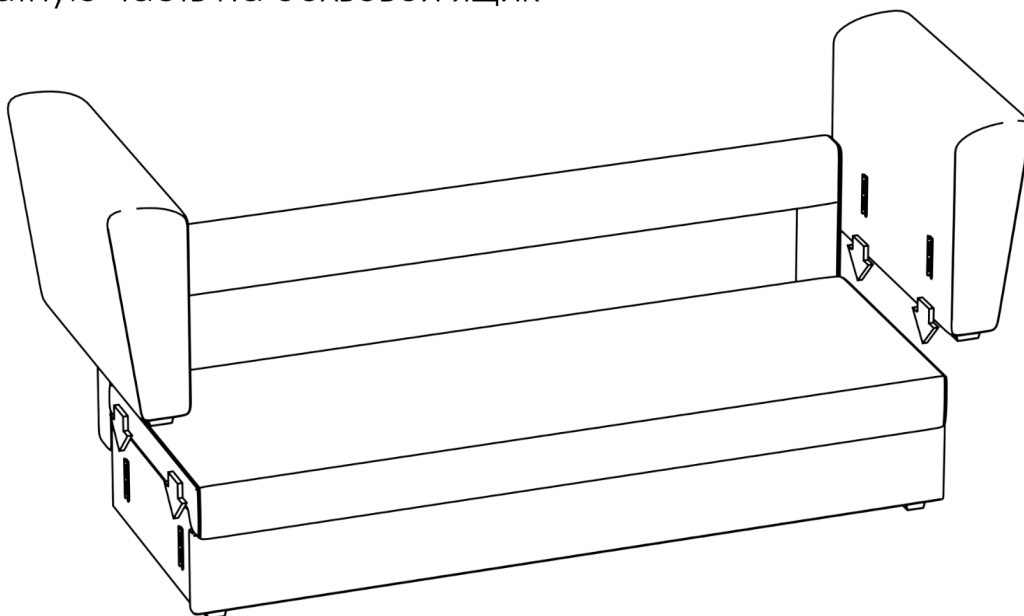


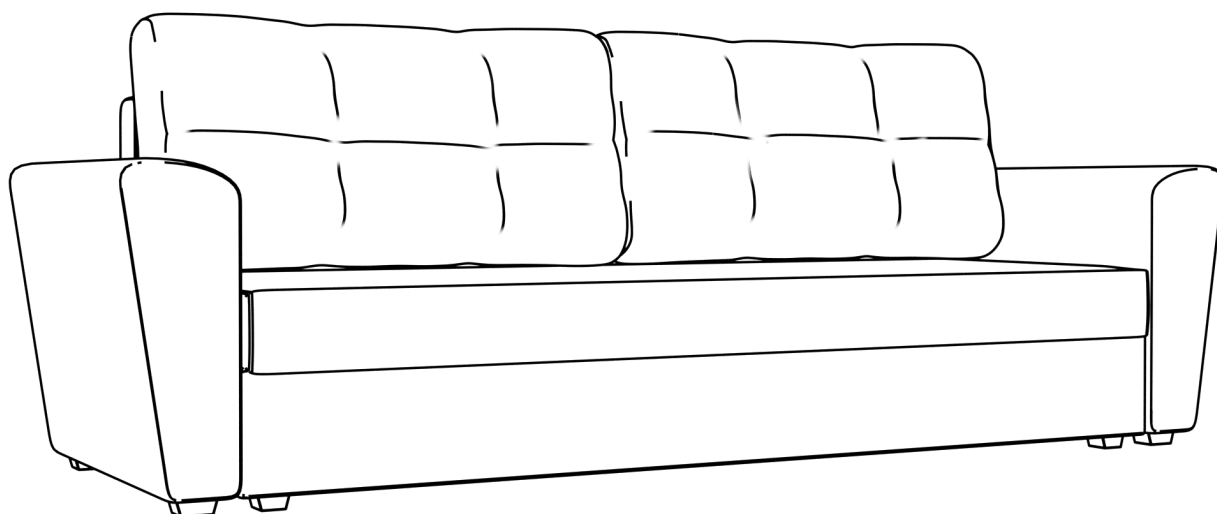
# Инструкция по сборке диванов Амстердам лайт, Атланта лайт



1. Установить выкатную часть на бельевой ящик



2. Прикрепить подлокотники к основанию соединителями.



2. Прикрепить подлокотники к основанию соединителями.