



ООО "ПАНОРАМА"  
Россия, Удмуртская Республика  
426039, г. Ижевск  
ул. В. Шоссе д. 302 оф. 202/1  
Тел. 941-578  
E-mail: info@comfortsmebel.ru



ТР ТС 025/2012

***Диван линейный  
Берта  
Схема сборки***



Габаритные размеры (мм): 2130x830x810

Высота: 810

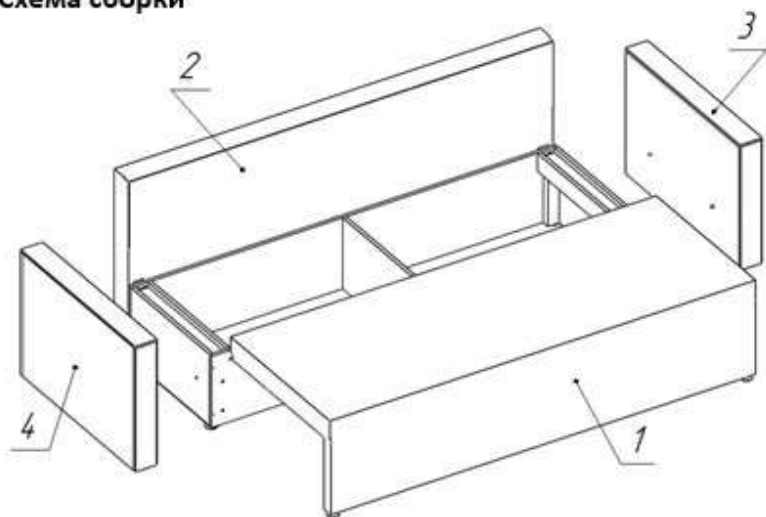
Ширина: 2130

Глубина: 830

Вес: 95,6 кг

Сборку изделия произвести согласно данной инструкции.  
Цвета тканей могут отличаться от приведенных на картинке.

### Схема сборки



№ сборки	Состав изделия	Кол-во
1	Сиденье с ящиком	1
2	Спинка	1
3	Подлокотник правый	1
4	Подлокотник левый	1

	Перечень фурнитуры	Кол-во
А	Винт М6х20 потай крест	4 шт.
Б	Саморез 3,5х35 потай крест по дереву черный	2 шт.
В	Болт М8х40 полная резьба	4 шт.
Г	Шайба М8 увеличенная цинк	4 шт.

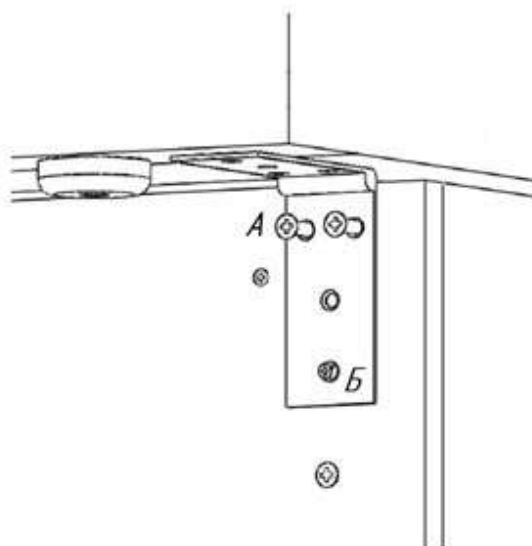
**Внимание! Не садитесь на подлокотники после их установки!**



### Порядок сборки:

1. Установить спинку 2 в лежачем положении и закрепить на ящик сиденья 1 с помощью винтов М6х20 потай крест (А) и саморезов 3,5х35 потай крест по дереву черных (Б).
2. Закрепить подлокотники 3 и 4 с ящиком с помощью болтов М8х40 полная резьба (В) и шайб М8 увеличенных цинк (Г).

### Схема крепления спинки к ящику



### Крепление подлокотников

