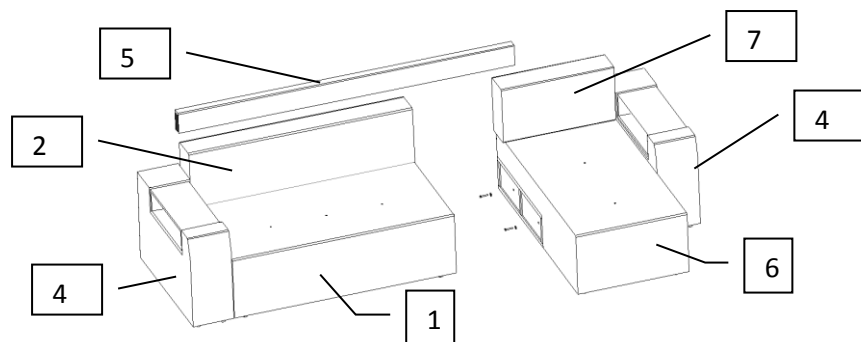
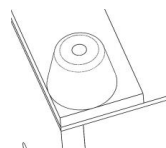


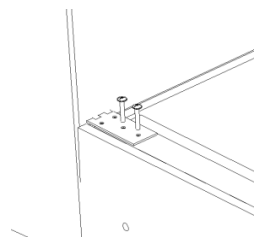
## Сборка углового дивана 2т-1пф (1пф-2т) «Версаль»



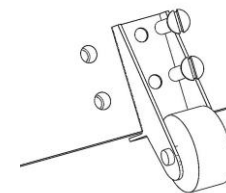
1. Освободить мебель от упаковки.
2. Установить опоры на короб дивана при помощи саморезов -4 шт. согласно (рис).



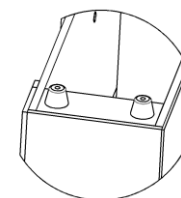
3. Закрепить спинку на коробе при помощи винтов с полусферической головкой с пресшайбой – 4 шт. согласно (рис).



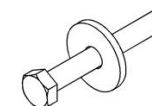
4. Закрепить опору колесную на внутренней стороне сиденья как показано на (рис), при помощи винтов М6х30 – 4шт.



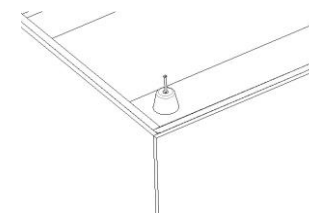
5. Установить опоры на боковины согласно (рис) при помощи саморезов – 8 шт.



6. Закрепить боковину с нужной стороны короба дивана при помощи болтов М8х60 – 2шт., шайб 8 – 2 шт.



7. Установить опоры на короб оттоманки при помощи саморезов -4 шт. согласно (рис).



8. Закрепить боковину на короб оттоманки при помощи болтов М8х60 – 2 шт. Болты крепить через усовые гайки.
9. Закрепить оттоманку с диваном при помощи болтов М10х50 – 2шт. и шайб 10 – 2 шт.
10. Установить на зацепы малую спинку. Зацепы находятся с внутренней стороны боковин и на торцах малой спинки.
11. Сборку осуществлять в количестве человек - не менее 2-х.

**Выдвигать сиденье дивана необходимо за тканевый ремешок. Для этого нужно встать по центру от сиденья, и потянуть на себя ремешок до полного выдвигения.**

**Спинка оттоманки и подспинная подушка для транспортировки упакованы внутри короба оттоманки. Для их извлечения необходимо расстегнуть молния на доньшке короба и достать подушку со спинкой.**

**При необходимости сменить сторону угла необходимо:**

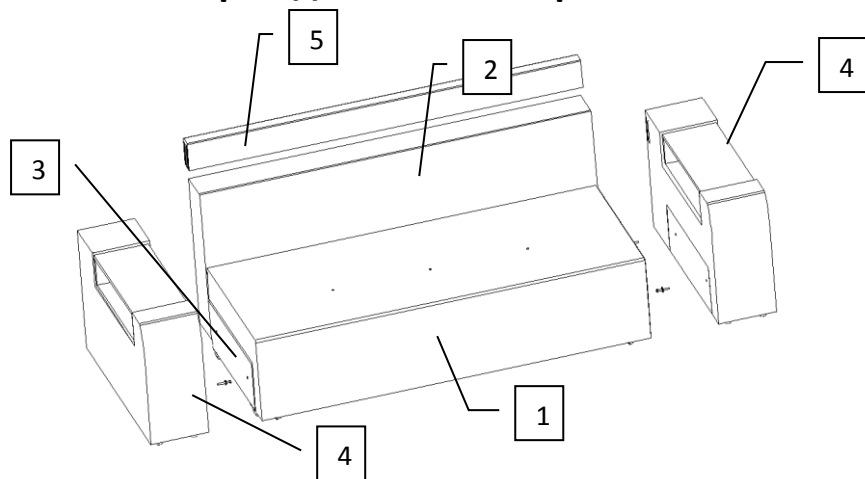
1. Перевернуть оттоманку на внутреннюю сторону.
2. Расстегнуть молнию на доньшке короба оттоманки.
3. Отсоединить боковину от короба, выкрутив болты.
4. Выдвинуть сиденье дивана и отсоединить боковину от короба дивана, выкрутив болты.
5. Закрепить боковину с оттоманки на противоположную сторону короба дивана при помощи болтов.
6. Перевернуть короб оттоманки на противоположную сторону.
7. Закрепить боковину с дивана на короб оттоманки при помощи болтов.
8. Застегнуть молнию на доньшке короба оттоманки.
9. Установить оттоманку на опоры.
10. Закрепить оттоманку с диваном при помощи болтов М10х50 – 2шт. и шайб 10 – 2 шт.

## Комплектовочная ведомость

<i>поз.</i>	<b>Наименование</b>	<i>Кол-во, шт.</i>
1	Сиденье дивана	1
2	Спинка дивана	1
3	Короб дивана	1
4	Боковины	2
5	Малая спинка	1
6	Короб оттоманки	1
7	Спинка оттоманки (в коробе оттоманки)	1
8	Подспинные подушки (в коробе дивана и оттоманки)	3
<b>Фурнитура</b>		
1	Болт М8х60	4
2	Шайба 8	2
3	Болт М10х50	2
4	Шайба 10	2
5	Саморезы 3,5х40	16
6	Опора коническая пластик под саморез Н=35мм.	16
7	Винт с полусферич. гол. с пресшайбой М6х30 мм.	4
9	Винт М6х30	4
10	Опора колесная №128м	2



## Сборка дивана 3т «Версаль»



1. Освободить мебель от упаковки.
2. Установить опоры на короб дивана при помощи саморезов - 4 шт. согласно (рис).

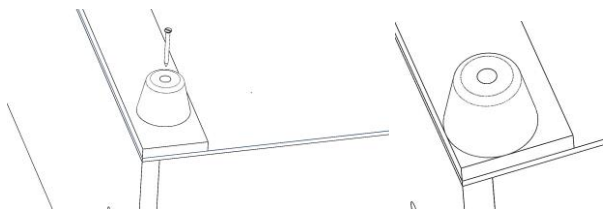


рис.

3. Закрепить спинку на коробе при помощи винтов с полусферической головкой с пресшайбой – 4 шт. согласно (рис).

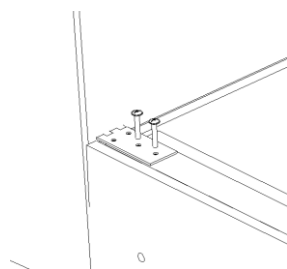


рис.

4. Закрепить опору колесную на внутренней стороне сиденья как показано на (рис), при помощи винтов М6х30 – 4шт.

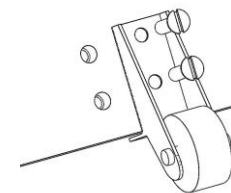
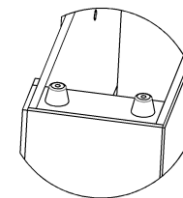
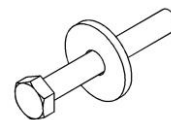


рис.

5. Установить опоры на боковины согласно (рис) при помощи саморезов – 8 шт.



6. Закрепить боковины с основанием дивана при помощи болтов М8х60 – 4шт. и шайб 8 – 4 шт.



7. Установить на зацепы малую спинку. Зацепы находятся с внутренней стороны боковин и на торцах малой спинки.



5. Сборку осуществлять в количестве человек - не менее 2-х.

Выдвигать сиденье дивана необходимо за тканевый ремешок. Для этого нужно встать по середине сиденья и потянуть на себя ремешок до полного выдвижения.

### **Комплектовочная ведомость**

<b>поз.</b>	<b>Наименование</b>	<b>Кол-во, шт.</b>
1	Сиденье	1
2	Спинка	1
3	Короб	2
4	Боковины	2
5	Малая спинка	1
6	Подспинные подушки (в коробе)	3
<b>Фурнитура</b>		
1	Болт М8х60	4
2	Шайба 8	4
3	Саморезы 3,5х40	12
4	Опора коническая пластик под саморез Н=35мм.	12
5	Винт с полусферич. гол. с пресшайбой М6х30 мм.	4
6	Опора колесная №128м	2
7	Винт М6х30	4

