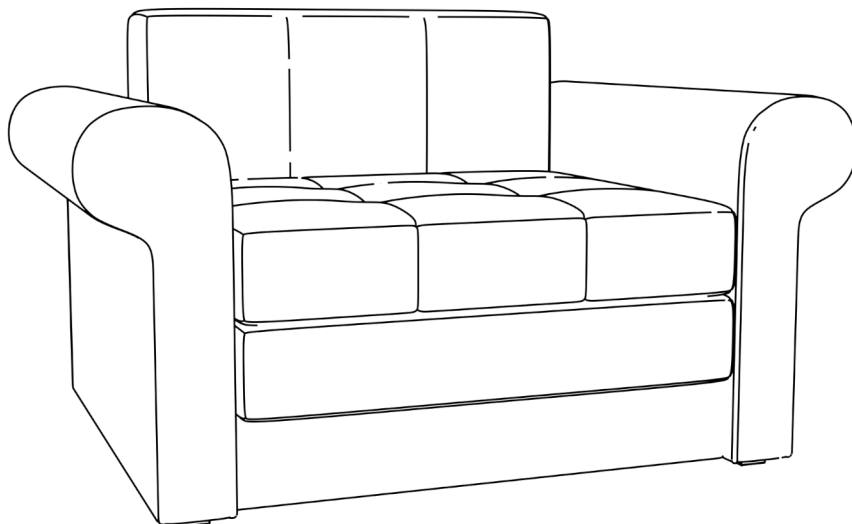


Сборка кресла-кровати Берли

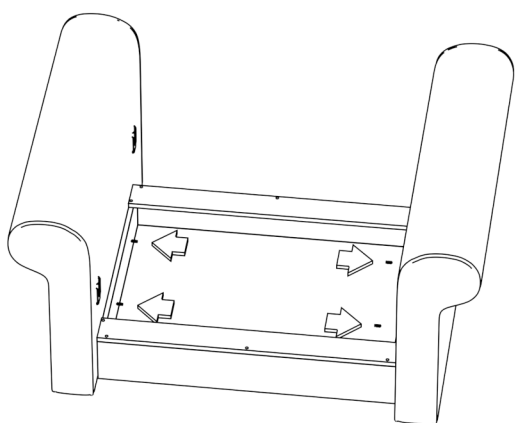


Важная информация.

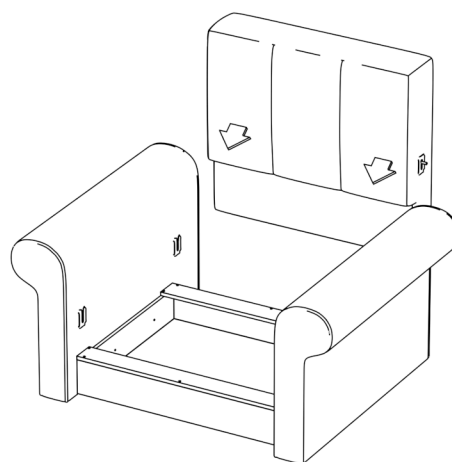
Внимательно изучите ее перед эксплуатацией изделия.

Используйте изделие только по прямому назначению.

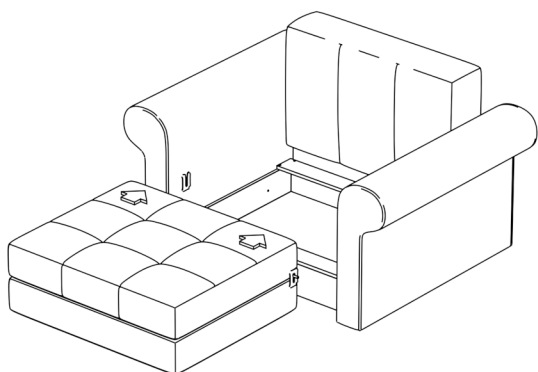
- Сборку изделия производите только в полном соответствии с этой инструкцией.
- При эксплуатации механизмов трансформации действуйте только в рамках требований данной инструкции. Не прилагайте чрезмерных усилий
- Рекомендуется ремонт доверить квалифицированным специалистам.
- Не стойте и не прыгайте на поверхности изделия.
- Не сидите на боковинах, подлокотниках и спинках изделия.



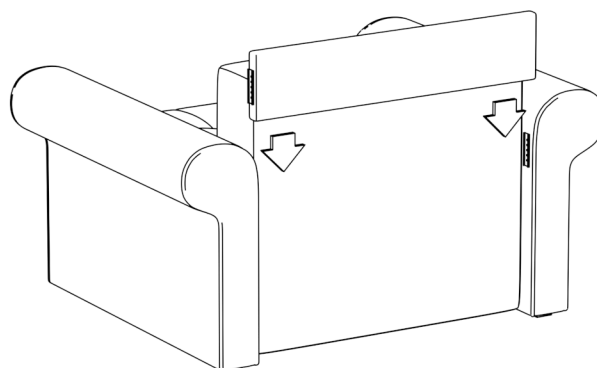
1. Установить ящик на пол и прикрепить подлокотники на болты по 2 шт. с каждой стороны.



2. Установить спинку на место с помощью соединителей.



3. Установить сиденье на место с помощью соединителей.



4. Установить заднюю планку на место с помощью соединителей.