



**"Кантри"**  
**Корпусная модульная мебель**  
**Кровать Кр-03 1200**



Производитель: \_\_\_\_\_  
 Фактический адрес: 156009, Российская Федерация,  
 г. Кострома, ул. Юбилейная, 28  
 Дата изготовления: \_\_\_\_\_  
 Гарантийный срок: 24 мес.  
 Срок службы: 10 лет  
 ГОСТ 16371-93



**"Кантри"**  
**Корпусная модульная мебель**  
**Кровать Кр-03 1400**



Производитель: \_\_\_\_\_  
 Фактический адрес: 156009, Российская Федерация,  
 г. Кострома, ул. Юбилейная, 28  
 Дата изготовления: \_\_\_\_\_  
 Гарантийный срок: 24 мес.  
 Срок службы: 10 лет  
 ГОСТ 16371-93



**"Кантри"**  
**Корпусная модульная мебель**  
**Кровать Кр-03 1600**



Производитель: \_\_\_\_\_  
 Фактический адрес: 156009, Российская Федерация,  
 г. Кострома, ул. Юбилейная, 28  
 Дата изготовления: \_\_\_\_\_  
 Гарантийный срок: 24 мес.  
 Срок службы: 10 лет  
 ГОСТ 16371-93



**"Кантри"**  
**Корпусная модульная мебель**  
**Кровать Кр-03 1800**



Производитель: \_\_\_\_\_  
 Фактический адрес: 156009, Российская Федерация,  
 г. Кострома, ул. Юбилейная, 28  
 Дата изготовления: \_\_\_\_\_  
 Гарантийный срок: 24 мес.  
 Срок службы: 10 лет  
 ГОСТ 16371-93

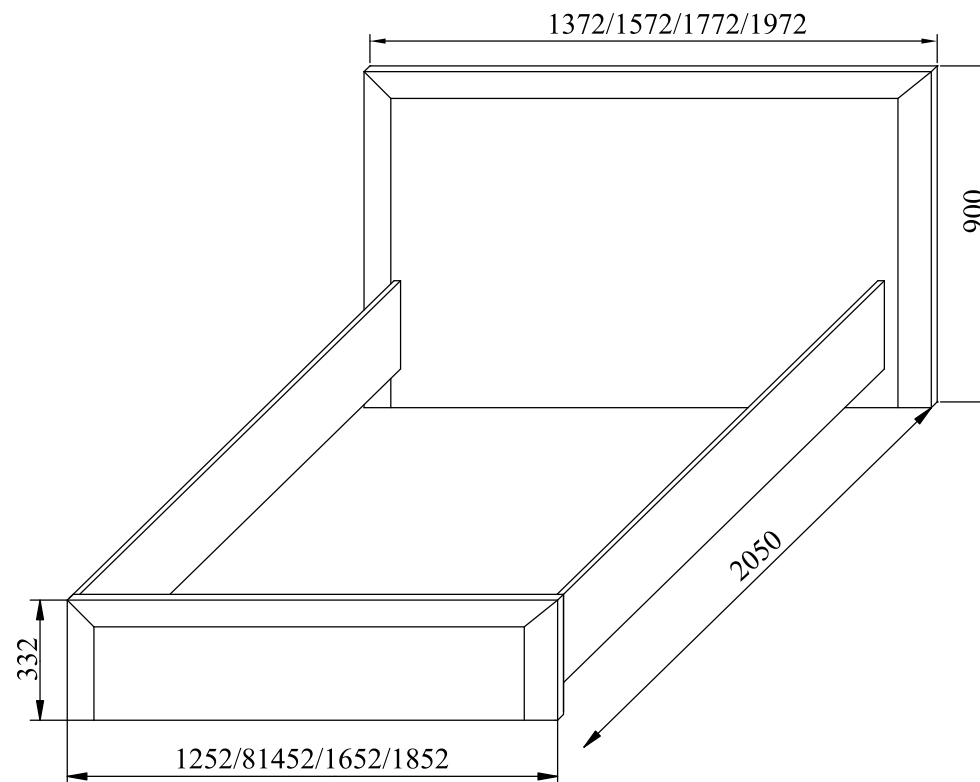


ФАБРИКА МЕБЕЛИ

Фабрика Мебели "Ваш День"  
 156009, г. Кострома, ул. Юбилейная, д.28



**Модульная серия корпусной мебели "Кантри"**  
**Кровать**  
**Кр-03 1200/Кр-03 1400/Кр-03 1600/Кр-03 1800**

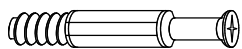


Инструкция по сборке

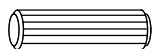
101



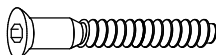
102



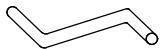
103



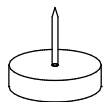
104



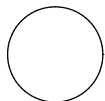
105



106



107



Внимание покупателя: перед сборкой необходимо проверить целостность деталей в упаковке, а так же соответствие количества деталей и фурнитуры в пакетах согласно ведомости.

Комплектовочная ведомость деталей кровати Кр-04 1200

№п/п	Наименование детали	Размер	Кол-во	Пакет N
1	Спинка изголовья	1372x900x26	1	1
2	Спинка подножия	1252x332x26	1	2
3	Царга боковая левая	2018x224x22	1	3
4	Царга боковая правая	2018x224x22	1	
	Фурнитура	Пакет	1	4

Ведомость фурнитуры

№п/п	Наименование фурнитуры	Кол-во
101	Эксцентрик 22 размер 15x17	4
102	Дюбель DU 232 размер 30x8	4
103	Шкант 8x30	4
104	Евровинт 7x70	4
105	Ключ z-образный шестигранник	1
106	Подпятник с гвоздем 14x3	6
107	Заглушка самоклеющаяся Ø13мм	4

Комплектовочная ведомость деталей кровати Кр-04 1400

№п/п	Наименование детали	Размер	Кол-во	Пакет N
1	Спинка изголовья	1572x900x26	1	1
2	Спинка подножия	1452x332x26	1	2
3	Царга боковая левая	2018x224x22	1	3
4	Царга боковая правая	2018x224x22	1	
	Фурнитура	Пакет	1	4

Комплектовочная ведомость деталей кровати Кр-04 1600

№п/п	Наименование детали	Размер	Кол-во	Пакет N
1	Спинка изголовья	1772x900x26	1	1
2	Спинка подножия	1652x332x26	1	2
3	Царга боковая левая	2018x224x22	1	3
4	Царга боковая правая	2018x224x22	1	
	Фурнитура	Пакет	1	4

Комплектовочная ведомость деталей кровати Кр-04 1800

№п/п	Наименование детали	Размер	Кол-во	Пакет N
1	Спинка изголовья	1972x900x26	1	1
2	Спинка подножия	1852x332x26	1	2
3	Царга боковая левая	2018x224x22	1	3
4	Царга боковая правая	2018x224x22	1	
	Фурнитура	Пакет	1	4

## ГАРАНТИЙНЫЙ ТАЛОН

Заполняется магазином, где приобретено изделие

\_\_\_\_\_ (Наименование изделия)

Дата выпуска \_\_\_\_\_

Дата продажи \_\_\_\_\_

Владелец изделия \_\_\_\_\_

\_\_\_\_\_ (Фамилия, Имя, Отчество)

Адрес \_\_\_\_\_

Установлен дефект \_\_\_\_\_

Исправил мастер \_\_\_\_\_

\_\_\_\_\_ (подпись)

## ГАРАНТИИ

24 месяца со дня приобретения по предъявлению гарантийного талона по обнаруженным дефектам. За механические повреждения, потертости, сколы, фабрика ответственности не несет.

Наш адрес: РОССИЯ, 156009, Костромская область, г. Кострома,

ул. Юбилейная, д.28, smirnov@vashden.com

Контактный телефон: 8(4942) 42-14-00, 42-23-51

\_\_\_\_\_ (линия отреза)

## ПАСПОРТ

1. Дата выпуска

2. Отметка магазина о продаже

3. Штамп магазина

4. « \_\_\_\_ » \_\_\_\_\_ 20 \_\_\_\_ г.

Пункты 2,3,4 заполняются в магазине при покупке мебели.

Сертификат \_\_\_\_\_

## Правила эксплуатации и ухода за мебелью.

1. Мебель, перевозимая при температуре ниже 0°C, охлаждается и при установке в помещении "запотекает", поэтому ее следует немедленно протереть чистой, сухой, мягкой тканью.
2. Мебель предназначена для эксплуатации в помещениях с температурой воздуха +10+28°C и относительной влажностью 50-70%. Не рекомендуется ставить мебель близко к источникам тепла, а также к сырым и холодным стенам. Ее следует беречь от прямого попадания солнечных лучей.
3. На поверхность деталей не следует ставить горячие и влажные предметы. Нежелательно попадание кислот, щелочей и растворителей (спирт, бензин, ацетон).
4. Поверхности следует оберегать от механических повреждений, ударов и царапин, поскольку восстановить поверхность невозможно.
5. Поверхность мебели следует чистить специальным составом, который можно приобрести в магазине.
6. Зеркала и стекла рекомендуется чистить любыми средствами, предназначенными для этих целей.
7. Для предотвращения повреждения полового покрытия при перемещении мебели следует использовать подстилочный материал (картон, плотная ткань и т.п.)

### Порядок предъявления претензии на качество мебели.

Претензии по некомплектности и производственным дефектам в течение гарантийного срока должны направляться покупателем непосредственно в магазин, где приобретена мебель, с желательным приложением товарного чека и упаковочных ярлыков.

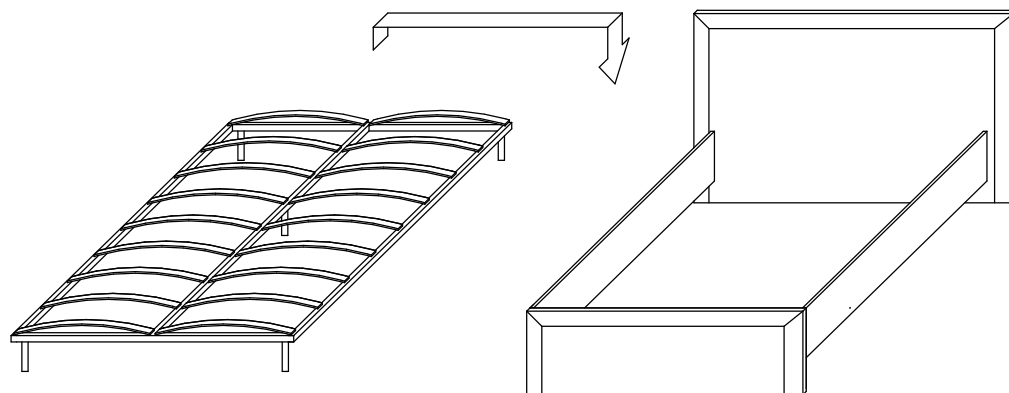
По дефектам, появившимся из-за несоблюдения покупателем правил эксплуатации и ухода за мебелью, претензии не принимаются.

### К сведению покупателя.

Предприятие оставляет за собой право вносить изменения в конструктивные элементы мебели на основе внедрения передовой технологии, улучшающие качество выпускаемой продукции.

При обнаружении производственных дефектов ссылайтесь на номер набора мебели, номер ОТК, желательны приложить гарантийный талон и упаковочные ярлыки.

## ① Установка в корпус кровати крватного основания на ножках.

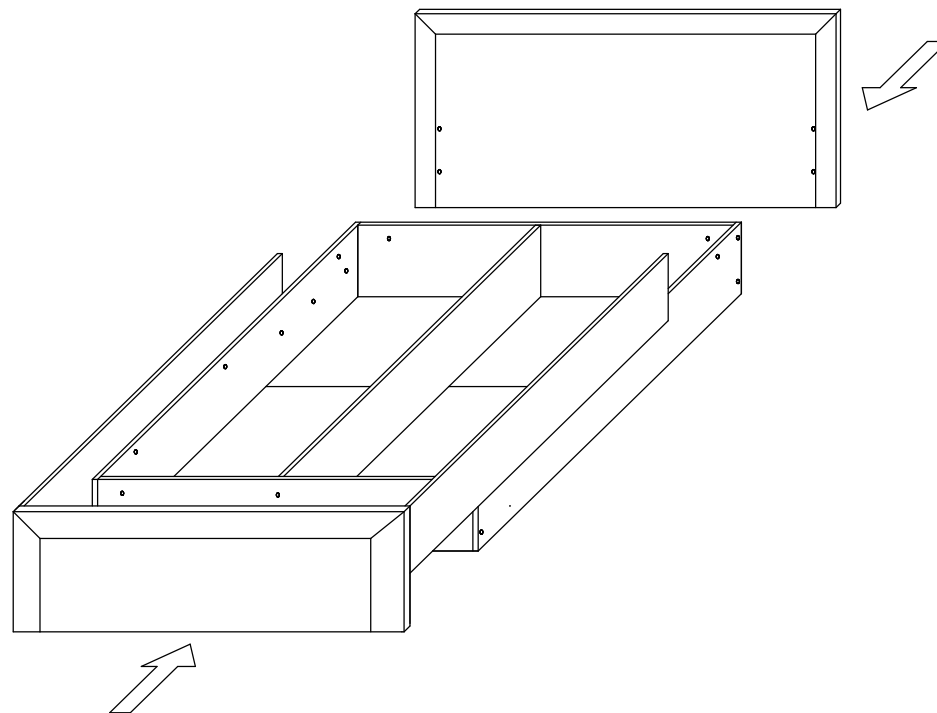


Собранную кровать от места сборки в место расположения передвигать по полу СТРОГО ЗАПРЕЩАЕТСЯ, можно только переносить вдвоем не нарушая геометрию собранной кровати.

Собрать крватное основание на ножках согласно вложенной инструкции по сборке.  
Собранное крватное основание перенести в корпус кровати.

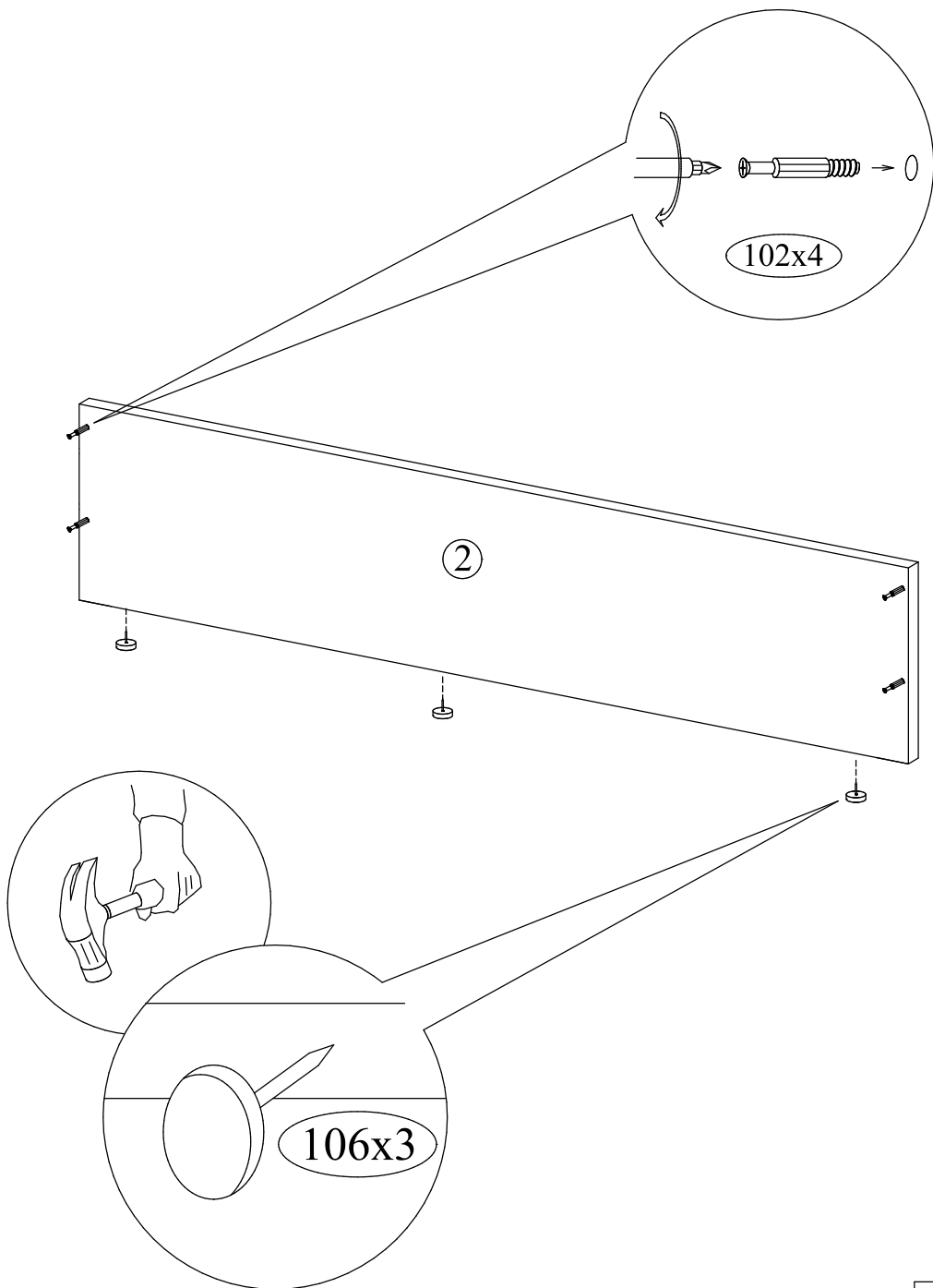
Установка в кровать бельевого короба с механизмом подъема основания.

Внимание покупателя: Для упрощения процесса установки бельевого короба в кровать, в первую очередь необходимо собрать бельевой короб согласно инструкции по сборке, а затем вокруг него собирать кровать.

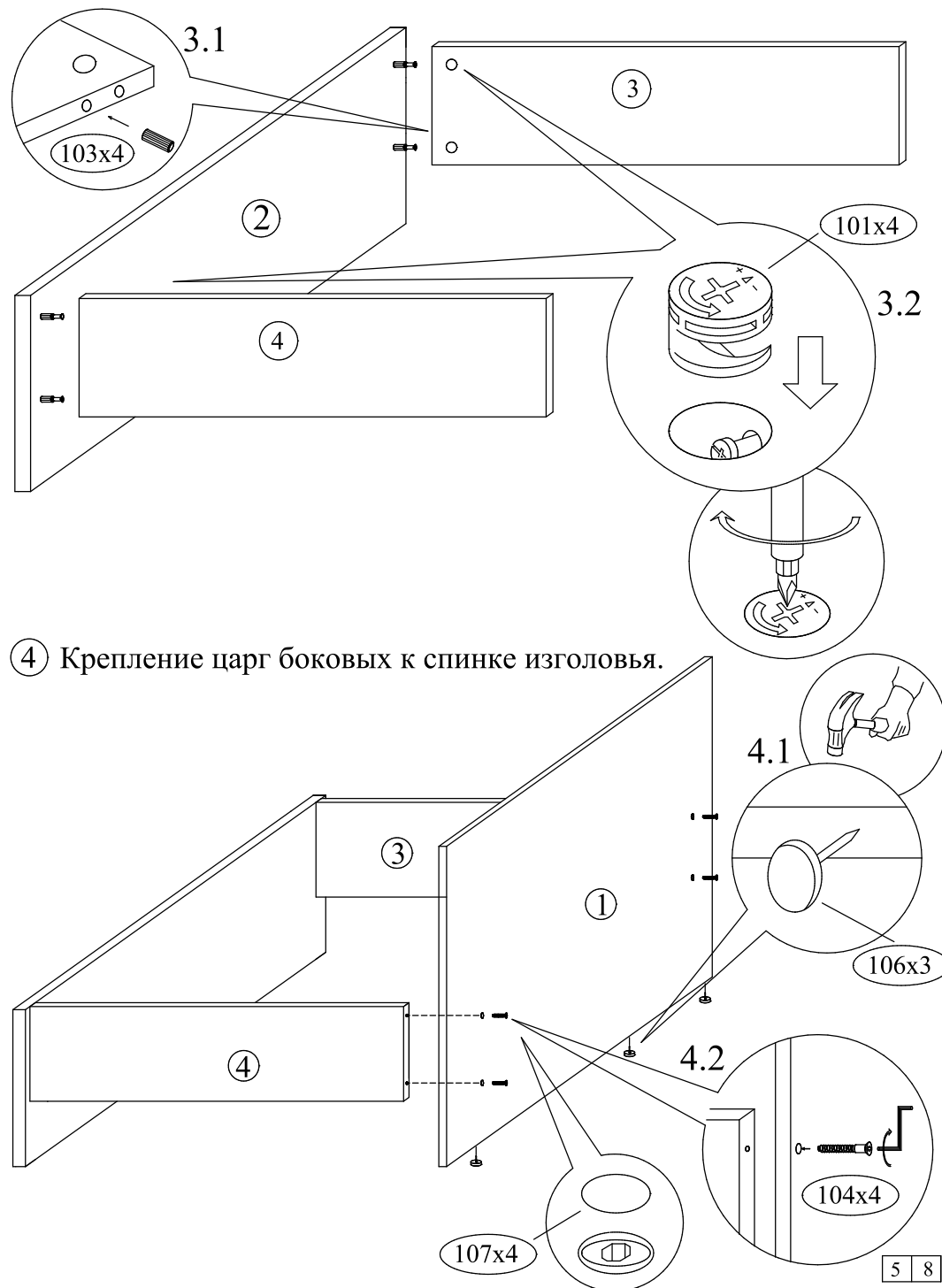


Собранную кровать с бельевым коробом можно передвинуть на место.

② Установка фурнитуры в спинку подножия



③ Крепление царг боковых к спинке подножия.



④ Крепление царг боковых к спинке изголовья.

