

Уважаемый покупатель!

Вся выпускаемая мебель, для удобства перевозки и сохранения внешнего вида, поставляется в разобранном виде, при этом упаковки с мебелью должны быть надежно защищены от сильных толчков, ударов, намокания и грязи.

При покупке мебели проверьте целостность упаковок и их количество.

Перед сборкой изделия ознакомьтесь с инструкцией по сборке и эксплуатации, подготовьте необходимые инструменты.

Сборку мебели рекомендуем производить на ровной поверхности, а во избежание царапин и дефектов на деталях, поверхность покрыть мягким подстилочным материалом.

Примечание. В процессе производства возможны незначительные изменения, не ухудшающие качество мебели.

Ваша мебель прослужит Вам долгие годы, если Вы будете соблюдать  
Несколько простых рекомендаций.

#### НЕ РЕКОМЕНДУЕМ

- располагать изделие вблизи отопительных приборов (не ближе 50-70),
- содержать изделие в сырых, холодных (ниже +2С) помещениях,
- проливать на поверхности большое количество воды,
- передвигать, ударять, ронять на поверхности тяжелые, твердые предметы, чтобы не вызывать механических повреждений,
- ставить на изделие горячие предметы,
- применять при протирке изделия бытовые чистящие средства не предусмотренные для ухода за мебелью,
- проливать на изделие кислоты, щелочи, растворители, спирт, одеколон и т.п.

#### РЕКОМЕНДУЕМ

- при ослаблении крепежной фурнитуры во время эксплуатации мебели необходимо периодически подтягивать винты, шурупы, болты,
- пыль с поверхностей удалять мягкой сухой тканью (фланец, плюш),
- для освежения и очистки мебели от загрязнений рекомендуем использовать слабый спиртовой раствор или специальные средства для ухода за мебелью, можно также пользоваться небольшим количеством мыльного раствора с последующей протиркой сухой тканью.

#### ГАРАНТИИ ИЗГОТОВИТЕЛЯ

Претензии по комплектности, качеству и по отклонениям, при котором сборка изделия невозможна, должны предъявляться в магазин, где была приобретена мебель.

Претензии покупателей принимаются в течении гарантийного срока.

Дефекты деталей с механическими повреждениями, возникшими при сборке или при самостоятельной транспортировке мебели, а также по дефектам возникшими при несоблюдении покупателем правил эксплуатации мебели, претензии не принимаются, а замена дефектных деталей осуществляется за дополнительную плату.

СРОК ГАРАНТИИ – 18 месяцев

СРОК СЛУЖБЫ МЕБЕЛИ – 10 ЛЕТ

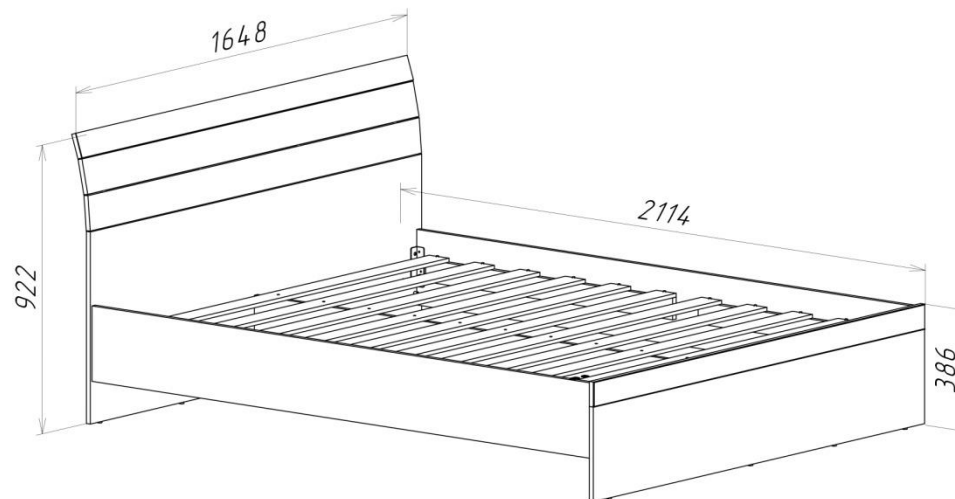
Мебель имеет ГИГИЕНИЧЕСКИЙ СЕРТИФИКАТ и СЕРТИФИКАТ СООТВЕТСТВИЯ НОРМАТИВНЫМ ДОКУМЕНТАМ СОГЛАСНО гост 16371-2014

Спасибо за покупку!

ИП Шипицын Александр Николаевич

Россия, г. Курган, 640027, ул. Химмашевская, 7,  
Тел/факс (3522) 25 - 52 – 86, e-mail: fabrika.km@gmail.com

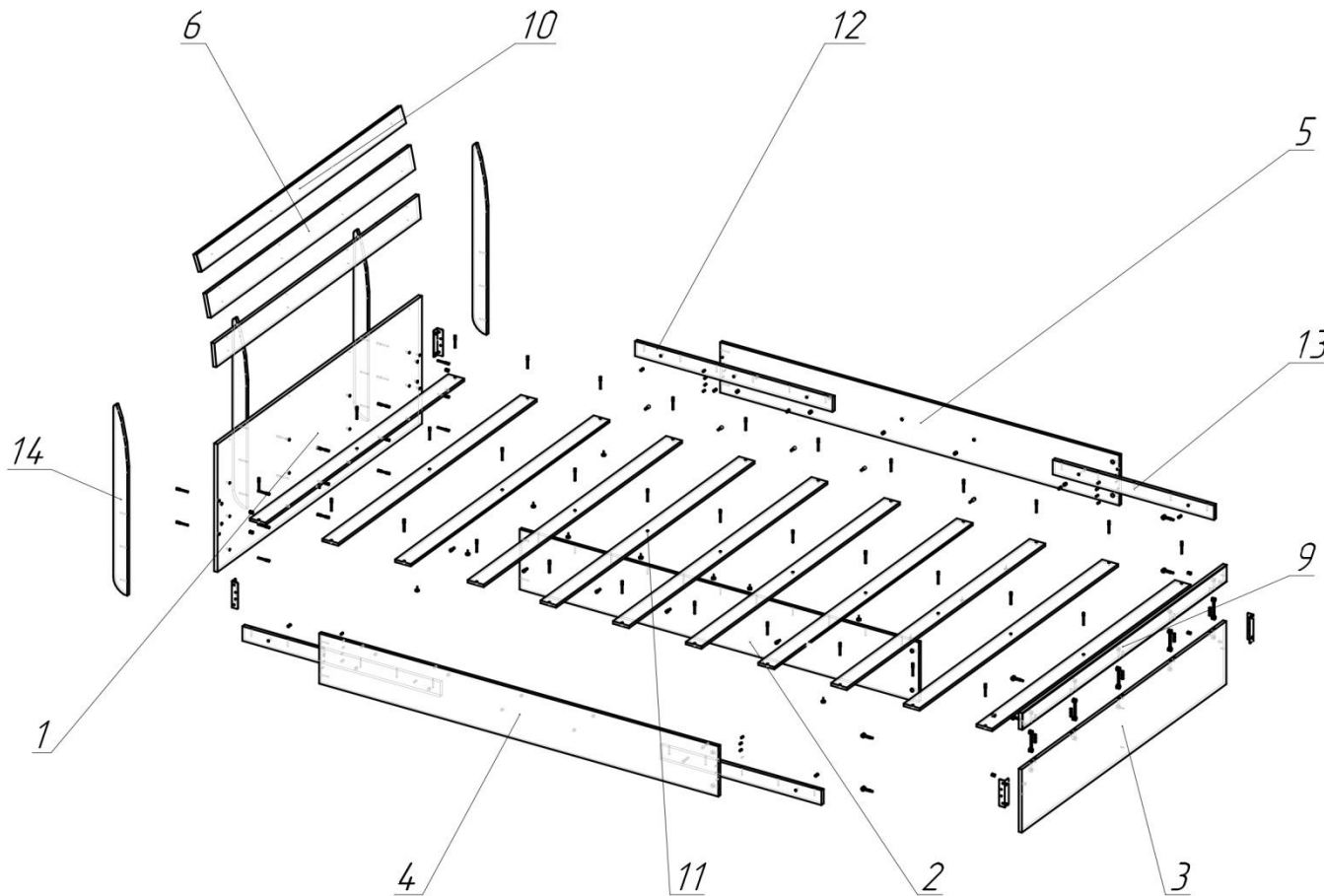
## ИНСТРУКЦИЯ ПО СБОРКЕ И ЭКСПЛУАТАЦИИ



**Кровать 1600 ВЕНА**

**4-22903**

## Схема сборки 4-22903



### Спецификация

Поз	Наименование	Кол-во	Готовая деталь	
			Длина	Ширина
1	Фронтальная	1	1648	613
2	Стойка	1	2010	288
3	Фронтальная	1	1648	302
4	Бок левый	1	2010	241
5	Бок правый	1	2010	241
6	Панель	2	1648	112
9	Планка МДФ	1	1648	80
10	Панель МДФ	1	1648	80
11	Лимель	11	1600	80
12	Планка	2	70	995
13	Планка	2	70	812
14	Ригель	4	900	70

### Фурнитура

Наименование	Артикул	Кол-во
Эксцентрик с защитной кромкой Minifix Ø15•9,5	1766(1-1-30)	16
Соединительный болт Minifix 34•5	1770(1-1-30)	6
Дюбель двойной	728(1-1-30)	5
Заглушка евровинта 6,4мм бежевая, шестигранник	646(2-3-30)	18
Еврвинт 6,4•50, шестигранник	168(1-3-30)	51
Фуртка М6/(для кровати)	4347(1-1-30)	18
Винт М6х12	4348(1-1-30)	8
Винт М6х30	14225(1-1-30)	10
Пробка диаметр 5мм	2184(1-3-30)	16
Еврошуруп с потай головкой 4•16	1811(1-1-30)	64
Шкант 8х30	969	5
Подпятник с гвоздем	1858(1-3-30)	13
Стяжка угловая пластмассовая	2473(1-1-30)	24
Ключ еврвинта, шестигранник	91(1-3-30)	1
Уголок металлический 21х26х130	14227	4
Заглушка эксцентрика бежевая	7049/728	11
Заглушка эксцентрика (белая)	12309	5