

Рекомендации по обслуживанию и эксплуатации мебели

Качество и комплектность изделия рекомендуется проверять в магазине при покупке в распакованном виде. Перед сборкой внимательно ознакомьтесь с данной инструкцией, проверьте комплектность фурнитуры и внимательно осмотрите детали на наличие механических повреждений.

Рекомендуется привлекать для сборки изделия квалифицированных специалистов. Мебель должна храниться и эксплуатироваться в помещениях с температурой не ниже +2 не выше +40 и относительной влажностью от 45% до 70%.

Сборка изделия должна производиться в порядке, изложенном в настоящей инструкции. В процессе эксплуатации изделий необходимо периодически затягивать ослабленные винтовые соединения. В случае необходимости перемещения изделия по помещению перед перестановкой необходимо полностью освободить его от груза (одежда, матрас и т.п.). Во избежание поломки изделия передвижение производить, приподнимая его над уровнем пола. Поверхность деталей мебели следует беречь от попадания влаги во избежание разбухания и отклеивания кромки.

Не допускается расположение мебели ближе 50 см от отопительных приборов и других источников тепла, а также под прямыми солнечными лучами. Это вызывает ускоренное старение, выцветание покрытия и деформацию деталей мебели. Не допускается попадание на поверхности деталей агрессивных жидкостей (спирт, бензин, ацетон и т.п.).

Пыль с поверхности деталей мебели удалять чистой и сухой салфеткой из мягкой ткани (фланель, плюш и т.п.). Для очистки поверхностей от загрязнений использовать только специальные средства по уходу за мебелью, соответствующие характеру материала покрытия. (необходимо ознакомиться с инструкцией производителя).

Любые поверхности необходимо беречь от ударов твердыми предметами во избежание появления царапин, вмятин, трещин, сколов и т. п.

При эксплуатации изделий со стеклянными дверями, полками и зеркалами важно помнить, что эксплуатация деталей из стекла и зеркала с трещиной сопряжена с риском получения травмы. При появлении трещин необходимо немедленно заменить поврежденную деталь. Не допускается эксплуатация мебели для лежания без матраса. Не рекомендуется вставать ногами на изделия. Во избежание несчастных случаев и повреждения купленной Вами мебели не разрешайте детям прыгать на кровати. Нагрузка должна распределяться равномерно и не превышать разрешенную допустимую нагрузку.

ВАЖНО: несоблюдение вышеизложенных рекомендаций, повлекшее возникновение недостатков изделия, может являться основанием для утраты права на гарантийное обслуживание.

Гарантии изготовителя

Гарантийный срок эксплуатации изделия составляет: мебель бытовая - 24 мес., мебель для сидения и лежания, мебель детская - 18 мес., мебель детская для сидения и лежания - 12 мес. Гарантийный срок при розничной продаже через торговую сеть исчисляется со дня продажи мебели.

В период гарантийного срока изготовитель гарантирует ремонт изделий или его замену, если потребителем не нарушены правила транспортирования, хранения, сборки и эксплуатации.

Претензии предъявляются потребителем непосредственно в торговую организацию, в которой была приобретена мебель, предъявив настоящую "инструкцию по сборке" и копию товарного чека.

Изготовитель гарантирует соответствие мебели требованиям ГОСТ 16371 -2014 «Мебель» Общие технические условия, ГОСТ 19917 -2014 "Мебель для сидения и лежания. Общие технические условия" и требованиям ТР ТС 025/2012 "О безопасности мебельной продукции".

Срок службы изделия - 10 лет.

Предприятие-изготовитель оставляет за собой право без уведомления клиента вносить изменения в конструкцию изделия (в том числе замену фурнитуры), не ухудшающие его конструктивные и эксплуатационные характеристики.

ВАЖНО: сохраняйте, пожалуйста, инструкцию в случае повторной сборки мебели или рекламаций. В случае составления рекламации пользуйтесь обозначениями из данной инструкции по сборке.

С условиями гарантийного обслуживания, а также с рекомендациями по обслуживанию и эксплуатации мебели ознакомлен _____ (подпись клиента)

Дата изготовления:

Дата продажи:

Штамп ОТК:

Штамп магазина:



Инструкция по сборке Кровать 45.26-02 «Лиана» с подъемным механизмом и ящиком для белья пр.КН.НМ.45.26.00.00.00-02 1000 * 1644 * 2062 (высота*ширина*глубина)




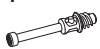

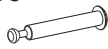
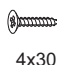






ООО МФ "Олимп-мебель"

Россия, 606400, Нижегородская область, г. Балахна, ул. Челюскинцев, 27

тел. 8(831) 266-00-29

сайт: www/olmeko.ru

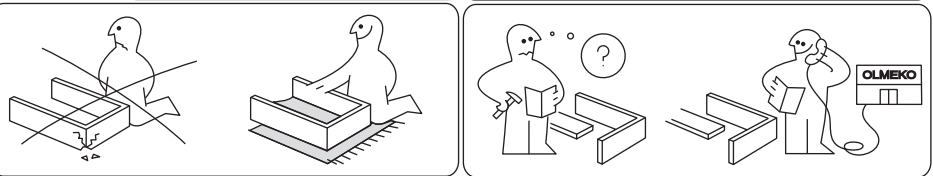
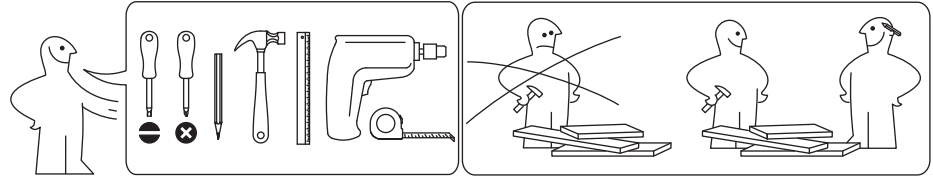
№	Обозначение	Наименование	Размеры детали, мм.			Кол.
			длина	ширина	толщина	
1	КН.НМ.45.25.00.01.00-02	Спинка головная в сборе	1644	624	38	1
2	КН.НМ.45.25.00.02.00-02	Стенка вертикальная	1644	570	16	1
3	КН.НМ.45.25.00.01.00-02	Спинка ножная в сборе	1644	382	28	1
4	КН.НМ.45.25.00.04.00-02	Царга	2020	282	16	1
5	КН.НМ.45.25.00.05.00-02	Царга	2020	282	16	1
6	артикул 06300100	Ящик для белья	2020	1604		1
7	артикул 06181700Н	Основание кровати	2000	1600		1
8	артикул 06181800Н	Механизм подъема МП 15				1
9	артикул 06181900Н	Газовая пружина 1000N для МП 15				1

b2  8шт.	b1  5x34 4шт.	b3  8шт.	b6  4шт.	d4  4x30 4шт.	k5  6шт.
j6  10шт.	l2  6шт.	t3  M6 6шт.	d7  4шт.	s2*  M6x40 6шт.	

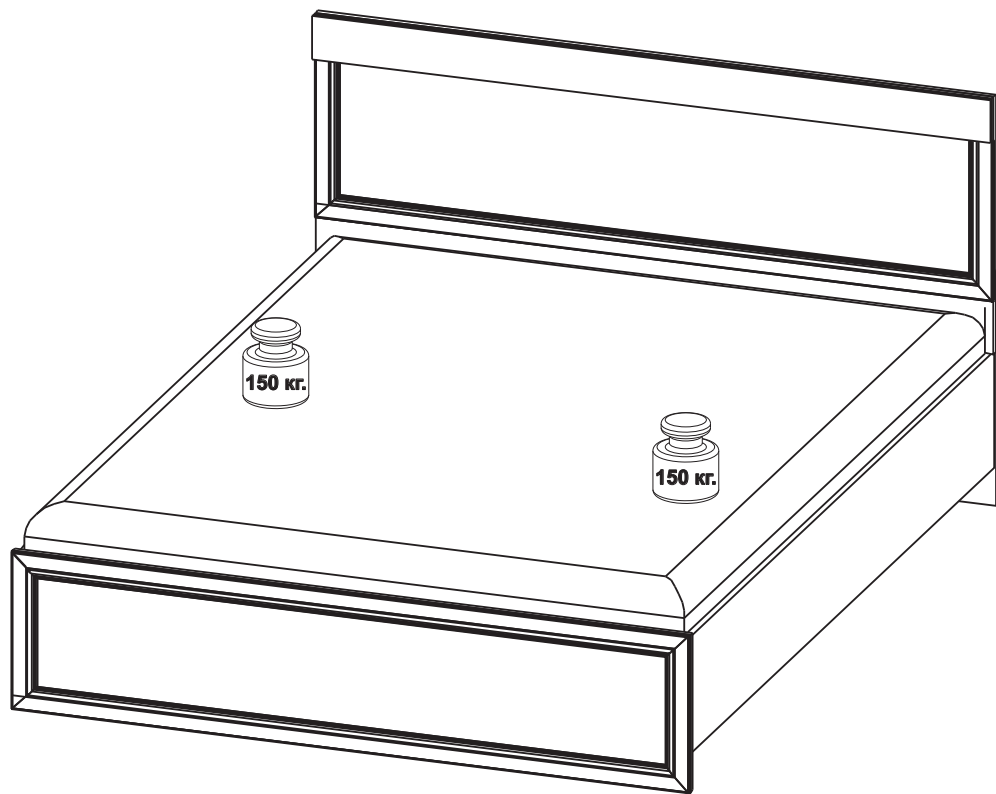


Важно: внешний вид фурнитуры может отличаться от указанного!!!

*- фурнитура для кровати с ортопедическим основанием.

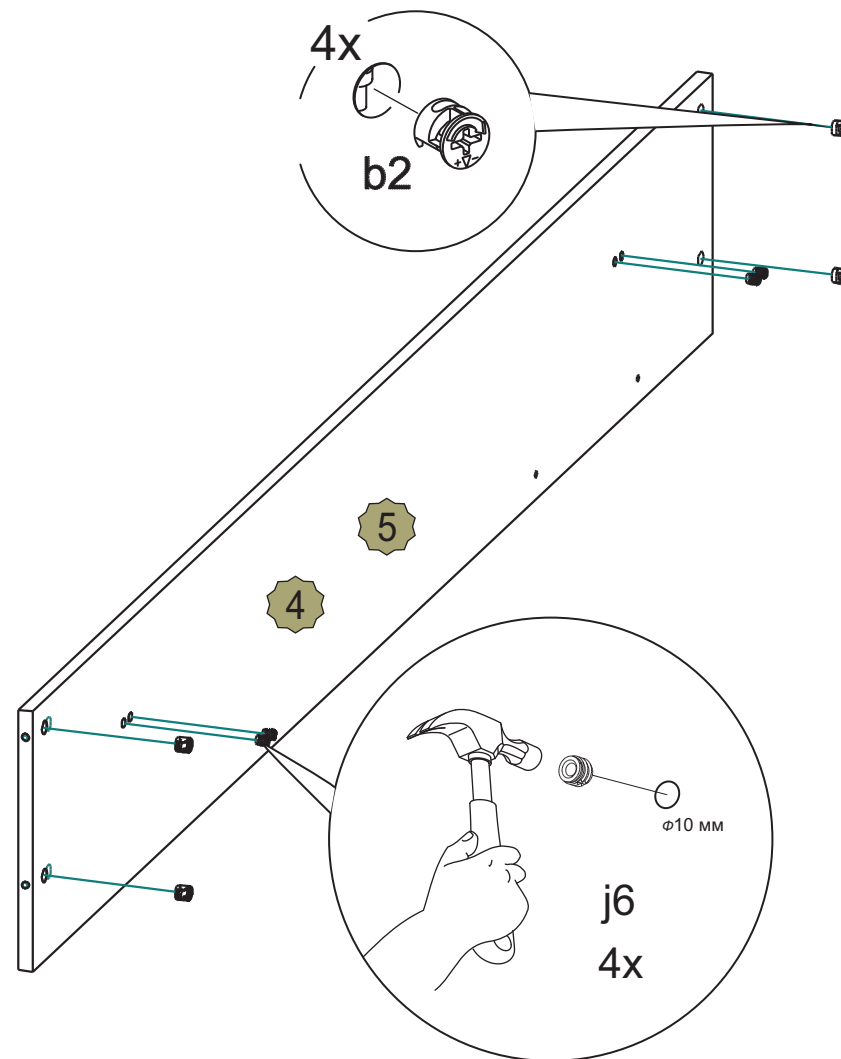


Для заметок

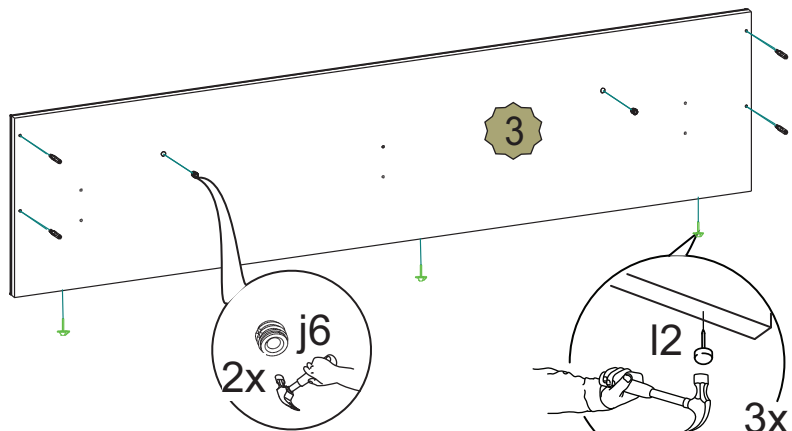


I

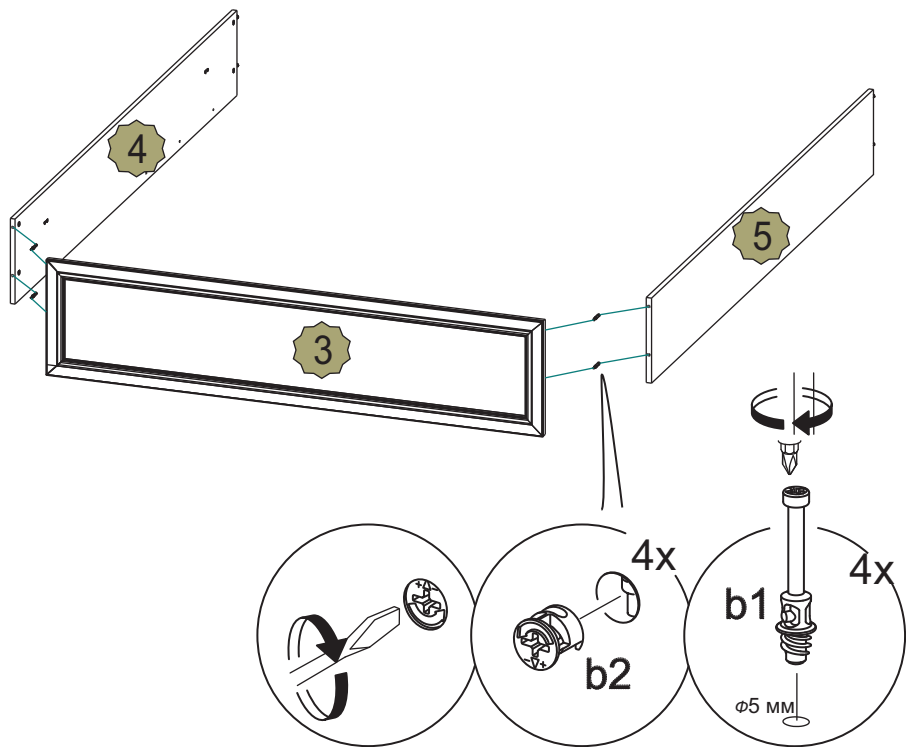
x2



II

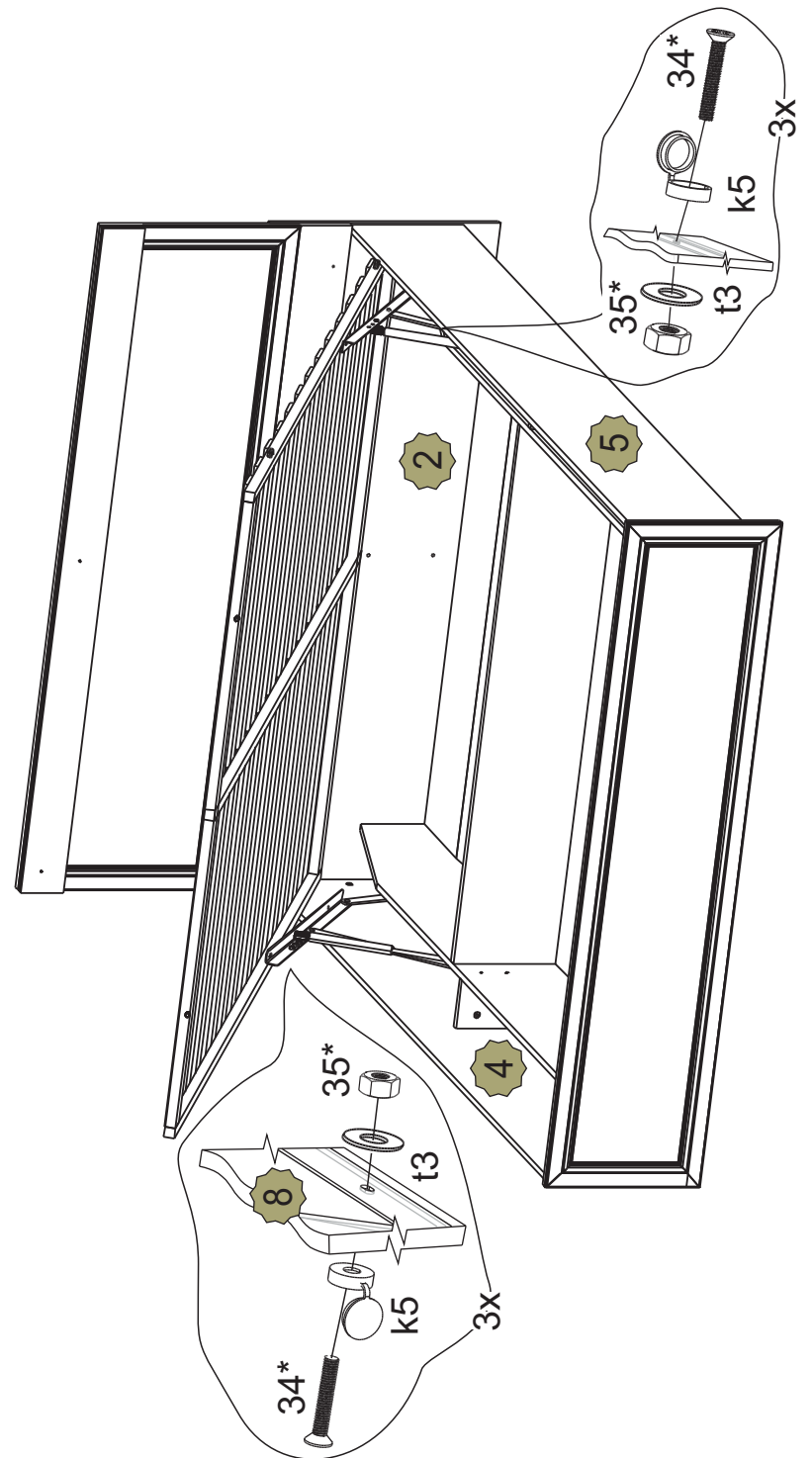


III

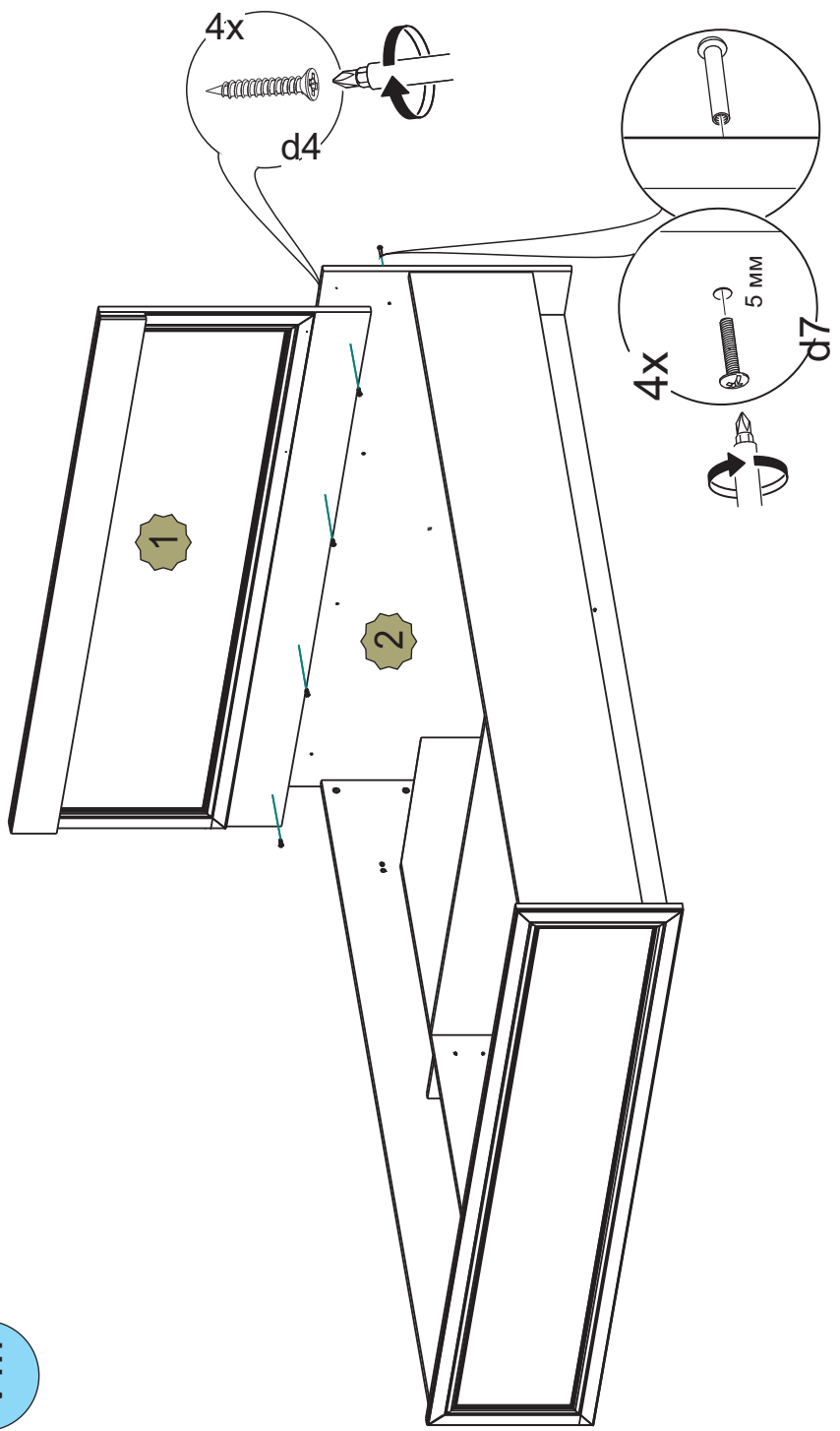


^- фурнитура для кровати с ортопедическим основанием.

X

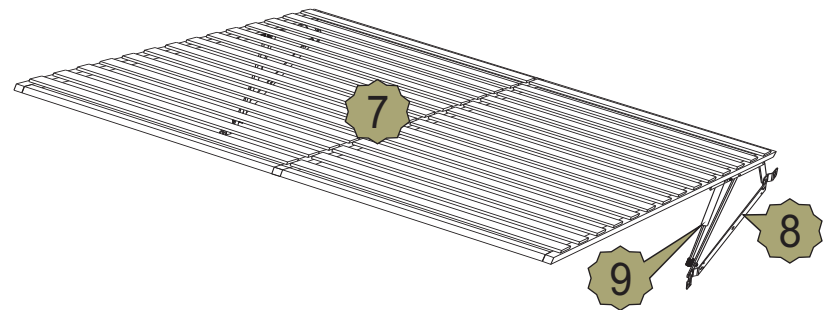


VIII



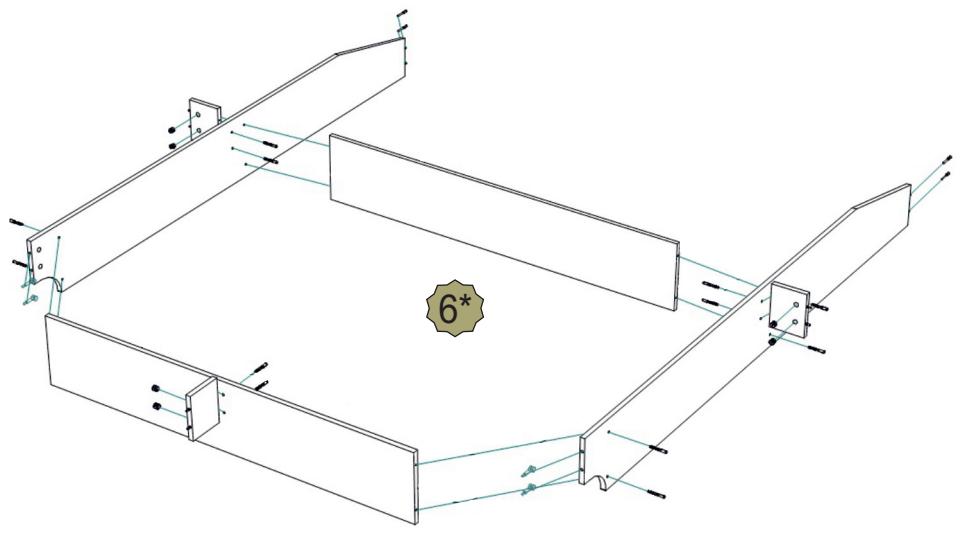
IV

Соберите ортопедическое основание с подъемным механизмом, по прилагаемой к нему инструкции. Затем продолжите сборку согласно данной инструкции.

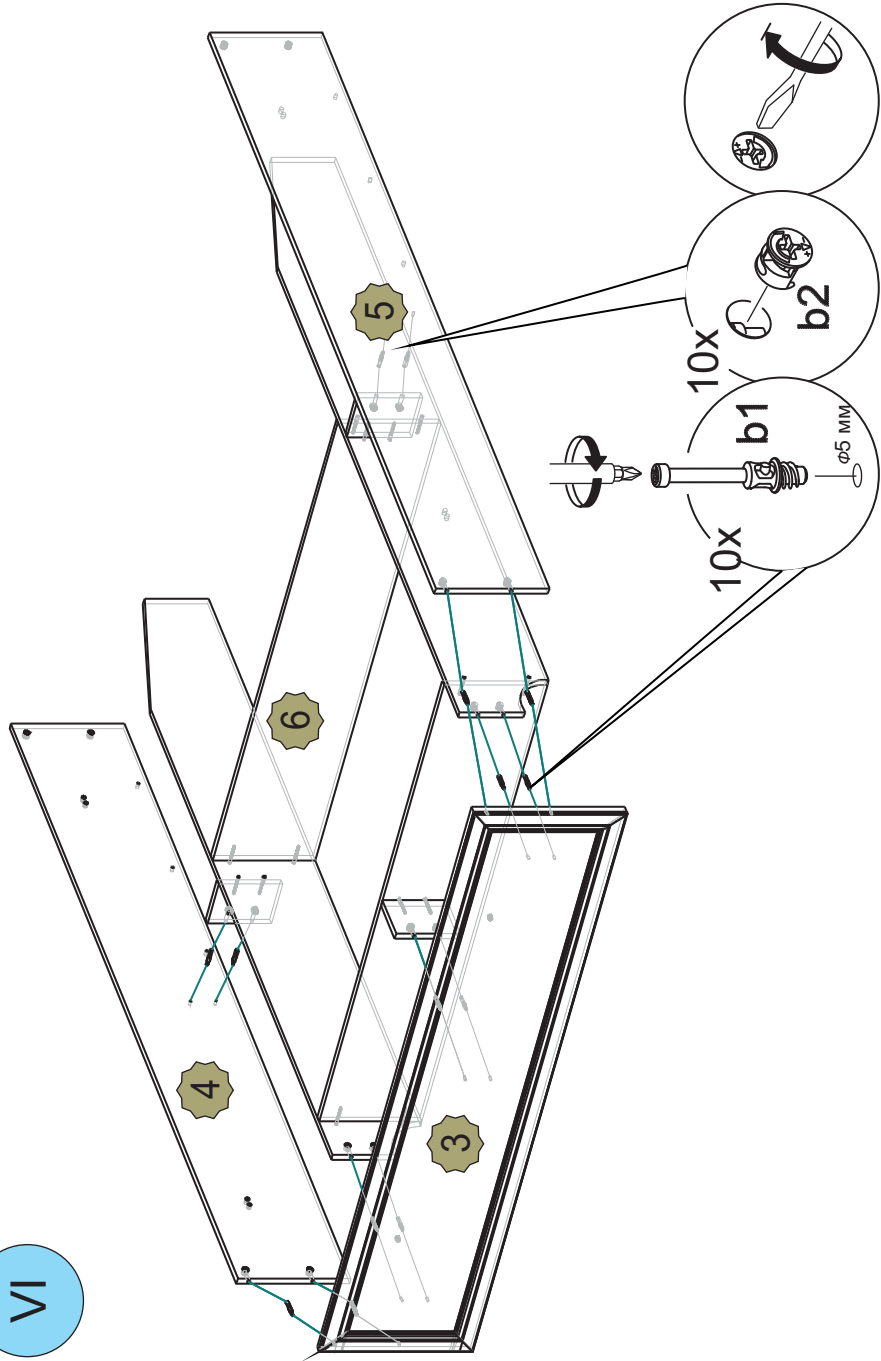


V

Соберите ящик для белья поз.6* по прилагаемой к нему инструкции. Затем продолжите сборку согласно данной инструкции.



VI



VII

