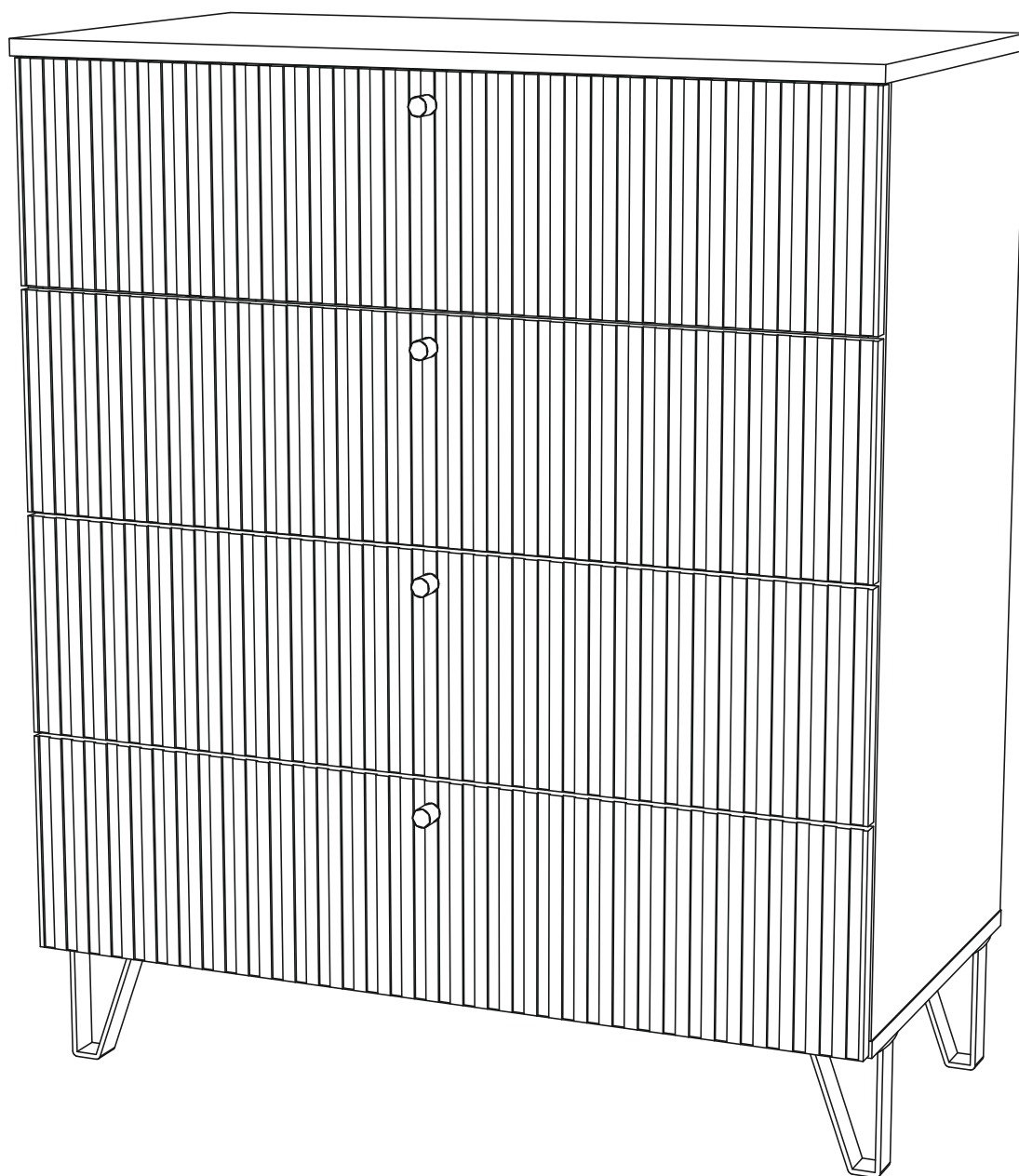


Инструкция по сборке и эксплуатации
мебели

Спальный гарнитур «Оливия»

Комод

852x1018x446 (ШxВxГ)

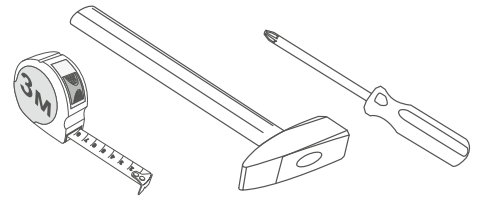


Комплектовочная ведомость на детали

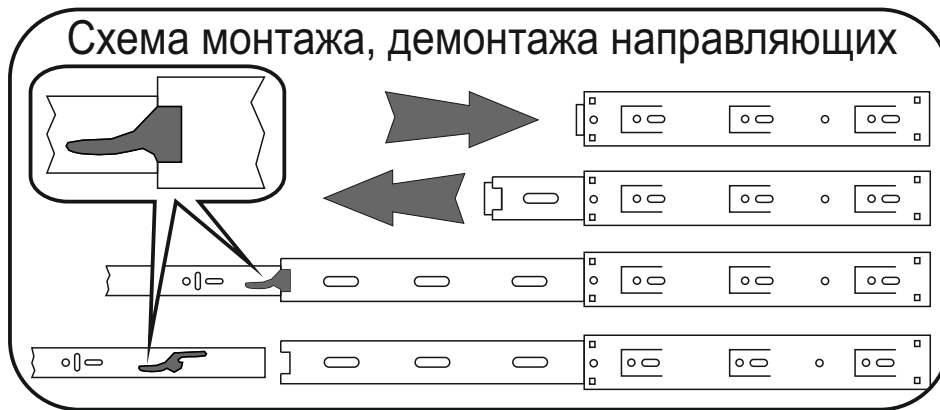
	Наименование	Размер (мм)		Кол-во шт.	№ по схеме
		Длина	Ширина		
Упаковка №1	Боковина левая	856	426	1	1
	Боковина правая	856	426	1	2
	Крышка верхняя	852	446	1	3
	Крышка нижняя	852	426	1	4
	Ящик (задняя стенка)	760	134	4	7
	Ящик (боковина левая)	400	134	4	8
	Ящик (боковина правая)	400	134	4	9
	ЛДВП (Дно ящика)	776	398	4	10
	ЛДВП (Задняя стенка)	846	292	3	11
	оединительный профиль	818		2	12
Упаковка №2	Фасад МДФ	214	846	4	5
Упаковка №3	Фурнитура			1	

Сборку рекомендуется производить с помощью специалиста, так как неправильная сборка может привести к нежелательным последствиям. Инструкция даст Вам необходимые рекомендации по сборке, порядка которого просим Вас придерживаться. Перед сборкой внимательно ознакомьтесь с инструкцией, проверьте комплектность фурнитуры и разберите ее по назначению.

необходимый инструмент для сборки



*также необходим инструмент для сверления отверстий диаметром 5-6 мм.



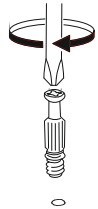
<p>Евровинт</p>  <p>20 шт</p>	<p>Ключ для евровинта</p>  <p>1 шт</p>	<p>Заглушка эксцентрика</p>  <p>16 шт</p>	<p>Ручка КМ-3</p>  <p>4 шт</p>	<p>Эксцентрик</p>  <p>20 шт</p>	<p>Шток эксцентрика малый</p>  <p>16 шт</p>
<p>Направляющие ПВХ 400</p>  <p>4 к-кт</p>	<p>Опора L-130</p>  <p>4 шт</p>	<p>Шуруп 4x20</p>  <p>16 шт</p>	<p>Шуруп 4x16</p>  <p>32 шт</p>	<p>Гвоздь</p>  <p>40 шт</p>	<p>Шток эксцентрика</p>  <p>4 шт</p>

Схема сборки модуля:

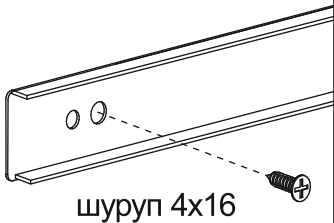
1. Сборку следует проводить вдвоём в сухом помещении на ровной поверхности. Перед сборкой определить место установки изделия, вскрыть все упаковки, закрепить необходимую фурнитуру по наметкам согласно инструкции. После этого можно приступить к дальнейшей сборке.

2. Подготовьте боковины №1, №2 и верхнюю крышку №3 к дальнейшей сборке. Для этого к боковинам №1, №2 шурупами 4x16 приверните направляющие ящиков, а в крышку №3 вкрутите штоки эксцентриковых стяжек.

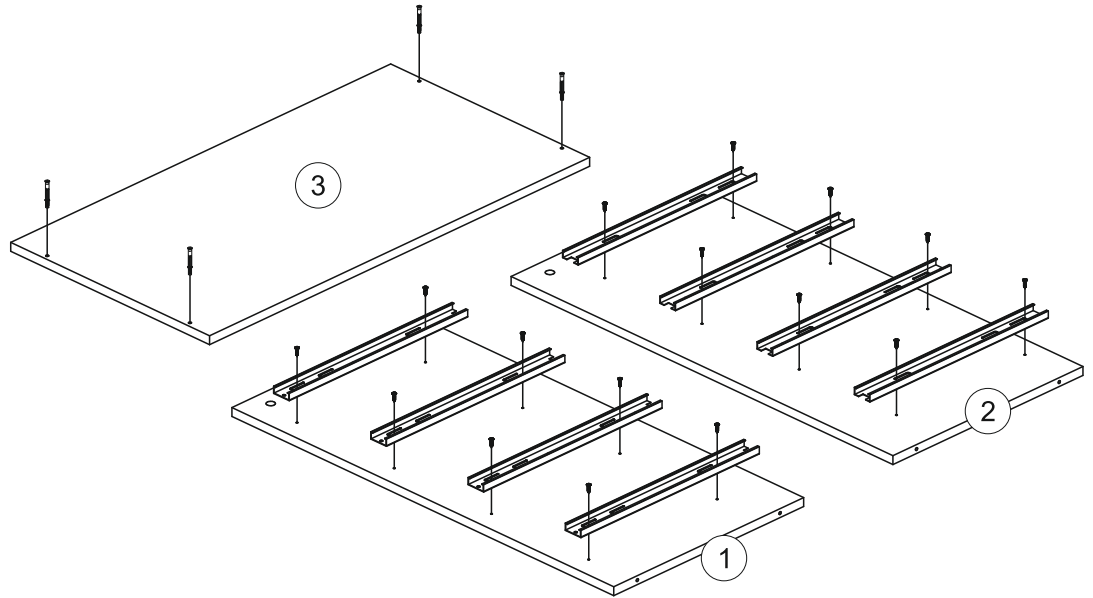
схема монтажа штока эксцентриковой стяжки



монтаж направляющей



шуруп 4x16



3. Соедините боковины №1, №2 с верхней крышкой №3 эксцентриковыми стяжками, а с нижней крышкой №4 евроинтами.

монтаж эксцентриковой стяжки

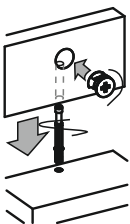
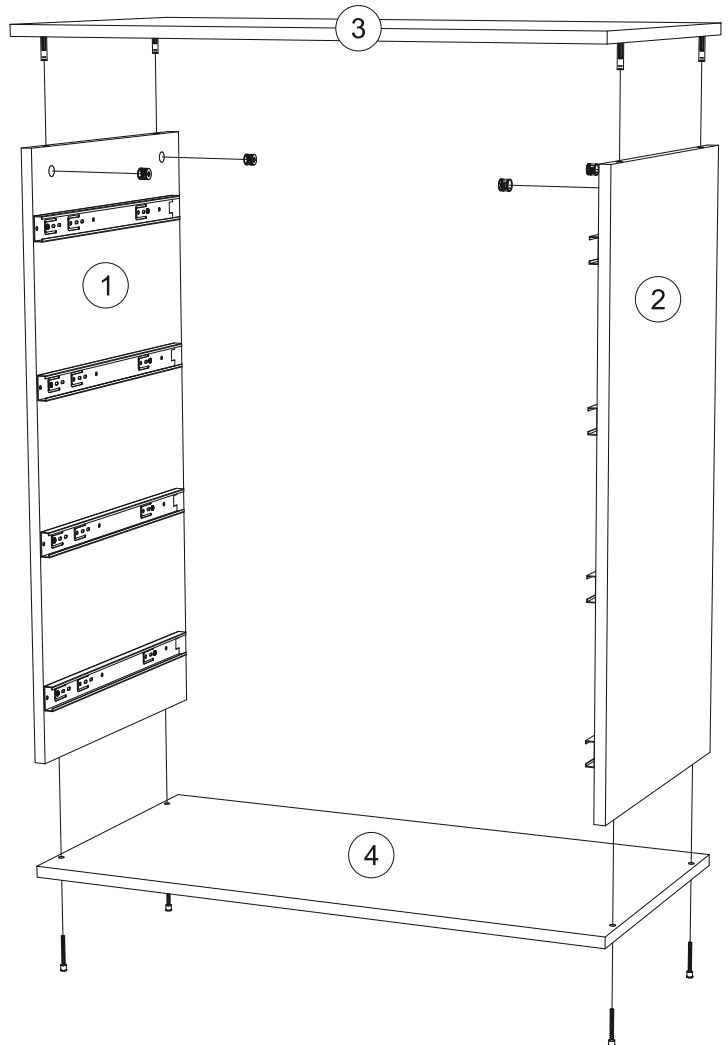
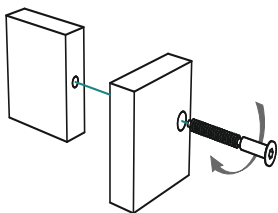
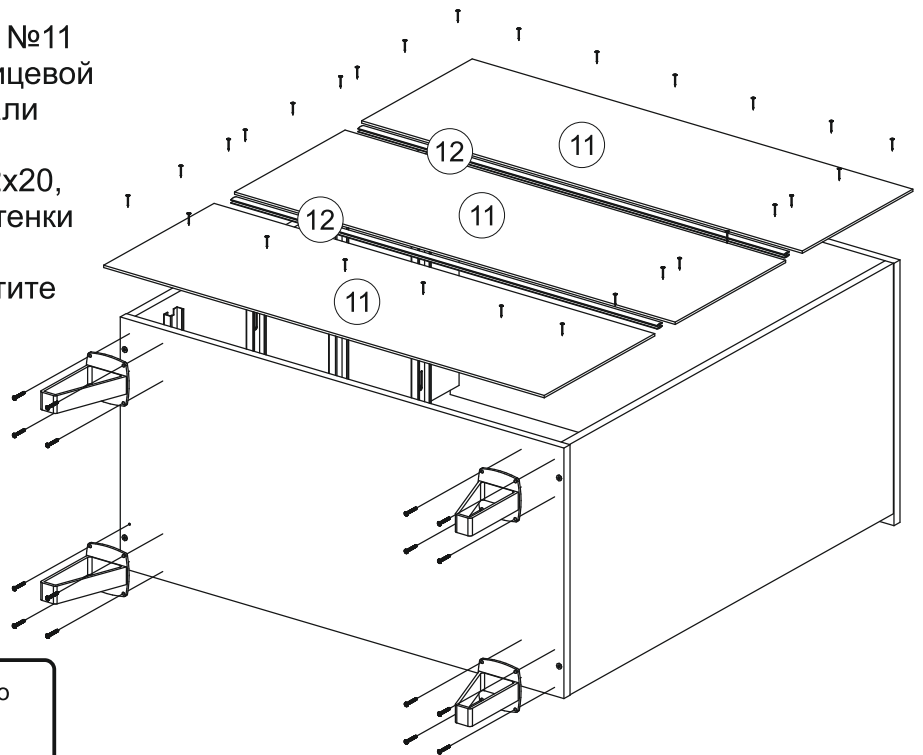
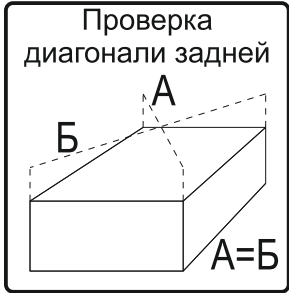


схема крепления евроинты



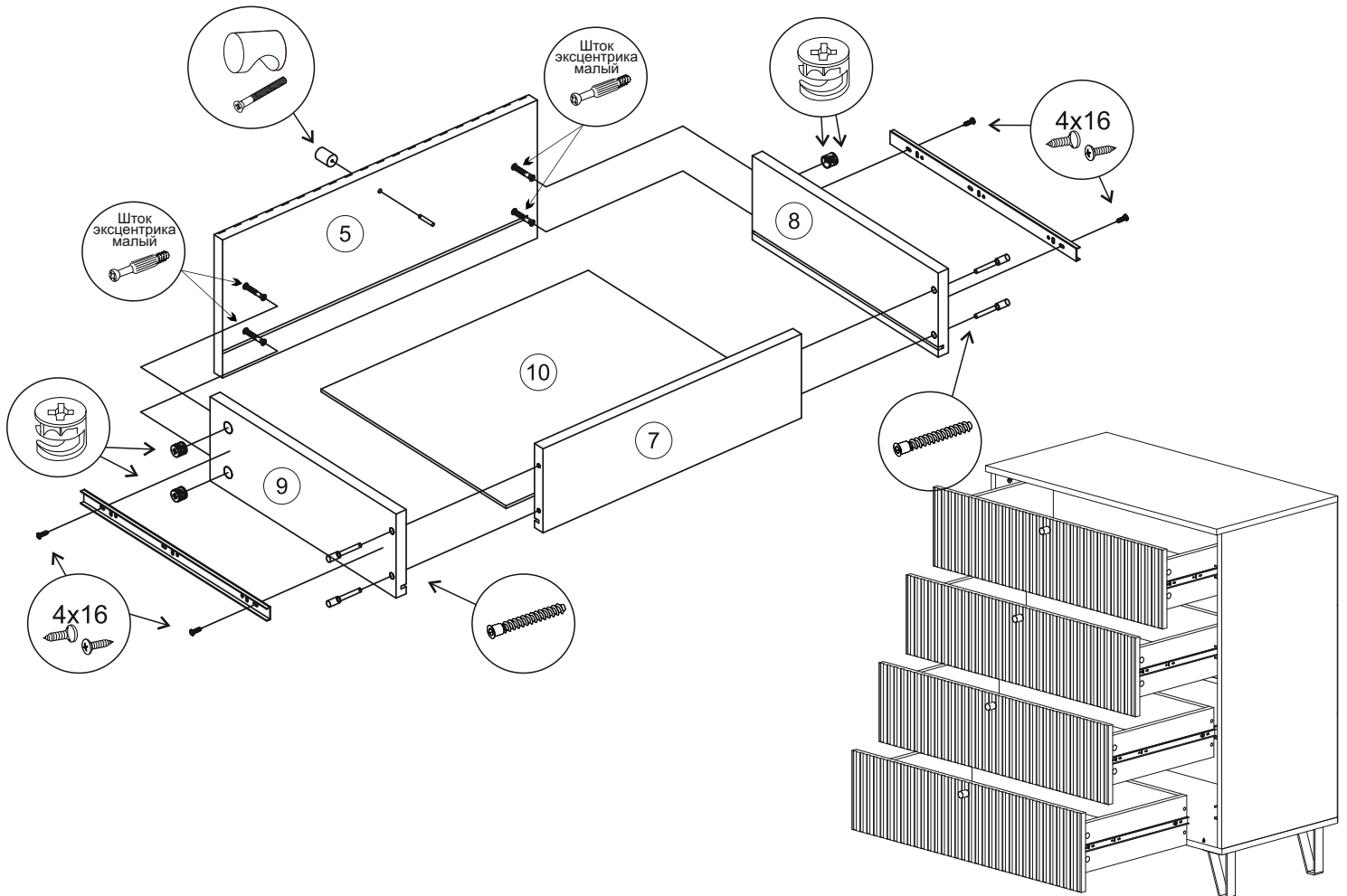
4. Для закрепления задних стенок №11 положите изделие горизонтально лицевой стороной вниз. Выровняйте диагонали при помощи рулетки, после чего закрепите задние стенки гвоздями 2x20, предварительно соединив задние стенки №11 профилем №12.

5. Используя шурупы 4x20 прикрутите опоры к нижней крышке №4.



6. Соберите ящик. Соедините евровинтами заднюю стенку ящика №7 с боковинами ящика №8, №9. Вставьте ЛДВП (Дно ящика) №10 в соответствующие пазы.

Вкрутите штоки малой эксцентриковой стяжки в фасады №5, затем скрепите их с боковинами ящика №8,9. Шурупами 4x16 прикрепите ответные части направляющих ящика к боковинам №8,9. Закрепите ручки к фасадам №5 и установите ящики на свои места.



Инструкция по уходу за мебелью и правила эксплуатации

Для поддержания надлежащего внешнего вида и увеличение срока эксплуатации рекомендуется соблюдать следующие общие правила:

1. Мебель должна эксплуатироваться в сухих и теплых помещениях, имеющих отопление и вентиляцию при температуре воздуха не ниже +1° и не выше +40°, относительной влажности 65-85%.
2. Расположение мебели ближе одного метра от отопительных приборов и других источников тепла, а также под прямыми солнечными лучами, вызывает ускоренное старение покрытия и деформацию мебельных щитов.
3. Поверхность деталей мебели следует оберегать от попадания влаги во избежание разбухания каркасов, фасадов и столешницы, отклеивания кромок на боковых поверхностях.
4. Следует оберегать поверхность мебели и ее конструктивные элементы от механических повреждений, которые могут быть вызваны воздействием твердых предметов, абразивных порошков, а также чрезмерными физическими нагрузками.
5. Изделия мебели необходимо устанавливать на ровные поверхности.
6. Рекомендуется для чистки преимущественно пользоваться мягкой тканью или замшей, смоченной и хорошо отжатой перед использованием. Всегда тщательно высушивайте (протирайте сухой тканью) смоченные участки по окончании чистки. Не следует использовать средства, обладающие абразивными свойствами, а также губки с покрытием из металлического волокнообразного или стружечного материала при чистке.
7. В процессе эксплуатации мебели возможно ослабление крепежной фурнитуры, необходимо осуществлять «затяжку» всех изделий металлофурнитуры, осуществляющих крепеж и регулировку узлов, обеспечивающих открывание и трансформацию подвижных элементов.

Общие технические указания по сборке.

Для удобства транспортировки и предохранения от повреждений, мебель поставляется в разобранном виде в индивидуальной упаковке. Вы можете собрать ее самостоятельно, либо воспользоваться услугами квалифицированных сборщиков. Не приступайте к сборке, не ознакомившись с инструкцией!

Проверить комплектность каждой упаковки, согласно комплектной ведомости. **При обнаружении дефектов или не комплектности к сборке не приступать. Обратитесь к продавцу.** ВНИМАНИЕ! Не рекомендуется одновременно вынимать детали из всех упаковок во избежание их смешивания (можете перепутать детали). Проверить наличие фурнитуры.

Во избежание перекосов и повреждений, а также загрязнения мебели, сборку производить на ровном полу, покрытом тканью или бумагой. Необходимо соблюдать осторожность, чтобы не повредить поверхность деталей. В сборке сложных и больших изделий желательно участие двух человек. Перед началом сборки необходимо определить расположение деталей в изделии в соответствии со схемами сборки и инструкцией.

Производитель оставляет за собой право вносить незначительные изменения в конструкцию, не изменяющую внешний вид и дизайн изделия без предварительного уведомления.

Поставщик гарантирует соответствие товаров требованиям ГОСТа 16371-14 при соблюдении условий транспортировки, хранения, сборки (для мебели поставляемой в разобранном виде), эксплуатации.

Гарантийный срок эксплуатации мебели: детской и для общественных помещений - 18 месяцев, бытовой – 24 месяца. Гарантийный срок при розничной продаже через торговую сеть исчисляются со дня продажи мебели, но в пределах 30 месяцев со дня ее изготовления. Срок эксплуатации 10 лет.