

### Уважаемые покупатели!

Для удобства транспортировки, мебель поставляется в разобранном виде с учетом на то, что сборку Вы будете производить сами. Стоимость сборки в стоимость изделия не включена. При покупке необходимо убедиться в наличии всех деталей согласно прилагаемого паспорта и отсутствие дефектов на них. После сборки, претензии по количеству и качеству сборочных единиц не принимаются. Предприятие – изготовитель не несет ответственности за дефекты, возникшие в процессе сборки и эксплуатации, вследствие не соблюдения настоящей инструкции или применения изделия не по назначению.

**Примечание.** Предприятие оставляет за собой право вносить изменения в конструктивные элементы мебели на основе внедрения передовой технологии, улучшающие качество выпускаемой продукции

### Рекомендации по сборке

Перед началом сборки и дальнейшей эксплуатации внимательно ознакомьтесь с настоящим руководством и следуйте его рекомендациям.

Изделие следует собирать вдвоем на ровной поверхности, соблюдая последовательность согласно представленной схеме.

### Правила пользования и эксплуатации изделия

Уважаемые покупатели. Срок эксплуатации мебели напрямую зависит от Вашего бережного отношения к ней.

-Избегайте прямого попадания воды на изделия во избежание разбухания поверхностей. В случае попадания воды, следует немедленно вытереть насухо мягкой тканью.

-Не содержать мебель в сырых непроветриваемых помещениях и не устанавливать вплотную к отопительным приборам.

-Не ставить под прямые солнечные лучи, т.к. под их воздействием изменяется цвет лицевых поверхностей изделия.

- Аккуратно передвигайте с места на место изделие, что-бы не повредить опоры в процессе передвижения.

- Не допускается ставить на поверхность раскаленные предметы.

-При чистке, во избежание повреждения поверхностей, нельзя использовать щетки, жесткие ткани, зернистые порошки. Для ухода за мебелью используйте специальные средства, предназначенные для мебели.

-Не допускается попадание на поверхность веществ, таких как растворители, бензин, обезжиривающие средства и т.п.

- В шкафу для платья и белья, рекомендуем, вещи вплотную к петлям не располагать.

-Периодически, в случае ослабления резьбовых соединений, необходимо их подтянуть.

-На изделия подвергнутые модификации не на предприятии изготовители, гарантия не распространяется.

**Помните!** Несоблюдение каких-либо из вышеуказанных условий, повлекшие возникновение недостатков мебели, является основание утраты права на гарантийное обслуживание.

### Гарантийные обязательства

24 месяца со дня приобретения при предъявлении талона по обнаруженным скрытым производственным дефектам. За механические повреждения, возникшие при транспортировке, установке или эксплуатации, предприятие ответственности не несет.

### Транспортирование и хранение (ГОСТ 16371)

-Транспортирование рекомендуется всеми видами транспортов крытых транспортных средствах, а так же в контейнерах.

- Мебель должна храниться в крытых помещениях при температуре не ниже +2С и относительной влажности воздуха от 45гр. Пр. 70 пр.

### ГАРАНТИЙНЫЙ ТАЛОН (заполняется магазином, где приобретено изделие)

Дата выпуска \_\_\_\_\_

Дата продажи \_\_\_\_\_

ОТК \_\_\_\_\_ (Ф.И.О.)

Наименование изделия \_\_\_\_\_

Подпись покупателя \_\_\_\_\_

«\_\_» \_\_\_\_\_ 20\_\_ г.

Срок эксплуатации изделия – 10 лет; срок гарантии – 18 мес.

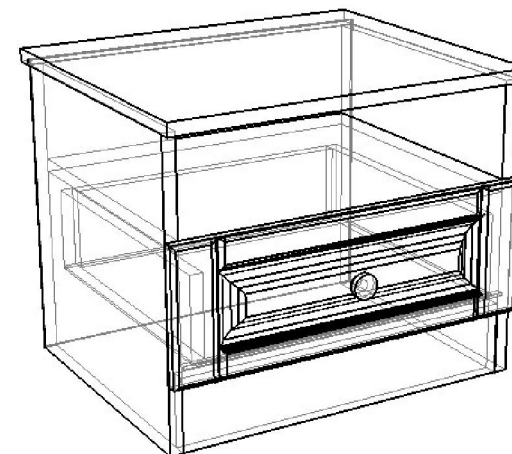


ООО "ПАНОРАМА"  
426039, УР г.Ижевск  
ул.В.Шоссе д.302 оф.202/1  
Тел. 941-578  
E-mail: info@comfortsmebel.ru



ТР ТС 025/2015

## Тумба прикроватная «БОГУСЛАВА М10»



Габаритные размеры (мм): 384x463x397мм

Высота: 384

Ширина: 463

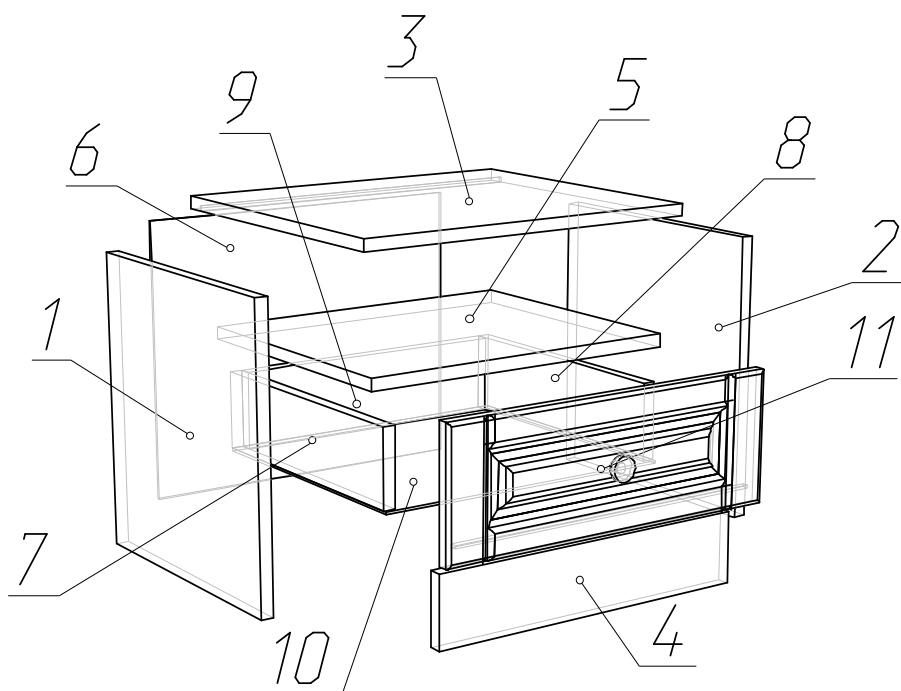
Глубина: 397

Вес: 10,4 кг

При обнаружении производственных дефектов ссылаетесь на номер заказа, приложите гарантийный талон и упаковочный ярлык.

Сборку изделия произвести согласно данной инструкции.

## Схема сборки



Фурнитура				
				
А	Б	В	Г	Д,Е
				
З	Н	К	Л	

	Состав изделия	Кол-во
1	Боковина левая	1 шт.
2	Боковина правая	1 шт.
3	Крышка	1 шт.
4	Цоколь	1 шт.
5	Полка	1 шт.
6	Задняя стенка	1 шт.
7	Боковина ящика левая	1 шт.
8	Боковина ящика правая	1 шт.
9	Задняя стенка ящика	1 шт.
10	Дно ящика	1 шт.
11	Фасад ящика МДФ	1 шт.

	Перечень фурнитуры	Кол-во
А	Конфирмат 7x50	6 шт.
Б	Ключ шестигранный	1 шт.
В	Ручка	1 шт.
Г	Заглушка 13/18	2/4шт.
Д	Саморез - шуруп 3x16	18 шт.
Е	Саморез - шуруп 3,5x16	18 шт.
З	Подпятник	4 шт.
К	Шкант деревянный	2 шт.
Л	Стяжка эксцентриковая	10 шт.
Н	Направляющие 300 шариковые	1 компл

### Порядок сборки:

1. На детали №1,2 установить подпятники (З) с помощью саморезов 3x16(Д) и часть шариковых направляющих (Н) при помощи саморезов 3,5x16 (Е).
2. Детали №1,2 стянуть с деталями №4,5 при помощи конфирматов (А) и эксцентриковых стяжек (Л).
3. К собранной конструкции закрепить деталь №3 при помощи эксцентриковых стяжек (Л).
4. Проверив равенство диагоналей, установить заднюю стенку №6 с помощью саморезов 3x16 (Д) на расстоянии 15-20 см.
5. Собрать и установить ящик. Стянуть детали №7,8,9 на конфирматы (А). Установить фасад №11 используя эксцентриковые стяжки (Л) и шканты (К). Установить в паз дно №10 и зафиксировать саморезами 3,5x16 (Е). Установить на детали №7,8 вторую часть шариковых направляющих(Н), при помощи саморезов 3,5x16 (Е). Установить ручку на фасад.
6. Установить заглушки (Г).

### Схема установки направляющей



Перед установкой направляющие нужно разъединить. Для этого стопор правой направляющей следует поднять вверх, левой - опустить вниз. Затем соединить их, вставив друг в друга, произойдет щелчок.

### Схема установки эксцентриковой стяжки

