

ИНСТРУКЦИЯ ПО УХОДУ ЗА МЕБЕЛЬЮ И ПРАВИЛА ЭКСПЛУАТАЦИИ

1. Изделия мебели должны храниться в крытых помещениях при температуре не ниже +2°C и относительной влажности воздуха от 45% до 70%.
2. Мебель рекомендуется эксплуатировать в проветриваемых, сухих помещениях, имеющих отопление и вентиляцию с температурой воздуха не ниже 10° С и не выше +40° С, относительной влажности 65-85%.
3. Использование мебельной продукции, должно осуществляться по назначению изделия мебели, указанному в маркировке.
4. При эксплуатации мебельной продукции необходимо исключить попадание воды и иных жидкостей на элементы изделий мебели, соприкасающихся с полом. При монтаже моек, раковин в изделиях мебели для кухонь должна быть предусмотрена их гидроизоляция в местах контакта с поверхностью корпуса изделия мебели.
5. При установке изделий мебели в непосредственной близости от нагревательных и отопительных приборов их поверхности во время эксплуатации должны быть защищены от нагрева. Температура нагрева элементов мебели не должна превышать +40 °С.
6. В мебели, имеющей крепление болтами, винтами, шурупами, при ослаблении соединений необходимо периодически подвёртывать их.
7. Мебель, транспортируемую в условиях минусовой температуры, при установке в помещении следует немедленно протереть чистой, сухой и мягкой тканью как снаружи, так и внутри.
8. Мебель должна быть защищена от прямого попадания солнечных лучей, не должна размещаться вблизи отопительных приборов, сырых и холодных стен.
9. Поверхности деталей мебели оберегать от попадания влаги, щелочей, ацетона, спирта и т.д., а также от механических повреждений.
10. На поверхность мебели не следует ставить горячие предметы.
11. Удалять пыль с поверхности, облицованной специальными мебельными пленками, следует сухой мягкой тканью.

УСЛОВИЯ ТРАНСПОРТИРОВАНИЯ

1. Мебель транспортируют всеми видами транспорта в крытых транспортных средствах, а также в контейнерах.
2. При транспортировании изделий в местах соприкосновения их друг с другом, с кузовом транспортных средств и увязочными материалами должны быть мягкие прокладки, предохраняющие от механических повреждений.
3. При транспортировании изделий дверки и ящики должны быть зафиксированы в закрытом положении, исключая их открывание или выдвигание.
4. Погрузочно-разгрузочные работы при транспортировании мебельных пакетов должны осуществляться так, чтобы в результате данных работ мебельные пакеты не получили механических повреждений.
5. Допускается перевозка мебели транспортом заказчика. В данном случае предприятие за сохранность изделия в период транспортирования ответственности не несет.

ГАРАНТИЙНЫЙ ТАЛОН

- Изготовитель гарантирует соответствие мебели требованиям ТР ТС 025/2012, ГОСТ 16371-2014 «Мебель. Общие технические условия» при соблюдении условий транспортирования, хранения, сборки, эксплуатации.

- В течение действия гарантийного срока изготовитель рассматривает претензии потребителей по качеству мебели.

Условия гарантии

- При возникновении претензий по комплектности фурнитуры претензии принимаются с предъявлением инструкции по сборке с гарантийным талоном (или копии), претензии по качеству деталей – с этикеткой от упаковки пакета деталей. При обнаружении брака внутри неповрежденной упаковки, необходимо сохранить оригинальную упаковку и не собирать бракованное изделие.

- Все гарантийные работы производятся только при предъявлении настоящего гарантийного талона.

- Гарантийный срок эксплуатации изделий мебели 12 месяцев со дня продажи мебели через торговую сеть.

Гарантийное обслуживание не производится:

- По дефектам, появившимся из-за несоблюдения потребителями условий транспортирования, сборки, эксплуатации и рекомендаций по уходу за мебелью.

СВИДЕТЕЛЬСТВО О ПРИЕМКЕ. Партия №

Мебель соответствует ТР ТС 025/2012, ГОСТ 16371-2014 и признана годной к эксплуатации.

Дата выпуска изделия _____

Дата реализации _____
(печать магазина)

Вид доставки _____

С условиями гарантийного обслуживания ознакомлен _____

Талон сохранять до истечения гарантийного срока. (подпись покупателя)

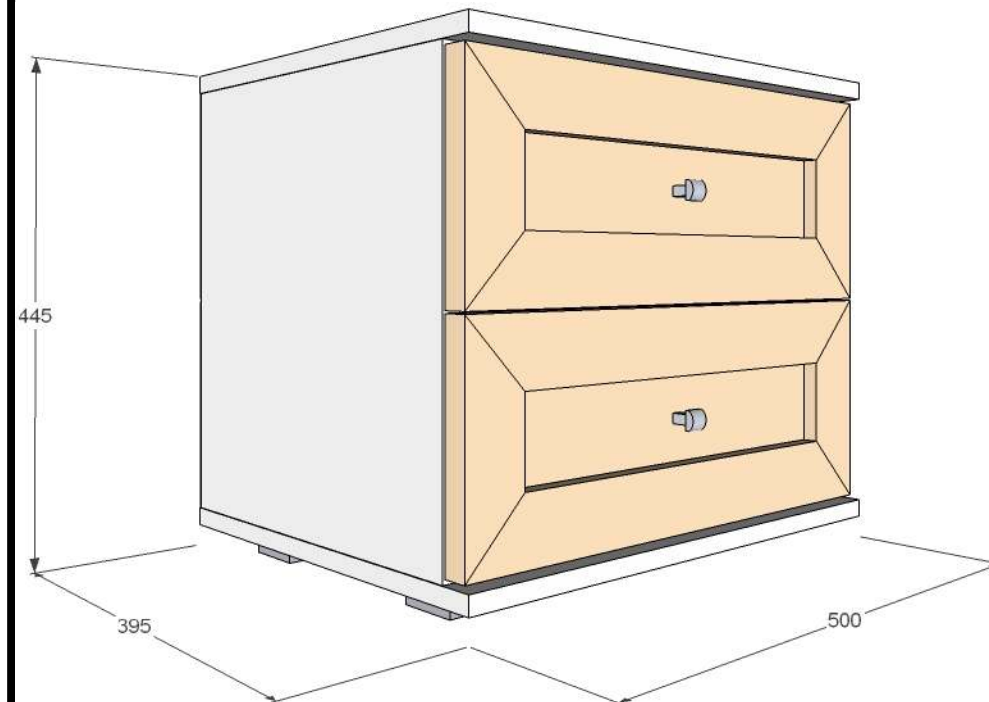
Срок службы изделия 5 лет.

Претензии направляются по адресу:

Россия, 425000, р.Марий Эл, г.Волжск, ул. Горная, д.1, тел. 8 (83631) 4-55-05

ИП Феоктистов А.А.

**ФАНТ
МЕБЕЛЬ**



Набор мебели для спальни серии
ОЛЬГА 14

ТУМБА с 2-мя ЯЩИКАМИ

Инд. Н15-04/14-4.2 Пр. НМФ. 0004.01.14.04.2.00

Паспорт изделия

Инструкция по сборке и эксплуатации мебели

отрезать и
приклеить

**ФАНТ
МЕБЕЛЬ**

ИП Феоктистов А.А.

Россия, Республика Марий Эл
г.Волжск, ул.Горная, д.1
www.fant-mebel.ru

Набор мебели для спальни серии
ОЛЬГА – 14
ТУМБА с 2-я ЯЩИКАМИ

Индекс Н15-04/14-4.2 Пр.НМФ 0004.01.14.04.2.00

Соответствует ТР ТС 025/2012,
ГОСТ 16371-2014

ЕАЭС № RU Д-РУ.ПЩ01.В.19406

Дата выпуска _____ г.
Гарантийный срок 12 мес.

Срок службы 5 лет.

ЕАС

ИНСТРУКЦИЯ ПО СБОРКЕ

Тумбы с 2-я ящиками серии “Ольга 14”, “Ольга 15”.

УВАЖАЕМЫЙ ПОКУПАТЕЛЬ!

Инструкция даст Вам необходимые рекомендации по сборке, порядка которых просим Вас придерживаться.

ПЕРЕЧЕНЬ ДЕТАЛЕЙ

Сбор.поз.	Наименование	Мат-л	Размер, мм.	К-во, шт.	№ упак.
1, 2	Бок	ЛДСП	390*362*16	1+1	1
5, 6	Крышка /дно	ЛДСП	500*392*16	1+1	1
8, 9	Деталь ящика	ЛДСП	128*409*16	2+2	1
10	Деталь ящика	ЛДСП	128*350*16	4	1
12	Накладка в сборе	Сборн.	190*494*22	2	1
13	Стенка задняя	ДВП	494*208*4	2	1
11	Дно ящика	ЛДВП	440*350*4	2	1
15	Профиль соединительный	пласт	466	1	1

ОБРАТИТЕ ВНИМАНИЕ!

Окончательно стягивать фурнитуру на изделии только после полной сборки всех деталей.

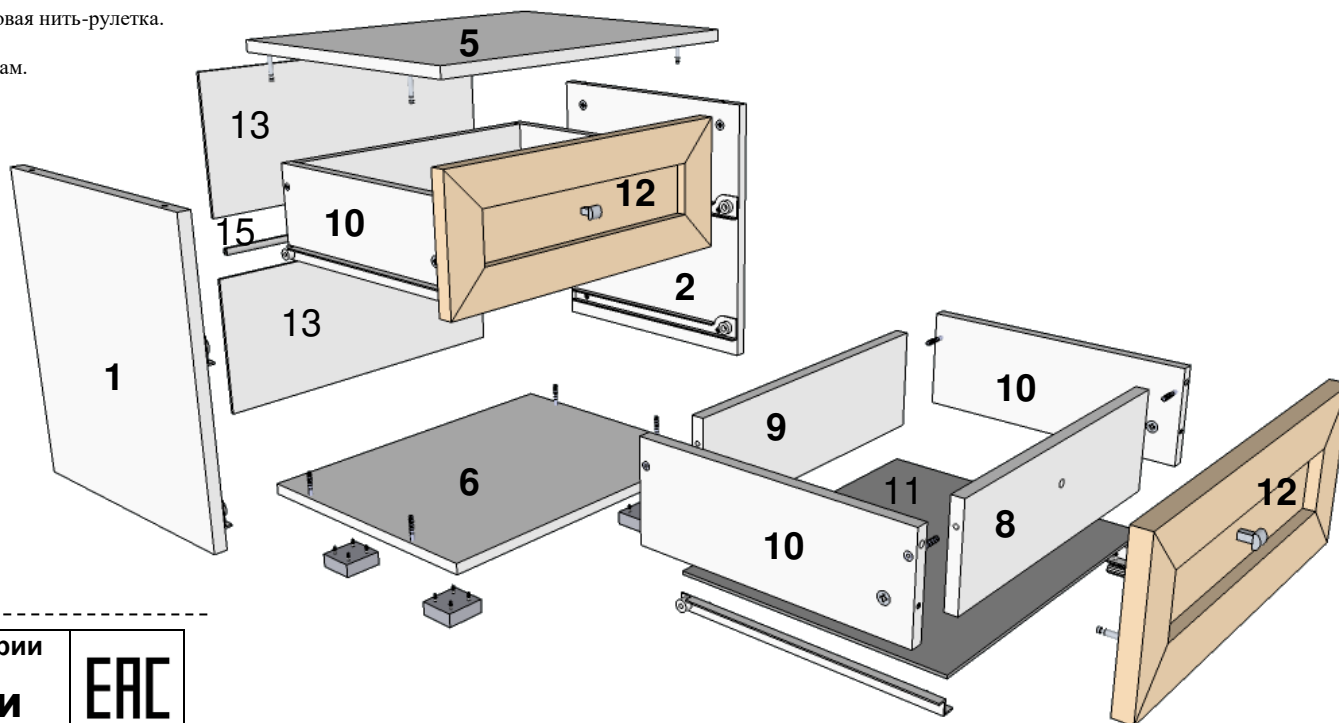
Перед сборкой внимательно ознакомьтесь с данной инструкцией, проверьте комплектность фурнитуры и разберите ее по назначению. Упаковку и подкладочный материал можно использовать в качестве подстилочно-го материала.

Необходимый инструмент для сборки изделия: молоток, крестообразная отвертка, суровая нить-рулетка.

Для удобства и безопасности сборку должны осуществлять не менее двух человек.

Качество мебели зависит от качества сборки. Рекомендуем доверять сборку специалистам.

1. На бока (поз.1,2) установите направляющие на шуруп 3*16.
2. На дно (поз.6) установите ножки на шурупы 4*16.
3. На чистую ровную поверхность установите кромоочным материалом вверх дно (поз.6) и приставьте бока (поз.1,2), закрепите евроинтами.
4. Заверните шток стяжки эксцентриковой в монтажные отверстия крышки (поз.5). Установите крышку (поз.5) на бока (поз.3,4), закрепите эксцентрик.
5. Выровняв бока и проверив диагональ, прибейте заднюю стенку (поз.13), предварительно соединив профилем (поз.15).
6. Соедините детали ящика (поз.8,9,10(2)) между собой на евроинты.
7. На накладку (поз.12) установите ручку на винты М4*10 через шайбу.
8. Заверните шток стяжки эксцентриковой в монтажные отверстия накладки (поз.12), установите шканты.
9. Приставьте накладку (поз.12) к деталям ящика (поз.10), закрепите эксцентрик.
10. Выровняв бока и проверив диагональ, прибейте дно ящика (поз.11) к нижней полости каркаса ящика на гвозди.
11. Закрепите направляющие к деталям ящика (поз.10) на шурупы 3*16.
12. Установите ящики.



ФУРНИТУРА* (в пакете № 2)

№ п/п	Обозначение	Наименование	Ед.изм.	Кол-во
1		Евровинт	шт.	12
2		Евроключ	шт.	1
3		Направляющие 350 мм, ролик	компл.	2
4		Ножка	шт.	4
5		Ручка кнопка	шт.	2
6		Винт М4*10 мм	шт.	2
7		Шайба	шт.	2
8		Шкант	шт.	4
9		Стяжка эксцентриковая	шт.	8
10		Шуруп 3*16 зол. (направл)	шт.	16
11		Шуруп 4*16 (ножка)	шт.	16
12		Гвозди	шт.	48
13		Инструкция	шт.	1

*- предприятие оставляет за собой право на замену фурнитуры и метизов, не влияющих на изменение конструкции и качества изделия.



отрезать и приклеить

**ФАНТ
МЕБЕЛЬ**
ИП Феоктистов А.А.
Россия, Республика Марий Эл
г.Волжск, ул.Горная, д.1
www.fant-mebel.ru

Набор мебели для спальни серии
ОЛЬГА – 15
ТУМБА с 2-я ЯЩИКАМИ
Индекс Н15-04/15-4.2 Пр.НМФ 0004.01.15.04.2.00
Соответствует ТР ТС 025/2012, ГОСТ 16371-2014
ЕАЭС № RU Д-РУ.ПЩ01.В.19406

ЕАС

Дата выпуска _____ г.
Гарантийный срок 12 мес.
Срок службы 5 лет.