

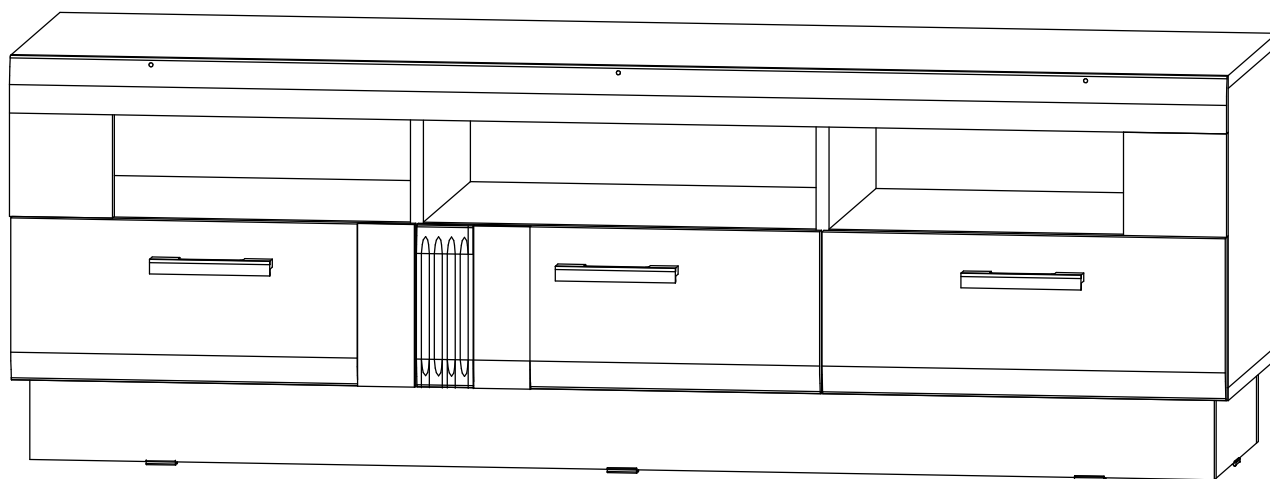
Паспорт изделия

Инструкция по сборке и эксплуатации мебели

Модульная система для спальни «Магнолия»

Тумба ТВ

1500x500x442 (ШxВxГ)

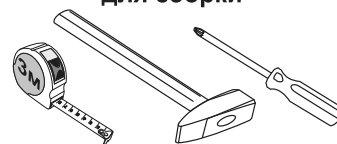


Комплектовочная ведомость на детали

| Упаковка № | Наименование | Размеры, мм | Кол-во, шт. | № |
|------------|-----------------------|-------------|-------------|----|
| 1 | Крышка | 1500x426 | 1 | 16 |
| 1 | Крышка | 1500x426 | 1 | 17 |
| 1 | Боковина левая | 368x426 | 1 | 12 |
| 1 | Боковина правая | 368x426 | 1 | 11 |
| 1 | Перегородка левая | 368x411 | 2 | 13 |
| 1 | Вязка | 484x411 | 1 | 14 |
| 1 | Вязка | 476x411 | 2 | 5 |
| 1 | Боковина ящика | 400x120 | 6 | 8 |
| 1 | Задняя стенка ящика | 426x120 | 1 | 7 |
| 1 | Передняя стенка ящика | 426x120 | 1 | 10 |
| 1 | Задняя стенка ящика | 418x120 | 2 | 6 |
| 1 | Передняя стенка ящика | 418x120 | 2 | 15 |
| 1 | Дно ящика | 438x380 | 1 | 1 |
| 1 | Дно ящика | 430x380 | 2 | 2 |
| 1 | Задняя стенка | 1480x380 | 1 | 3 |
| 2 | Фасад ящика | 200x497 | 1 | 20 |
| 2 | Фасад ящика | 200x497 | 1 | 21 |
| 2 | Фасад ящика | 200x497 | 1 | 22 |
| 2 | Планка | 1500x70 | 1 | 24 |
| 2 | Цоколь | 336x100 | 2 | 18 |
| 2 | Цоколь | 1460x100 | 2 | 19 |
| 2 | Панель | 127x127 | 2 | 23 |

Сборку рекомендуется производить с помощью специалиста, так как неправильная сборка может привести к нежелательным последствиям. Инструкция даст Вам необходимые рекомендации по сборке, порядка которого просим Вас придерживаться. Перед сборкой внимательно ознакомьтесь с инструкцией, проверьте комплектность фурнитуры и разберите ее по назначению.

**необходимый инструмент
для сборки**



*также необходим инструмент для сверления отверстий диаметром 5-6 мм.

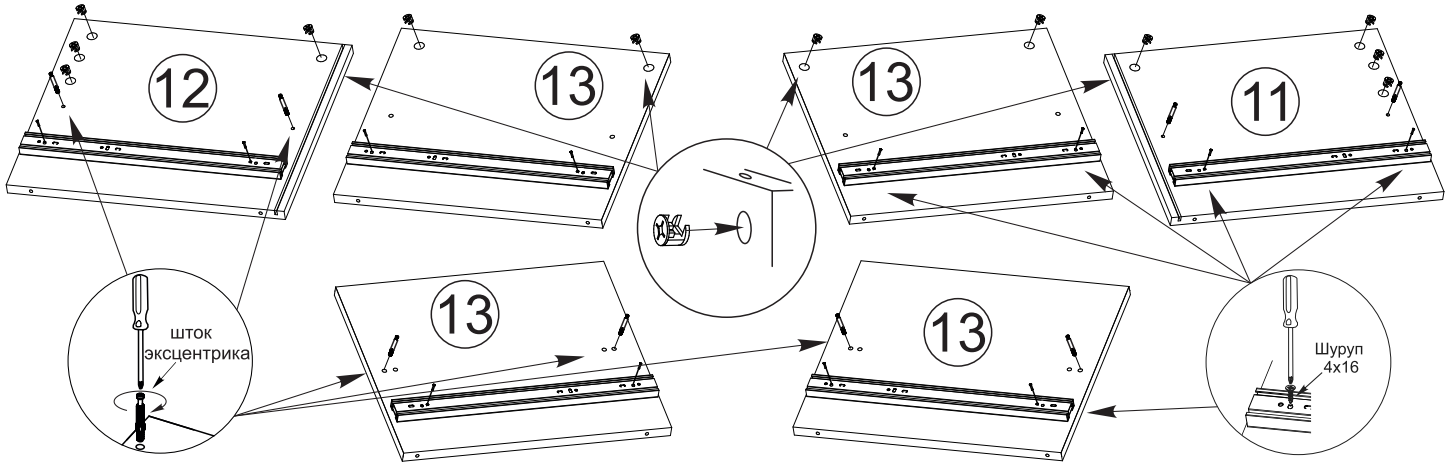
Комплектация фурнитуры

| | | | | | |
|--|--|---|--|---|---|
| <p>Евровинт 6x50</p>  <p>36 шт</p> | <p>Гвоздь 1,6x25</p>  <p>35 шт</p> | <p>Шуруп 4x16</p>  <p>40 шт</p> | <p>Шуруп 4x30</p>  <p>12 шт</p> | <p>Шуруп 3,5x30</p>  <p>6 шт</p> | <p>Направляющая ПВШ 400 мм</p>  <p>3 компл</p> |
| <p>Ключ для еврвинта</p>  <p>1 шт</p> | <p>Заглушка для еврвинта</p>  <p>36 шт</p> | <p>Подпятник</p>  <p>8 шт</p> | <p>Ручка С-18 128 мм черная</p>  <p>3 шт</p> | <p>Шток эксцентр. стяжки</p>  <p>30 шт</p> | <p>Эксцентрик</p>  <p>30 шт</p> |
| <p>Уголок RV-8</p>  <p>10 шт</p> | <p>Заглушка для эксцентрика</p>  <p>30 шт</p> | <p>Стяжка угловая</p>  <p>3 шт</p> | <p>Шуруп для стяжки</p>  <p>6 шт</p> | <p>Футорка</p>  <p>6 шт</p> | |

Схема сборки тумбы ТВ Магнолия

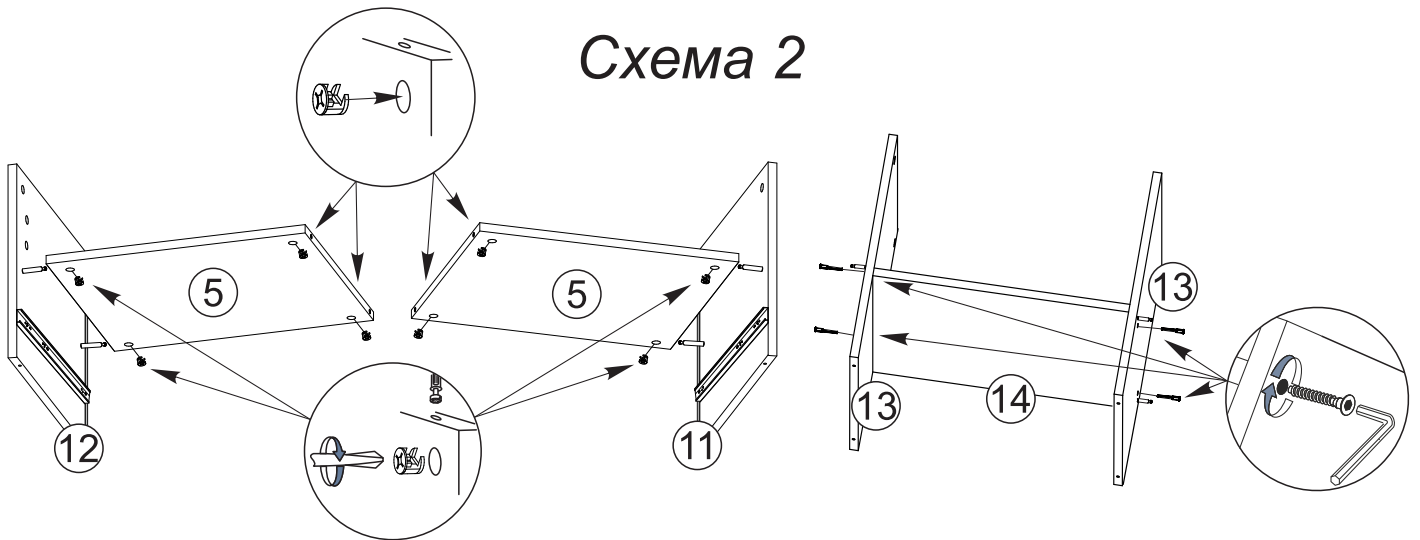
1. Сборку рекомендовано производить вдвоём на чистой, ровной поверхности.
2. На деталях №11, 12 и 13 закрепите направляющие при помощи шурупов 4x16, установите штоки эксцентриков и вставьте эксцентрики в детали №11, 12 и 13, как показано на схеме 1.

Схема 1



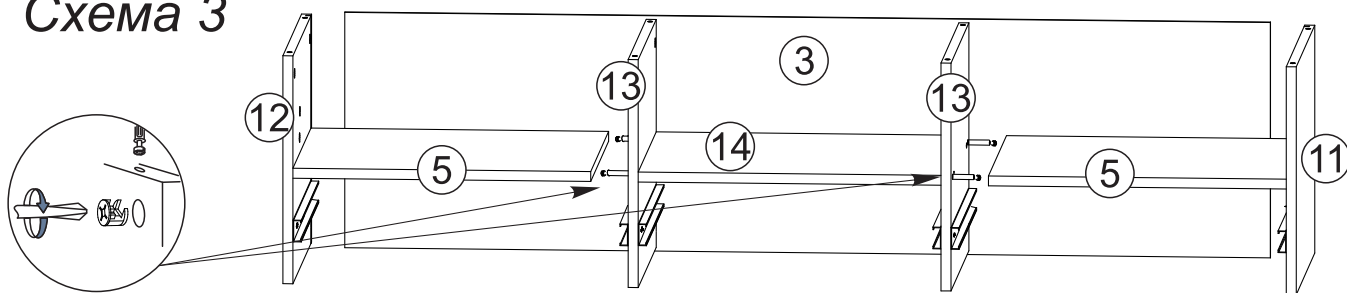
3. Присоедините вязки №5 к боковинам №11 и 12 при помощи эксцентриков. Прикрепите вязку №14 к перегородкам №13 при помощи евровинтов, как показано на схеме 2.

Схема 2



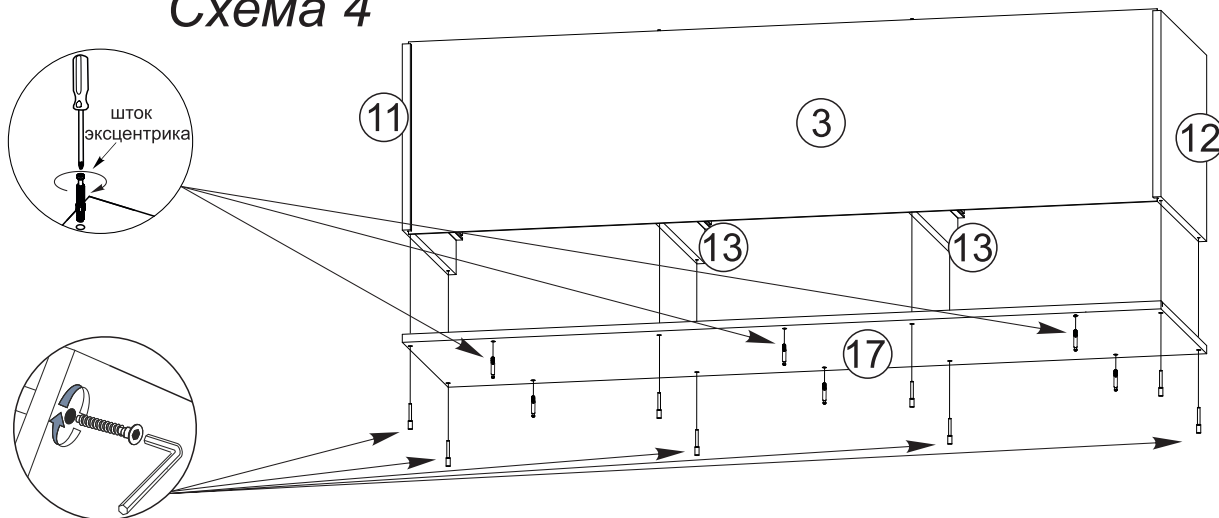
4. Вставьте заднюю стенку №3 в паз бока №12. При помощи эксцентриков присоедините конструкцию из деталей №12 и 5 к перегородке №13. Затем, при помощи эксцентриков присоедините конструкцию из деталей №5 и 11 к перегородке №13, так, чтобы задняя стенка №3 вошла в паз бока №11, как показано на схеме 3.

Схема 3



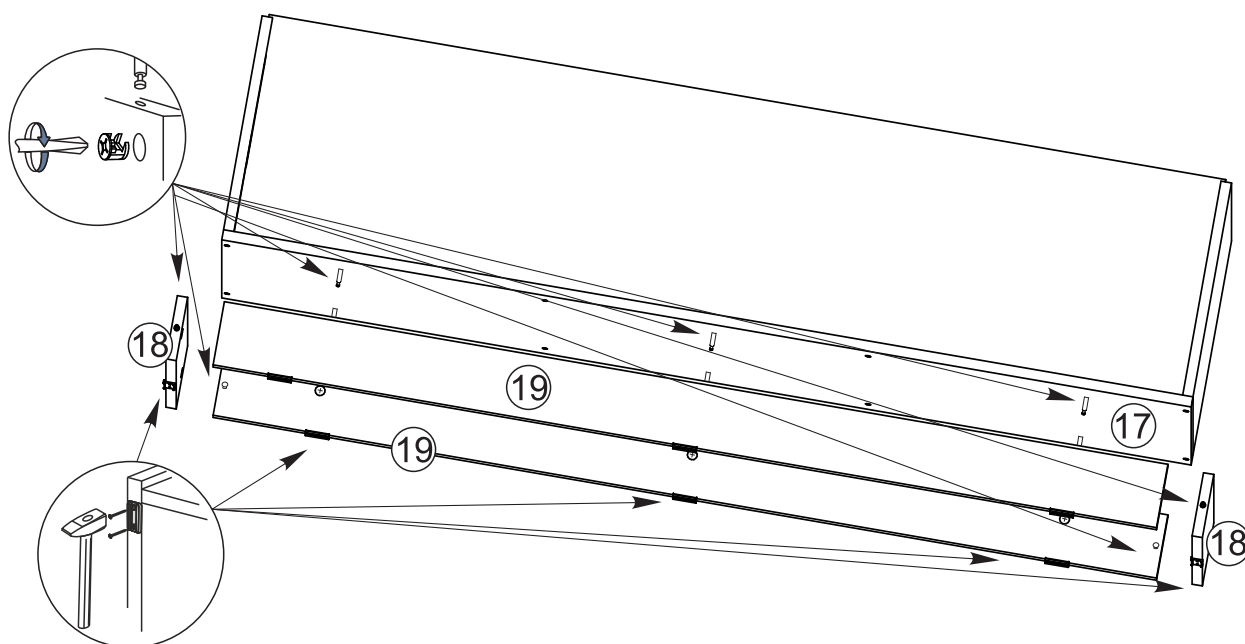
5. При помощи евровинтов, присоедините детали №11, 12 и 13 к крышке №17, так, чтобы задняя стенка №3 вошла в паз крышки №17. Прикрутите штоки эксцентров к крышке №17 как показано на схеме 4.

Схема 4



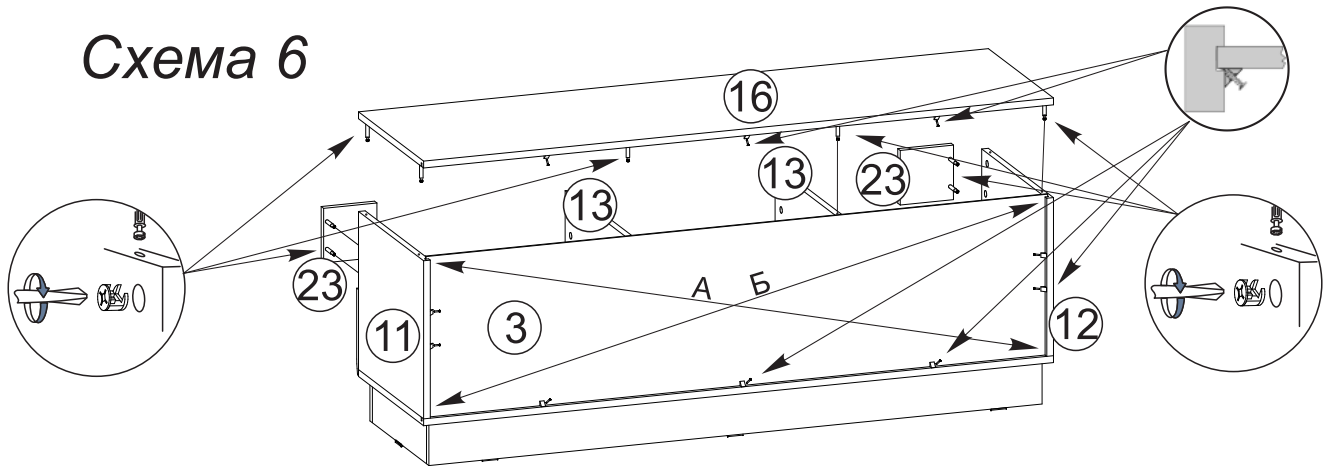
6. Соберите подиум. Для этого соедините цоколя №18 и 19 при помощи эксцентровых стяжек. Прикрепите собранный подиум к крышке №17 при помощи эксцентровых стяжек. Гвоздями прибейте подпятники к цоколям №18 и 19, как показано на схеме 5.

Схема 5



7. При помощи эксцентриковых стяжек присоедините панели №23 к боковинам №11 и 12. Прикрепите крышку №16 к деталям №11, 12 и 13 при помощи эксцентриковых стяжек. Закрепите зад..стенку №3 при помощи уголков RV-8 шурупами 4x16. Уровняйте диагонали А и Б, замерив их с помощью рулетки (А=Б) (схема 6).

Схема 6

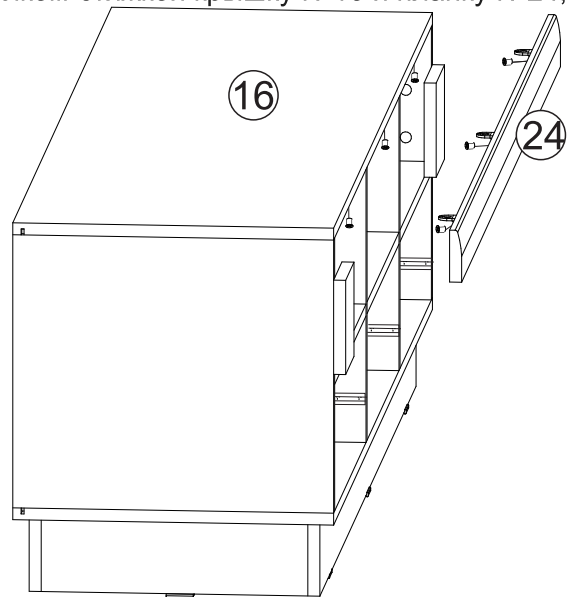
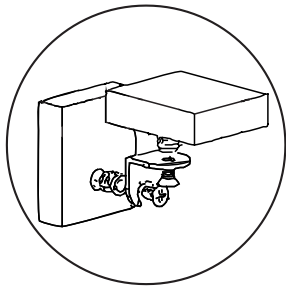


8. Установить футорки на крышку № 16 и планку № 24, используя молоток.

9 . Прикрепите уголки-стяжки к планке №24. Соедините уголком-стяжкой крышку №16 и планку №24, как показано на схеме 7.

Схема 7

схема крепления
уголков-стяжек

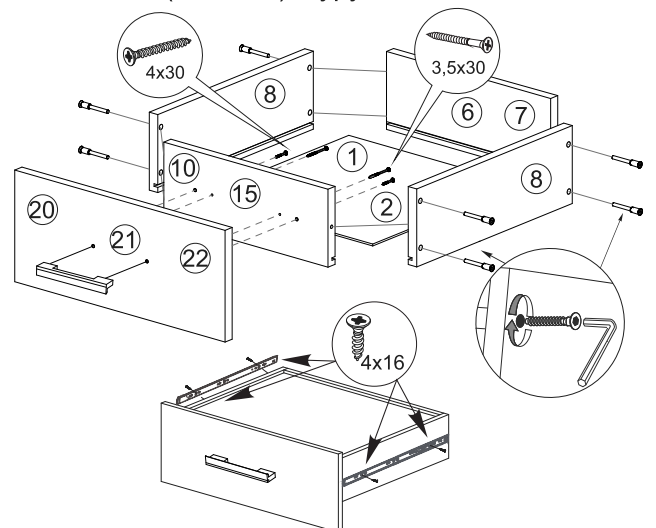
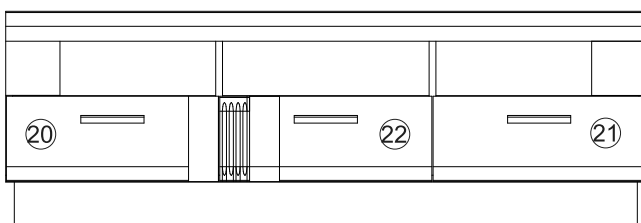


10 . Соберите ящики, как показано на схеме. Для этого:

- 1) евровинтами соедините между собой детали ящиков (левый и правый ящик: дет. №6, 9, 15; центральный ящик: дет. №6, 7, 10);
- 2) днища ящиков (центральный ящик: дет. №1; левый и правый ящики: дет. №2) устанавливается в паз при сборке ящиков;
- 3) фасады ящиков прикрепите к пер. стенкам ящиков (левый ящик: дет. №20, центральный ящик: дет. №22 ; прав. ящик: №21) шурупами 4x30. Прикрепите ручки к фасадам ящиков шурупами 3,5x30.
- 4) прикрепите ответные части направляющих к боковинам ящиков (дет. №8) шурупами 4x16.

11 . Установите ящики в тумбу: каждый на свое место.

Схема 8



Инструкция по уходу за мебелью и правила эксплуатации

Для поддержания надлежащего внешнего вида и увеличение срока эксплуатации рекомендуется соблюдать следующие общие правила:

1. Мебель должна эксплуатироваться в сухих и теплых помещениях, имеющих отопление и вентиляцию при температуре воздуха не ниже +1° и не выше +40°, относительной влажности 65-85%.
2. Расположение мебели ближе одного метра от отопительных приборов и других источников тепла, а также под прямыми солнечными лучами, вызывает ускоренное старение покрытия и деформацию мебельных щитов.
3. Поверхность деталей мебели следует оберегать от попадания влаги во избежание разбухания каркасов, фасадов и столешницы, отклеивания кромок на боковых поверхностях.
4. Следует оберегать поверхность мебели и ее конструктивные элементы от механических повреждений, которые могут быть вызваны воздействием твердых предметов, абразивных порошков, а также чрезмерными физическими нагрузками.
5. Изделия мебели необходимо устанавливать на ровные поверхности.
6. Рекомендуется для чистки преимущественно пользоваться мягкой тканью или замшей, смоченной и хорошо отжатой перед использованием. Всегда тщательно высушивайте (протирайте сухой тканью) смоченные участки по окончании чистки. Не следует использовать средства, обладающие абразивными свойствами, а также губки с покрытием из металлического волокнообразного или стружечного материала при чистке.
7. В процессе эксплуатации мебели возможно ослабление крепежной фурнитуры, необходимо осуществлять «затяжку» всех изделий металлофурнитуры, осуществляющих крепеж и регулировку узлов, обеспечивающих открывание и трансформацию подвижных элементов.

Общие технические указания по сборке.

Для удобства транспортировки и предохранения от повреждений, мебель поставляется в разобранном виде в индивидуальной упаковке. Вы можете собрать ее самостоятельно, либо воспользоваться услугами квалифицированных сборщиков. Не приступайте к сборке, не ознакомившись с инструкцией!

Проверить комплектность каждой упаковки, согласно комплекточной ведомости. **При обнаружении дефектов или не комплектности к сборке не приступать. Обратитесь к продавцу.** ВНИМАНИЕ! Не рекомендуется одновременно вынимать детали из всех упаковок во избежание их смешивания (можете перепутать детали). Проверить наличие фурнитуры.

Во избежание перекосов и повреждений, а также загрязнения мебели, сборку производить на ровном полу, покрытом тканью или бумагой. Необходимо соблюдать осторожность, чтобы не повредить поверхность деталей. В сборке сложных и больших изделий желательно участие двух человек. Перед началом сборки необходимо определить расположение деталей в изделии в соответствии со схемами сборки и инструкцией.

Производитель оставляет за собой право вносить незначительные изменения в конструкцию, не изменяющую внешний вид и дизайн изделия без предварительного уведомления.

Поставщик гарантирует соответствие товаров требованиям ГОСТа 16371-14 при соблюдении условий транспортировки, хранения, сборки (для мебели поставляемой в разобранном виде), эксплуатации.

Гарантийный срок эксплуатации мебели: детской и для общественных помещений - 18 месяцев, бытовой – 24 месяца. Гарантийный срок при розничной продаже через торговую сеть исчисляются со дня продажи мебели, но в пределах 30 месяцев со дня ее изготовления. Срок эксплуатации 10 лет.