

Уважаемый покупатель!

Благодарим за выбор мебели марки «RINNER». В целях сохранности наша мебель поставляется в разобранном виде. Напоминаем, что в стоимость изделия услуга сборки не включена. Если Вы предпочли собрать мебель самостоятельно, надеемся, что процесс сборки доставит Вам удовольствие и не займет много времени.

При покупке мебели настоятельно рекомендуем убедиться в наличии всех деталей, сверяясь с комплектовочной ведомостью (стр. 2,3), т.к. после сборки изделия претензии по количеству и качеству сборочных единиц не принимаются.

Во избежание недоразумений, просим внимательно следовать алгоритму сборки изделия.

Рекомендации по сборке

Перед началом сборки и дальнейшей эксплуатации внимательно ознакомьтесь с настоящим руководством и следуйте его рекомендациям.

Для Вашего удобства рекомендуем собирать мебель вдвоем, на ровной поверхности, соблюдая последовательность согласно представленной схеме.

Технические данные

Габаритные размеры:

Высота (мм): 578

Вес (кг): 57кг

Глубина (мм): 494

Ширина (мм): 1490

Правила пользования и эксплуатации изделия

Уважаемый покупатель, срок эксплуатации мебели напрямую зависит от Вашего бережного отношения к ней.

- Не допускайте попадания воды на изделие во избежание разбухания поверхностей. В случае контакта с водой, насухо протрите поверхность мягкой тканью.
- Не ударяйте поверхности острыми, тяжелыми или твердыми предметами.
- Не ставьте на поверхность раскаленные предметы.
- При чистке, во избежание повреждения поверхностей, не используйте щетки, жесткие ткани, зернистые порошки. Для ухода за мебелью используйте специальные средства, предназначенные для мебели.
- Температура нагрева элементов мебели не должна превышать +40°C.
- Не допускается попадание на поверхность веществ, таких как растворители, бензин, обезжиривающие средства и т. п.
- Периодически, в случае ослабления резьбовых соединений, необходима их подтяжка.
- Если у Вас возникнет желание самостоятельно модифицировать изделие, помните, что в этом случае наша гарантия на товар распространяться не будет.
- Несоблюдение каких-либо из вышеуказанных условий, повлекшее возникновение недостатков мебели, является основанием утраты права на гарантийное обслуживание.

Гарантийные обязательства

Изготовитель гарантирует соответствие изделия требованиям нормативных документов ГОСТ и соответствию мебели и материалов для ее изготовления Сертификату соответствия. В случае приобретения уцененной мебели претензии по качеству и внешнему виду не принимаются.

Срок службы изделия – 7 лет; срок гарантии – 12 месяцев.

Комплектовщик-



ПАСПОРТ

Тумба для теле- и радиоаппаратуры «Скарлетт» M02 «Тумба под ТВ» ТО-13067023-2015

Наименование	Индекс позиции
Тумба для теле – и радиоаппаратуры «Скарлетт» M02 «Тумба под ТВ»	03-01-15 Цвет:



Произведено:

Россия
ООО «РИННЭР»
Удмуртская республика
г. Ижевск ул. Пойма 91/5
e-mail: mebel@rinner.ru
www.rinner.ru
т/ф (3412) 998-222

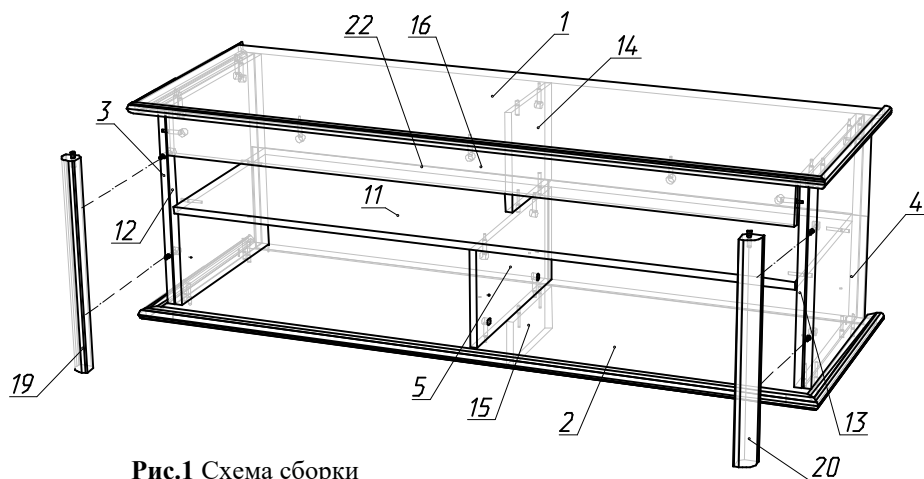


Рис.1 Схема сборки

Порядок сборки изделия:

1. На детали №1, №2, №13, №14 и №11, а так же на профиль №19 и №20 установить штоки эксцентриковых стяжек **В** (рис.2) и шканты **А**;
2. Установить направляющие на ребра № 13 и №14 и стойку №5;
3. На фальшпанель №16 установить эксцентрики **В** и закрепить ее между угловым профилем №19 и №20, завернув эксцентриковые стяжки **В** (зеркалом наружу изделия);
4. Угловой профиль прикрепить к боковинам - №19 к №3, №20 к №4 соответственно, завернув эксцентриковые стяжки **В**;
5. На боковины №3 и № 4 установить эксцентрики **В** и прикрепить их к крыше №1, завернув эксцентриковые стяжки **В**;
6. Прикрепить ребро №12 к полке №11, завернув эксцентриковые стяжки **В**;
7. Закрепить полку №11 между ребрами №13 и №14, используя евровинты **Б**;
8. На ребра №12, №13 и №14 установить эксцентрики **В** и прикрепить сборку из деталей №11 - №12 - №13 - №14 к крыше №1 при помощи эксцентриковых стяжек **В**;
9. Прикрепить стойку №5 к полке №11, завернув эксцентриковые стяжки **В**;
10. На дно №2 с помощью евровинтов **Б** установить ребро нижнее №15, предварительно прикрепив к ней подпятники **О**, используя саморезы **Е**;
11. На дно №2 установить опоры **З**, используя саморезы **И**;
12. Прикрепить дно к боковинам №3, №4 и ребрам №13, №14 с помощью евровинтов **А**, а также к стойке №5 с помощью эксцентриков **В**;
13. Прикрепить задние стенки №18 с помощью саморезов **Е**, соблюдая диагональ изделия;
14. Собрать и установить ящики;
15. Установить лицевую фурнитуру: ручки **Д** (используя винты **Г**), заглушки **К**, **Л**, **П**.

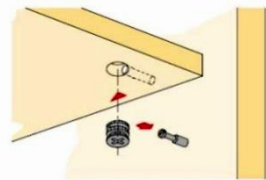
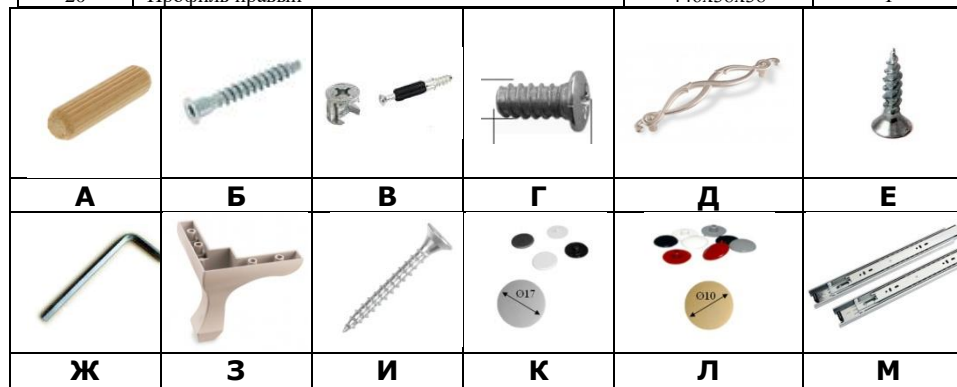


Рис.2 Схема установки эксцентрика

СПЕЦИФИКАЦИЯ ФУРНИТУРЫ		
Обоз.	Наименование	Кол.
А	Шкант деревянный	1 шт.
Б	Евровинт 7x50	24 шт.
В	Стяжка эксцентриковая 15x13	26 компл.
Г	Винт 4x11	4 шт.
Д	Ручка-скоба FS-188 128 Венецианское серебро	2 шт.
Е	Саморез 3,5x16	52 шт.
Ж	Ключ шестигранный S 4 мм	1 шт.
З	Опора Х020 100 (беж)	4 шт.
И	Саморез 4x30	16 шт.
К	Заглушка эксцентриковой стяжки Белый	28 шт.
Л	Заглушка евровинта Белый	8 шт.
М	Шариковые направляющие L-400	2 компл.
Н	Демпфер самоклеющийся	2 шт.
О	Подпятник пластмассовый	2 шт.
П	Заглушка на отверстие d=5мм	2шт.

СПЕЦИФИКАЦИЯ ДЕТАЛЕЙ			
№ дет.	Наименование	Размер	Кол-во
1	Крыша	1490x494x24	1
2	Дно	1490x494x24	1
3	Боковина левая	446x424x16	1
4	Боковина правая	446x424x16	1
5	Стойка	440x212x16	1
6	Боковина ящика левая	400x120x16	2
7	Боковина ящика правая	400x120x16	2
8	Задняя панель ящика	611x120x16	2
9	Фасад ящика левый	673x214x18	1
10	Фасад ящика правый	673x214x18	1
11	Полка жесткая	1354x440x16	1
12	Ребро левое	446x242x16	1
13	Ребро правое	446x242x16	1
14	Ребро среднее	236x218x16	1
15	Ребро нижнее	260x95x16	1
16	Фальшпанель (с дет.№22 «Зеркало с рисунком»)	1354x100x20	1
17	Дно ящика ДВП	641x403x6	2
18	Задняя стенка ДВП	709x240x3,2	2
19	Профиль левый	446x38x38	1
20	Профиль правый	446x38x38	1



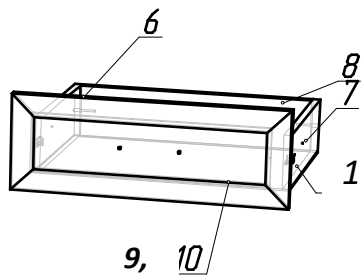


Рис.3. Схема сборки ящика

Порядок сборки ящика:

1. На фасады №9 и №10 установить штоки эксцентриковых стяжек **В** (см. **рис.3**)
2. Боковины ящика №6, №7 стянуть между собой деталью №8 (евровинтами **Б**) и прикрепить к фасадам №10 с помощью эксцентриковой стяжки **В**;
3. Вставить дно ящика №17 в паз фасадов №9 и №10 и прикрепить с помощью саморезов **Е** к деталям №6, №7, №8.
4. Установить направляющие на боковины №6, №7 с помощью саморезов **Е**.

Необходимый инструмент для сборки:

* Рулетка * Отвертка крестовая * Отвертка плоская

Мы благодарим Вас за выбор нашей мебели!

Отзывы, пожелания, предложения, вопросы по качеству мебели и обслуживания можно отправить на эл. почту: mebel@rinner.ru.

Мы рады ответить на Ваши звонки с ПН по ПТ с 8-00 до 17-00 по тел.:

8(3412) 998-222

www.rinner.ru