

ГАРАНТИЙНЫЙ ТАЛОН

Заполняется магазином, где приобретено изделие

_____ (Наименование изделия)
Дата выпуска _____
Дата продажи _____
Владелец изделия _____
_____ (Фамилия, Имя, Отчество)
Адрес _____

Установлен дефект _____
Исправил мастер _____
_____ (подпись)

ГАРАНТИИ

24 месяца со дня приобретения по предъявлению гарантийного талона по обнаруженным дефектам. За механические повреждения, потертости, сколы, фабрика ответственности не несет.
Наш адрес: РОССИЯ, 156009, Костромская область, г. Кострома, ул. Юбилейная, д.28, smetanko@vashden.com
Контактный телефон: 8(4942) 42-14-00, 42-23-51

_____ (линия отреза)

ПАСПОРТ

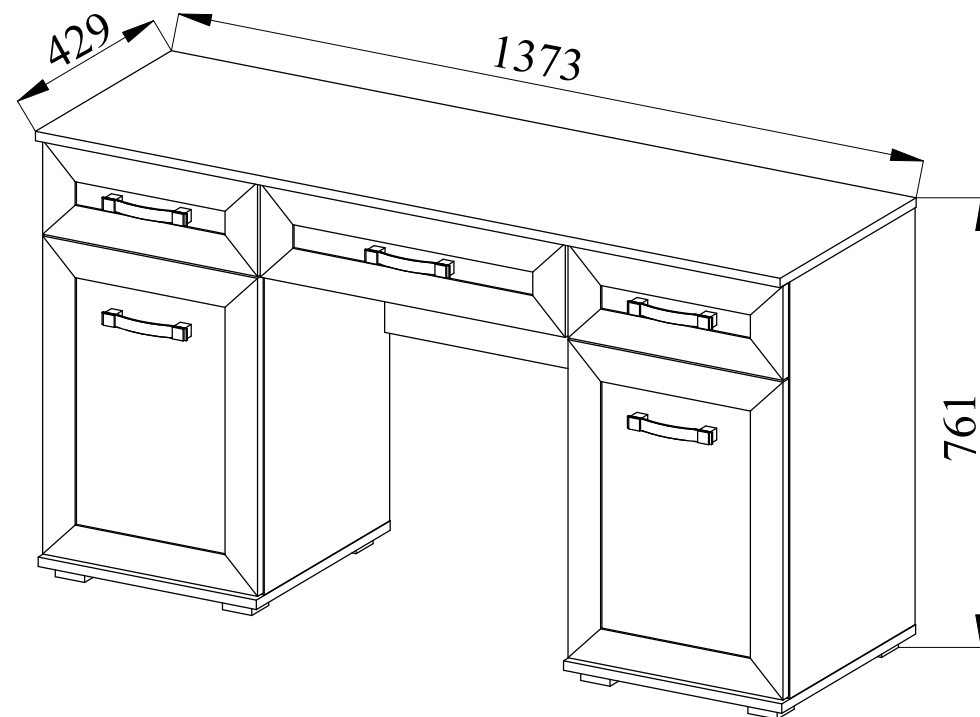
1. Дата выпуска _____
2. Отметка магазина о продаже _____
3. Штамп магазина _____
4. « _____ » _____ 20 ____ г.
Пункты 2,3,4 заполняются в магазине при покупке мебели.
Сертификат _____



Фабрика Мебели "Ваш День"
156009, г. Кострома, ул. Юбилейная, д.28



Модульная серия корпусной мебели "ALPINA" Стол туалетный СТ-01

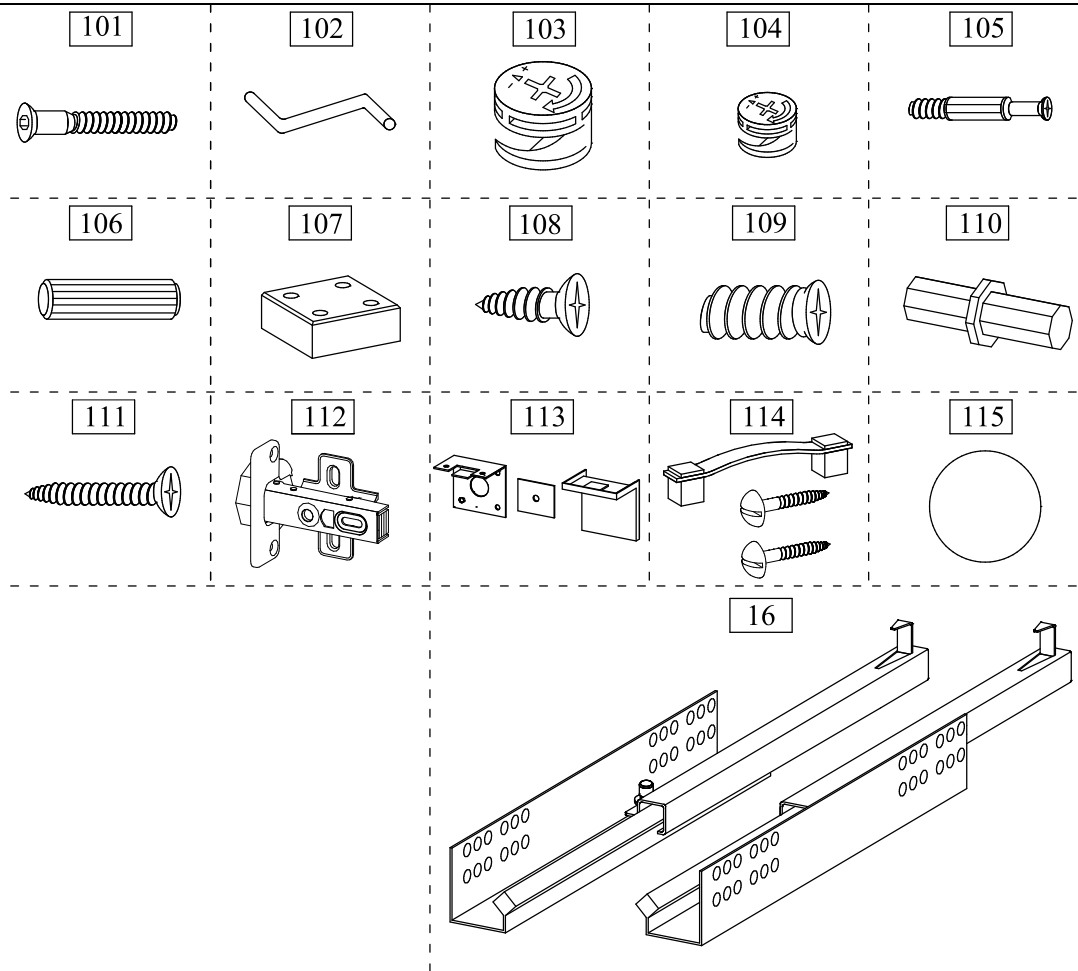


"ALPINA" Корпусная модульная мебель Стол туалетный СТ-01



Производитель: _____
Фактический адрес: 156009, Российская Федерация,
г. Кострома, ул. Юбилейная, 28
Дата изготовления: _____
Гарантийный срок: 24 мес.
Срок службы: 10 лет
ГОСТ 16371-93

Инструкция по сборке



Правила эксплуатации и ухода за мебелью.

1. Мебель, перевозимая при температуре ниже 0°C, охлаждается и при установке в помещении "запотевает", поэтому ее следует немедленно протереть чистой, сухой, мягкой тканью.
2. Мебель предназначена для эксплуатации в помещениях с температурой воздуха +10+28°C и относительной влажностью 50-70%. Не рекомендуется ставить мебель близко к источникам тепла, а также к сырым и холодным стенам. Ее следует беречь от прямого попадания солнечных лучей.
3. На поверхность деталей не следует ставить горячие и влажные предметы. Нежелательно попадание кислот, щелочей и растворителей (спирт, бензин, ацетон).
4. Поверхности следует оберегать от механических повреждений, ударов и царапин, поскольку восстановить поверхность невозможно.
5. Поверхность мебели следует чистить специальным составом, который можно приобрести в магазине.
6. Зеркала и стекла рекомендуется чистить любыми средствами, предназначенными для этих целей.
7. Для предотвращения повреждения полового покрытия при перемещении мебели следует использовать подстилочный материал (картон, плотная ткань и т.п.)

Порядок предъявления претензии на качество мебели.

Претензии по некомплектности и производственным дефектам в течение гарантийного срока должны направляться покупателем непосредственно в магазин, где приобретена мебель, с желательным приложением товарного чека и упаковочных ярлыков.

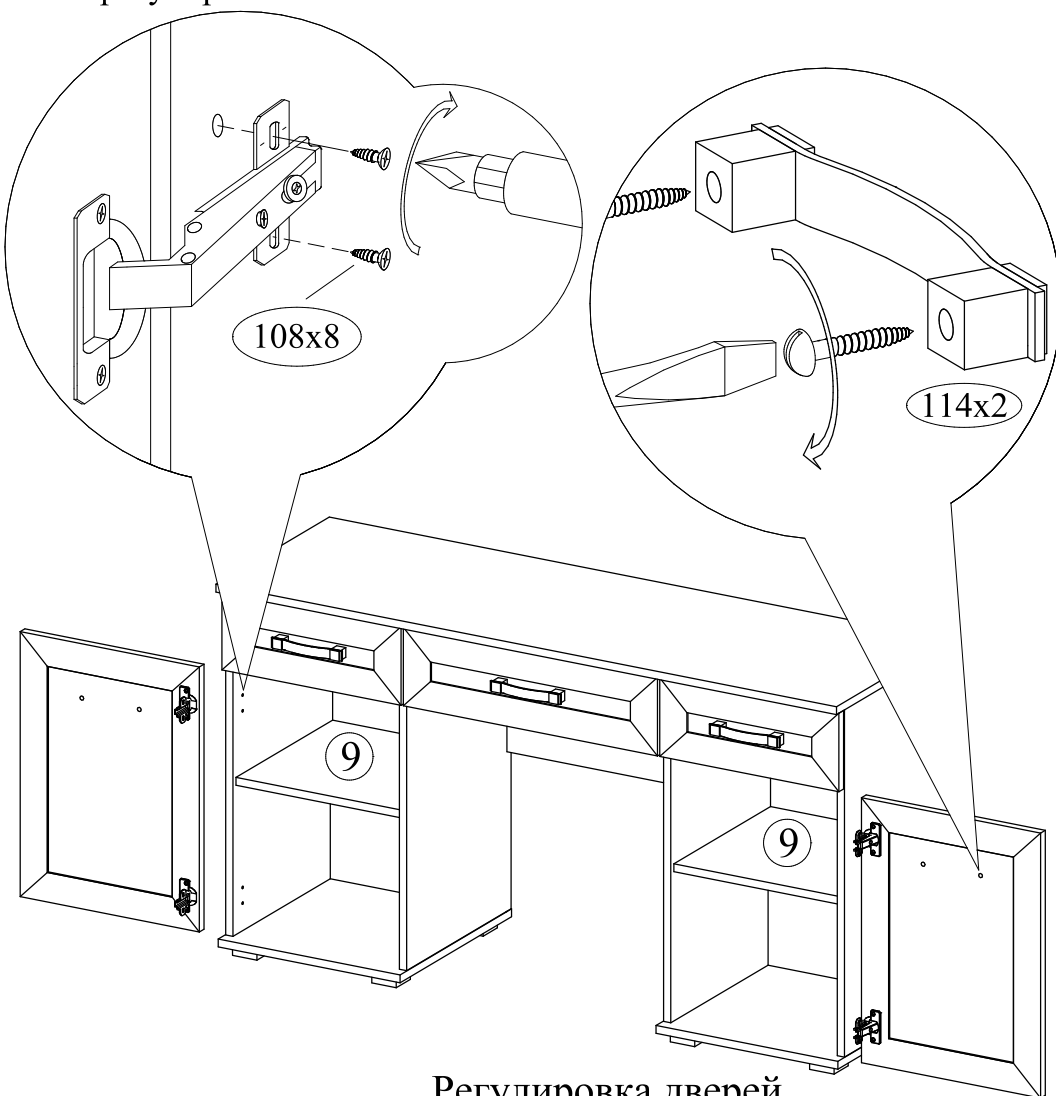
По дефектам, появившимся из-за несоблюдения покупателем правил эксплуатации и ухода за мебелью, претензии не принимаются.

К сведению покупателя.

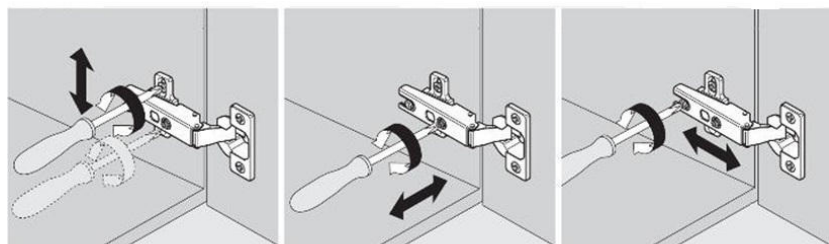
Предприятие оставляет за собой право вносить изменения в конструктивные элементы мебели на основе внедрения передовой технологии, улучшающие качество выпускаемой продукции.

При обнаружении производственных дефектов ссылайтесь на номер набора мебели, номер ОТК, желательно приложить гарантийный талон и упаковочные ярлыки.

19 Прикрутить двери к стенкам боковым. Прикрутить ручки. Отрегулировать петли. Положить полки.



Регулировка дверей



Регулировка по высоте

Регулировка по ширине

Регулировка по глубине

Внимание покупателя: перед сборкой необходимо проверить целостность деталей в упаковке, а так же соответствие количества деталей и фурнитуры в пакетах согласно ведомости.

Комплектовочная ведомость деталей.

№ п/п	Наименование детали	Размер	Кол-во	Пакет N	
1	Крышка	1373x429x16	1	1	
2	Стенка боковая левая	731x400x16	1		
3	Стенка боковая правая	731x400x16	1		
4	Перегородка левая	731x400x16	1		
5	Перегородка правая	731x400x16	1		
6	Стенка задняя	743x380x3	2		
7	Стенка жесткости	568x384x16	2		
8	Основание	401x422x16	2		
9	Полка	366x370x16	2		
10	Стенка боковая ящика левая	357x100x12	3		2
11	Стенка боковая ящика правая	357x100x12	3		
12	Стенка задняя ящика	334x100x12	2		
13	Стенка задняя ящика	534x100x12	1		
14	Дно ящика	342x351x3	2		
15	Дно ящика	542x351x3	1		
16	Направляющие quadro	L=350мм	3		
16	Фурнитура	Пакет	1		

Ведомость фурнитуры

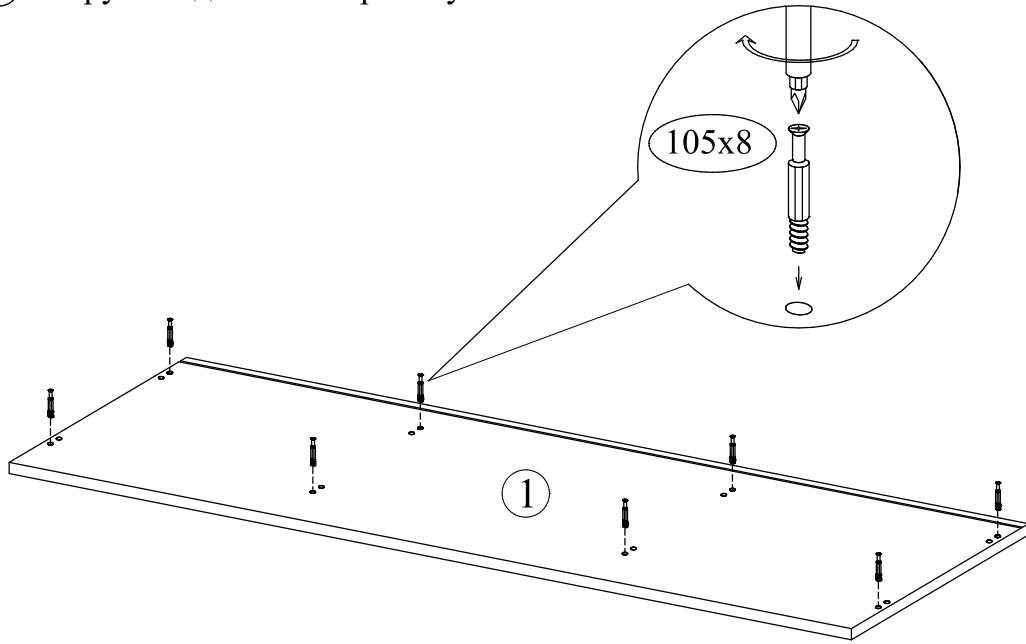
№ п/п	Наименование фурнитуры	Кол-во
101	Евровинт 6.4x50	16
102	Ключ z-образный шестигранный	1
103	Эксцентрик 16 размер 15x13	8
104	Эксцентрик 12 размер 15x10	6
105	Дюбель DU 232 размер 30x8	14
106	Шкант 8x30	14
107	Опора №6 54x54x20 матовая	8
108	Шуруп потайной 4x16	52
109	Евровинт 6.3x11	12
110	Полкодержатель металл. Ø5	8
111	Саморез 4x41 потай	12
112	Петля НАКЛАДНАЯ 90, чашка 35мм с ДОВОДЧИКОМ	4
113	Уголок крепления шкафа к стене	2
114	Ручка скоба С-44 с винтами	5
115	Заглушка Ø20мм серая	6

Фасады комплектуются отдельно от корпуса туалетного столика.

Комплектовочная ведомость.

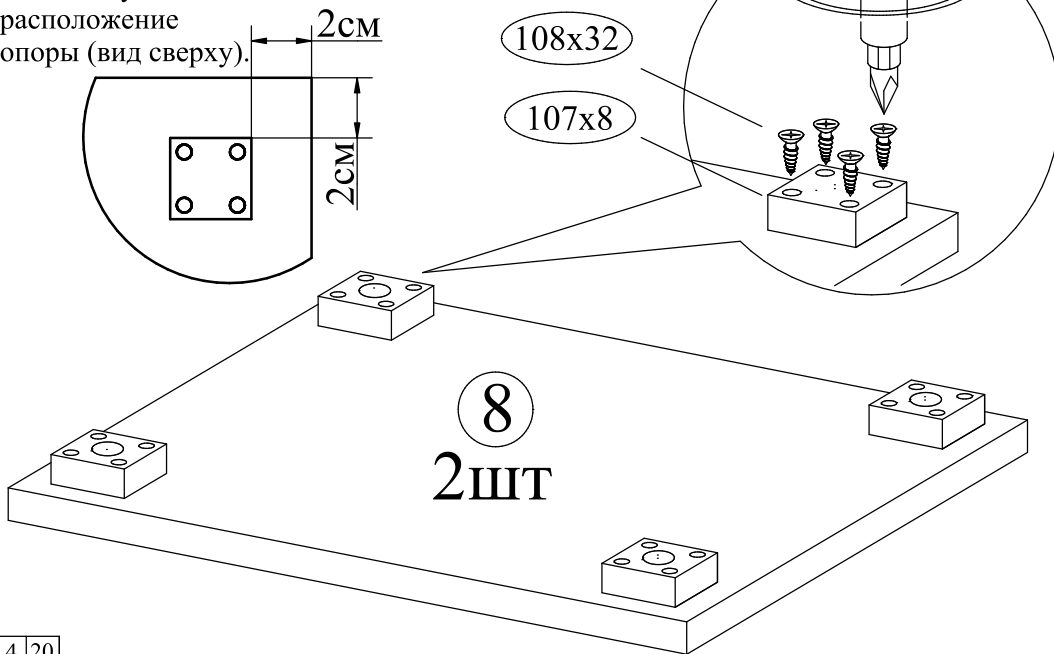
№ п/п	Наименование детали	Размер	Кол-во	Пакет N
17	Накладка ящика	564x160x18	1	1
18	Накладка ящика	396x160x18	2	
19	Дверь левая	564x396x18	1	
20	Дверь правая	564x396x18	1	

① Закрутить дюбели в крышку

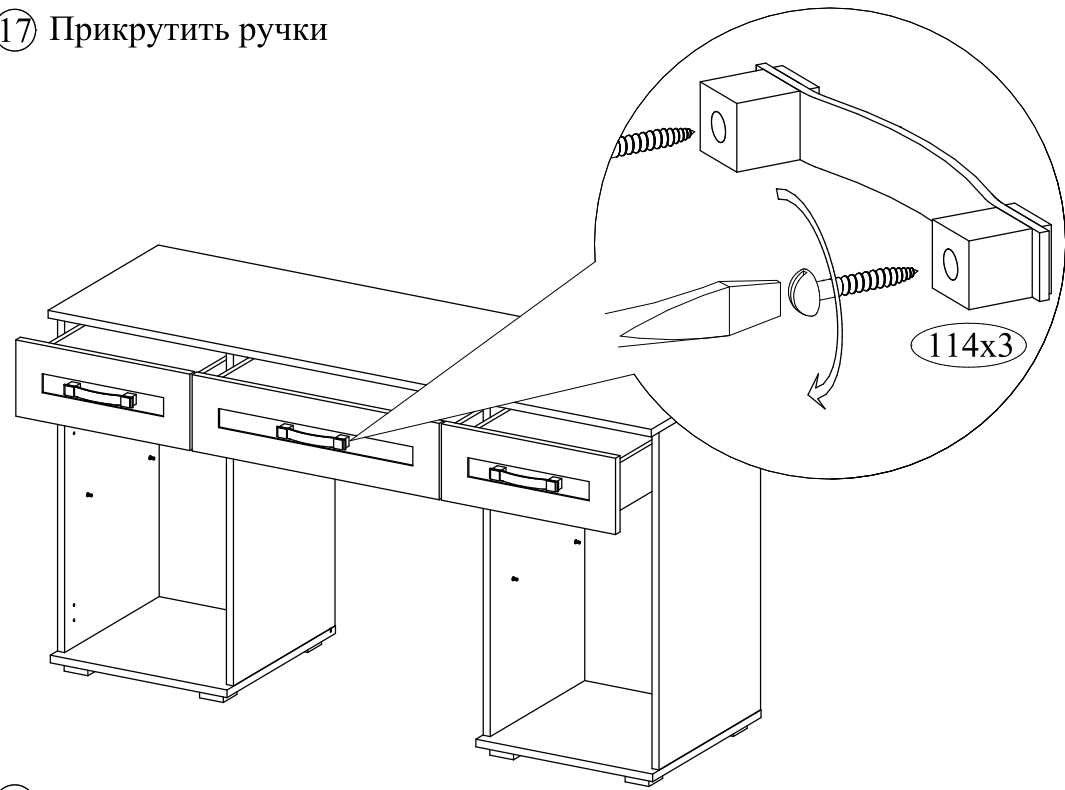


② К основанию прикрутить опоры

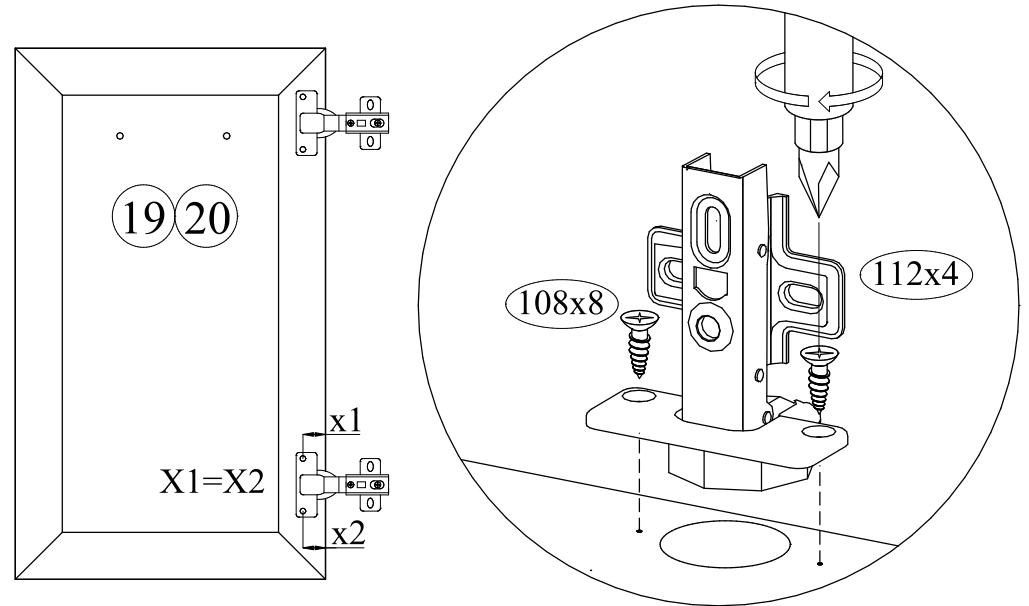
Рекомендуемое
расположение
опоры (вид сверху).



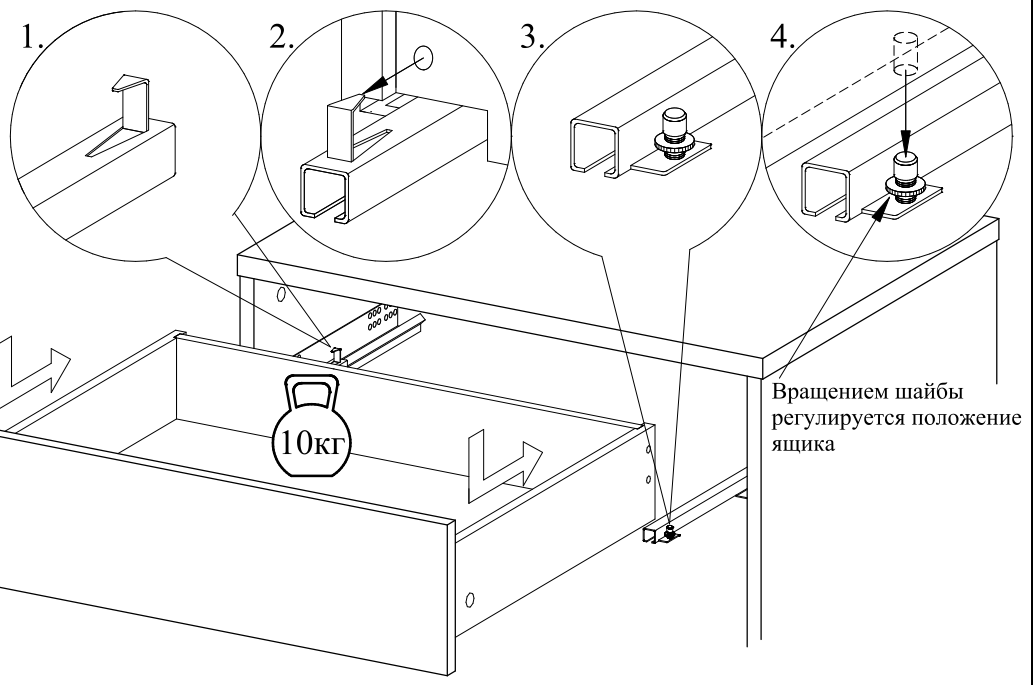
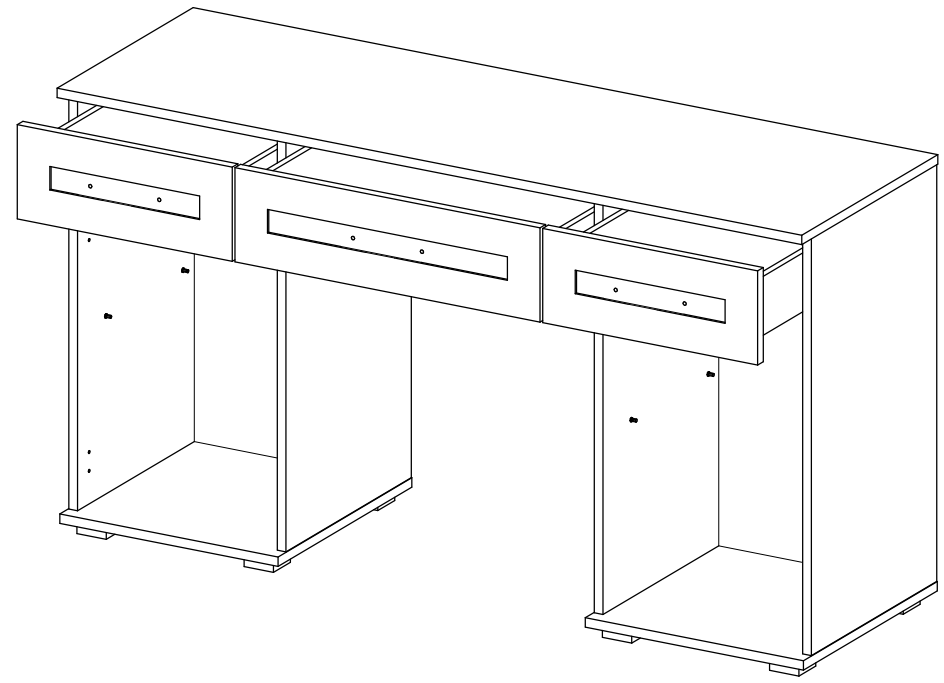
⑬ Прикрутить ручки



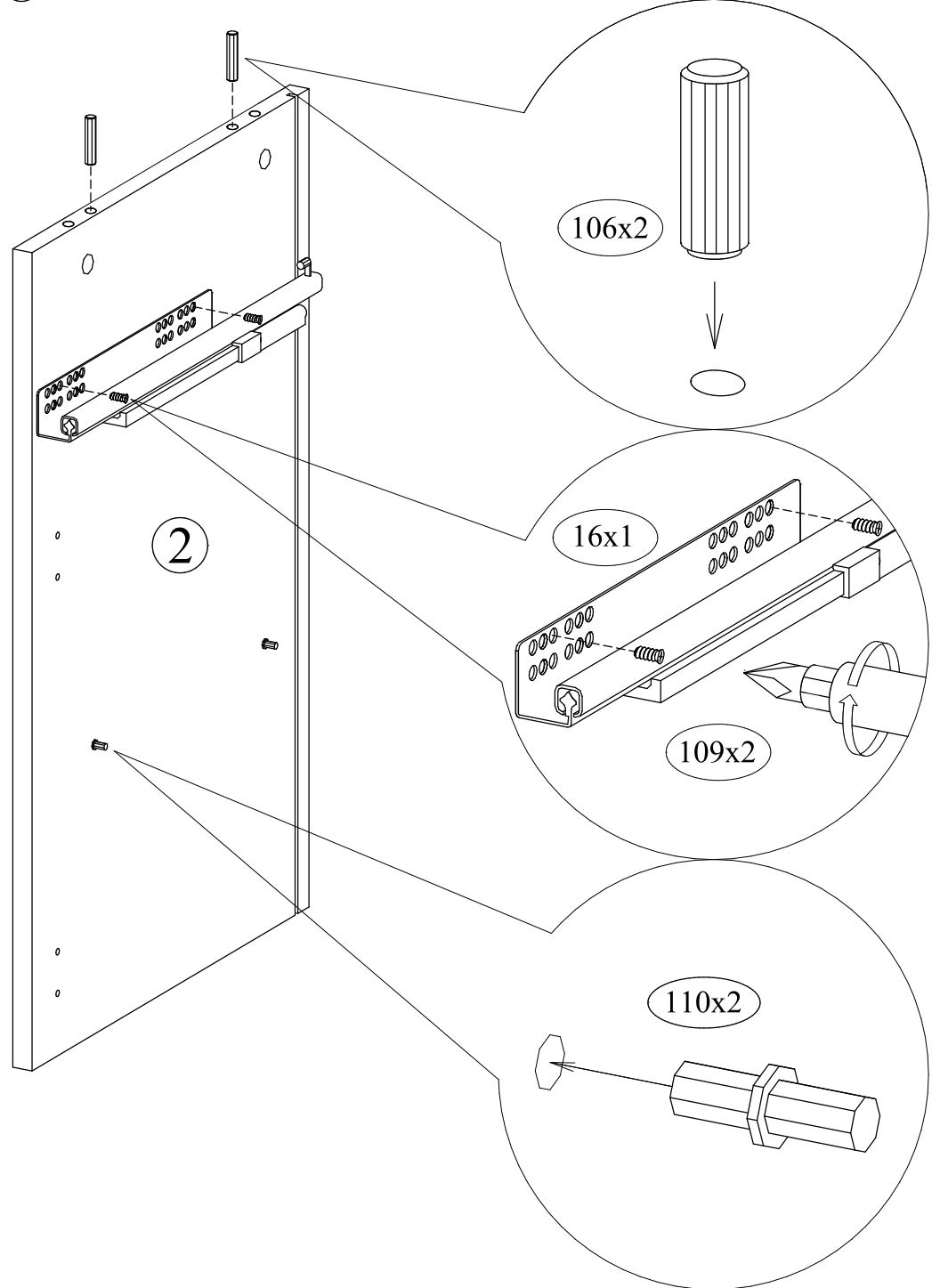
⑭ Прикрутить петли



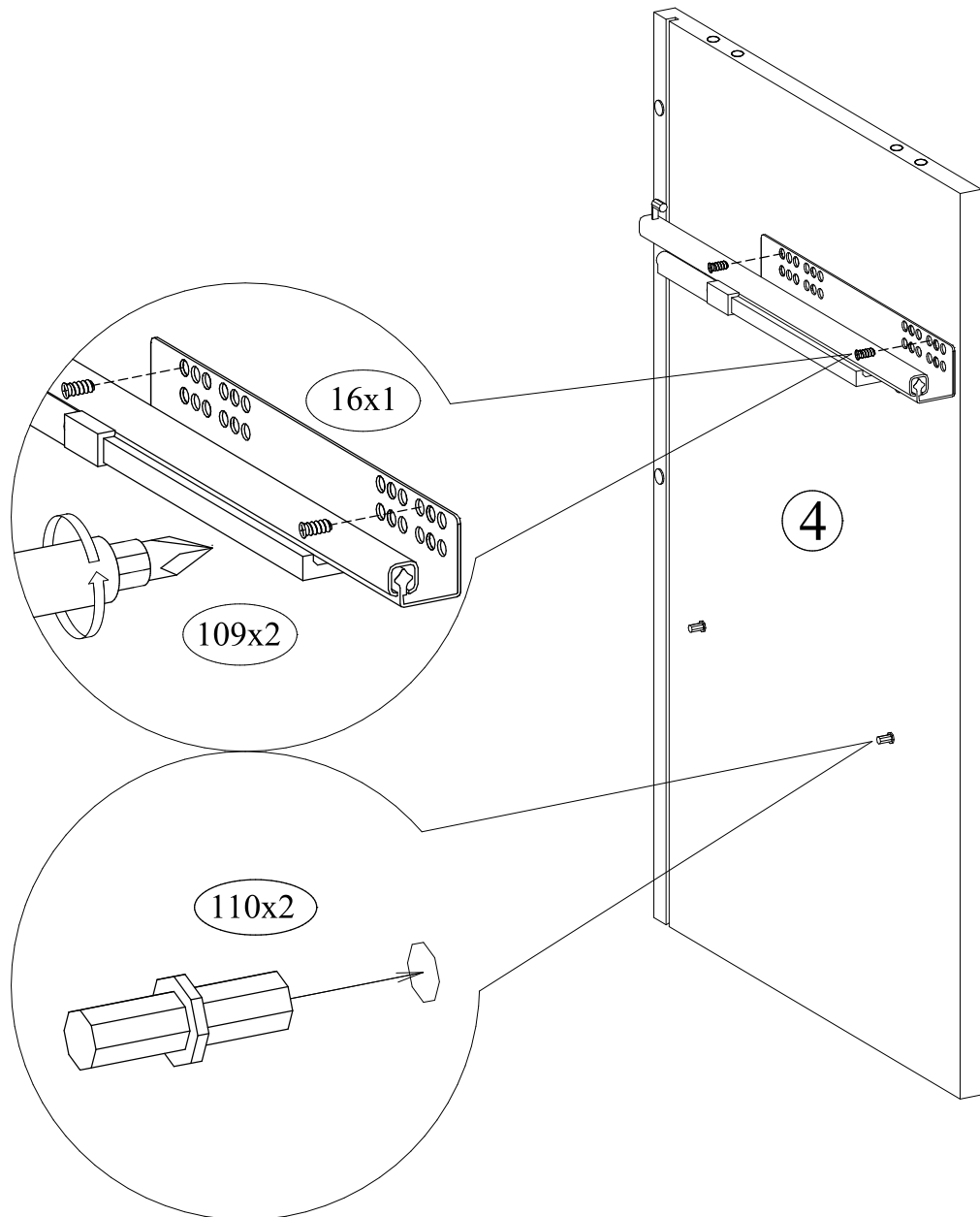
16 Установить ящики в корпус туалетного столика



3 Установить фурнитуру в стенку боковую левую

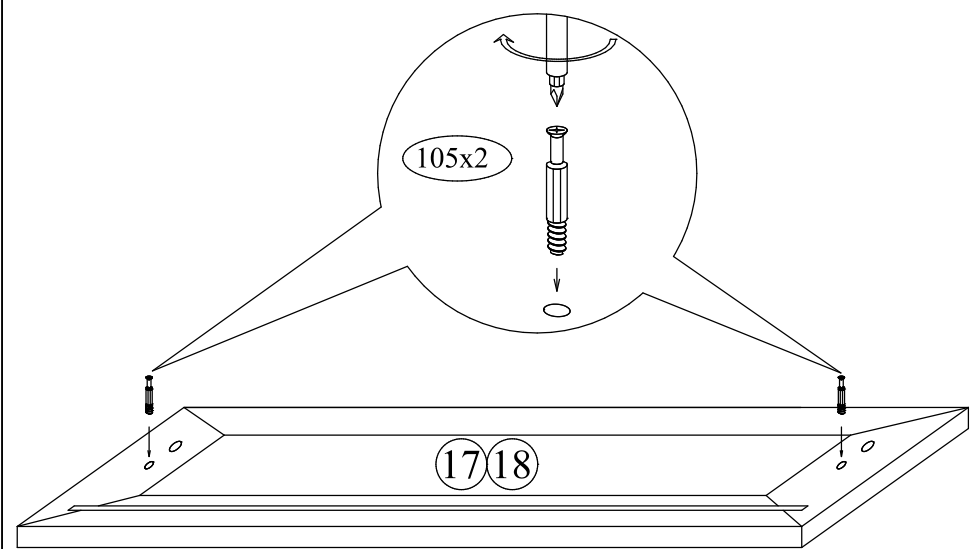


4 Установить фурнитуру на левую сторону перегородки левой

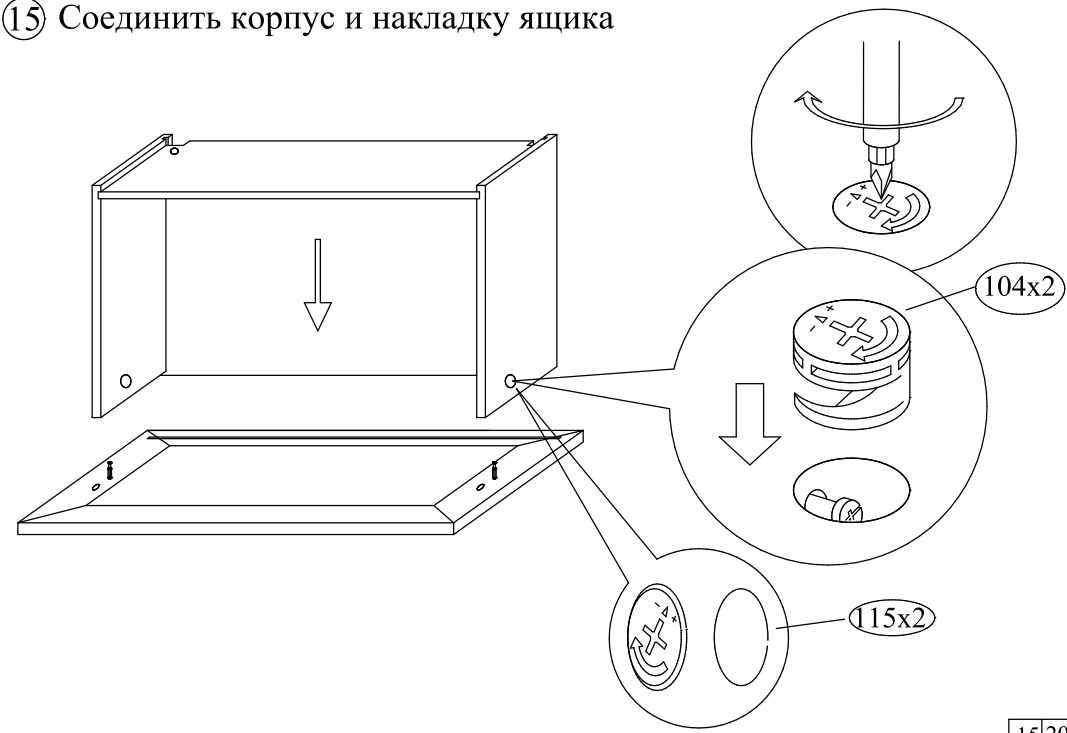


Аналогично установить фурнитуру на правую сторону перегородки правой

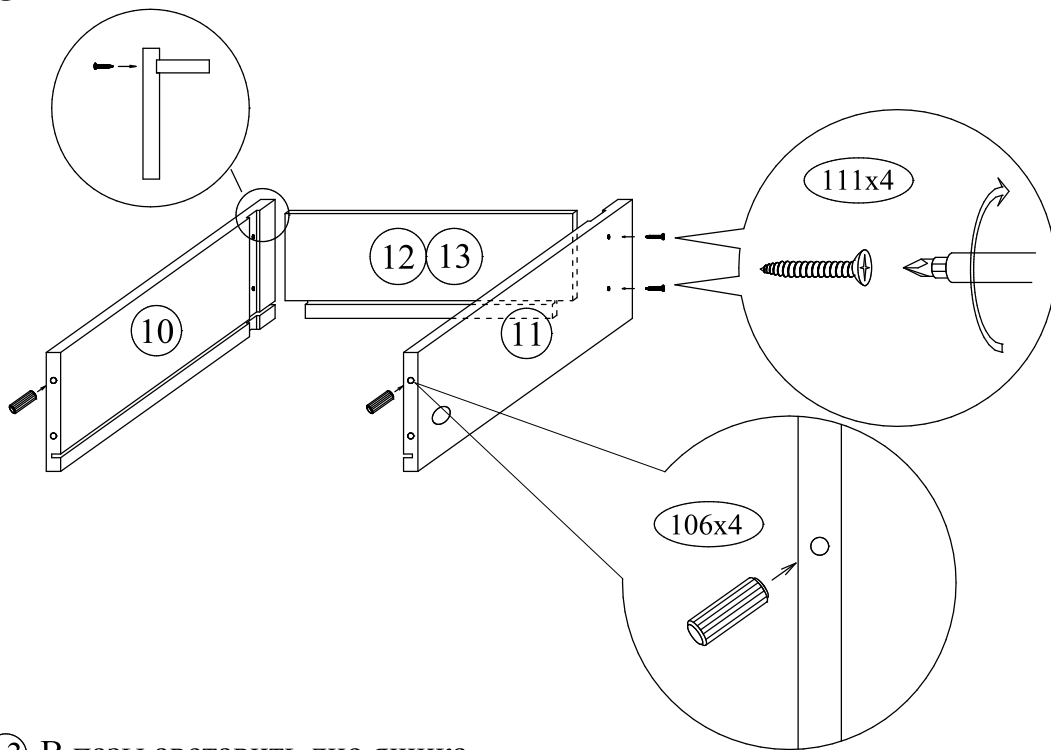
14 Закрутить дюбели в накладку ящика



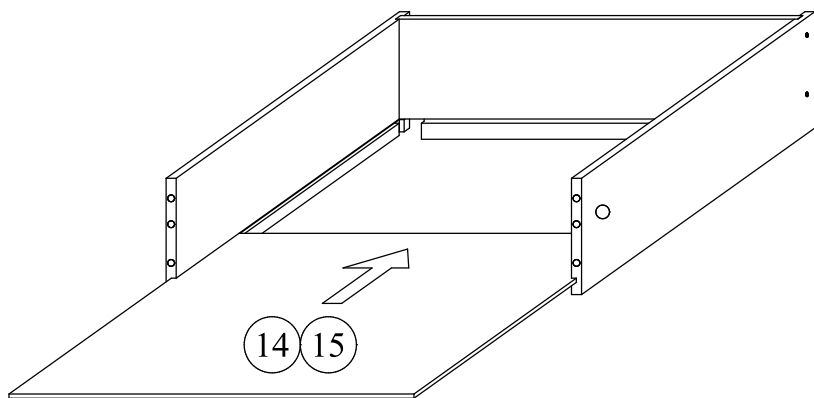
15 Соединить корпус и накладку ящика



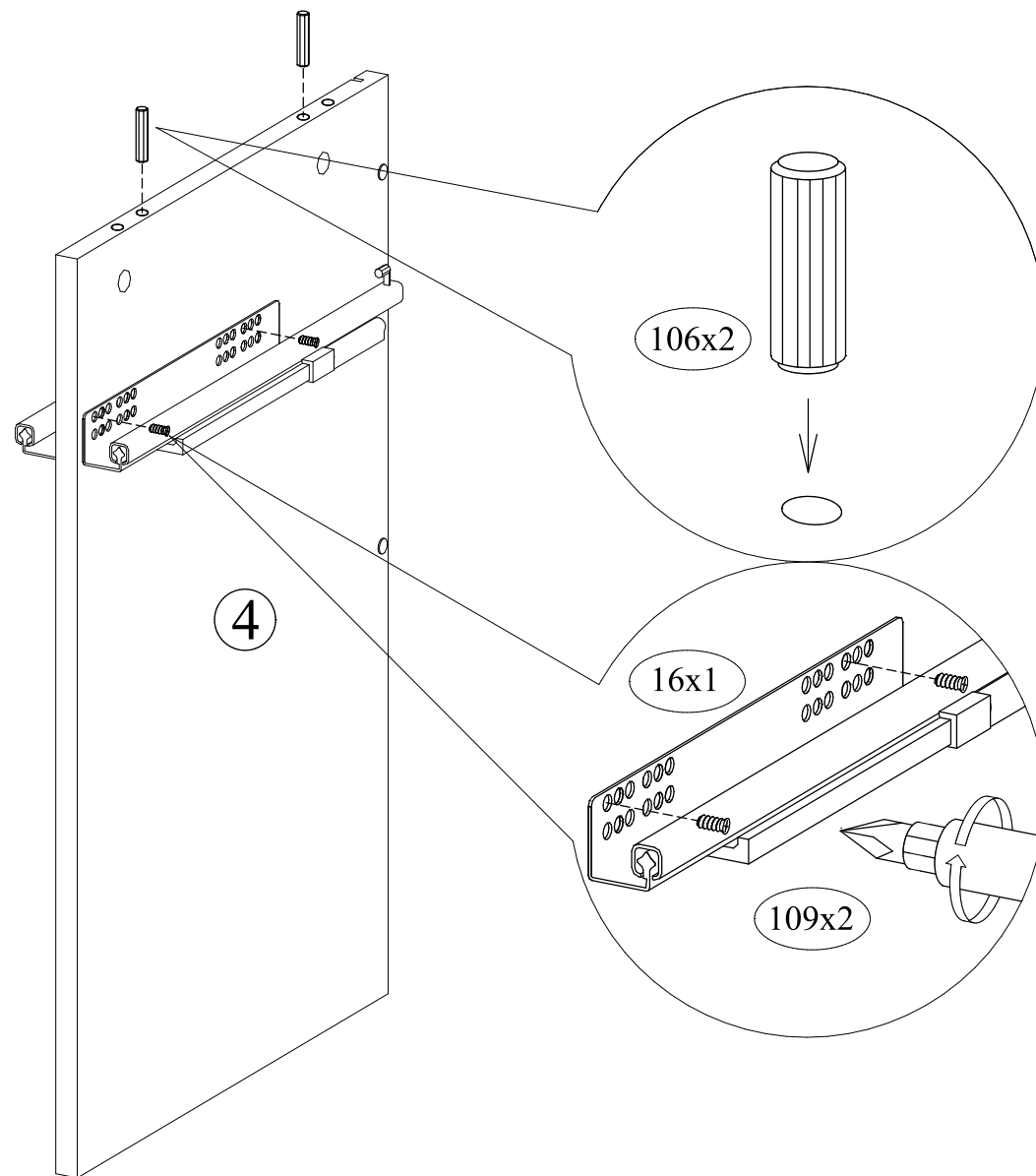
12 Соединить боковые и заднюю стенки ящика. Вставить шканты.



13 В пазы авставить дно ящика

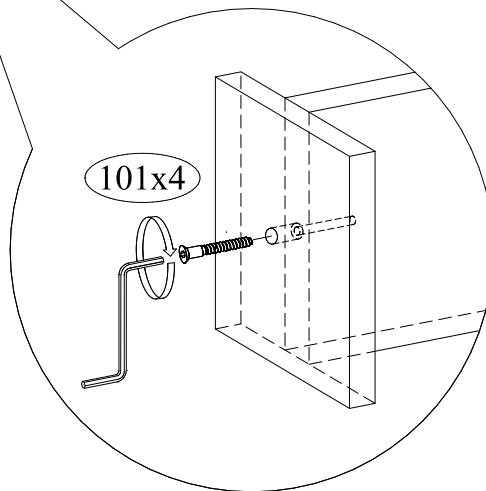
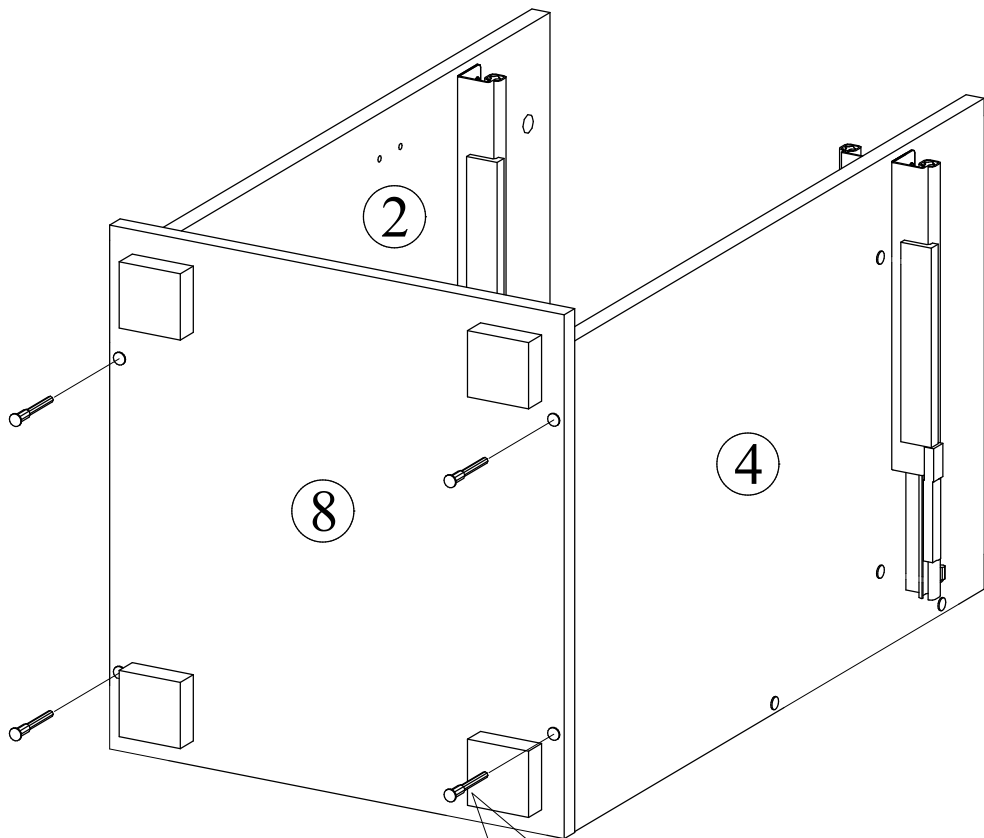


5 Установить фурнитуру на правую сторону перегородки левой



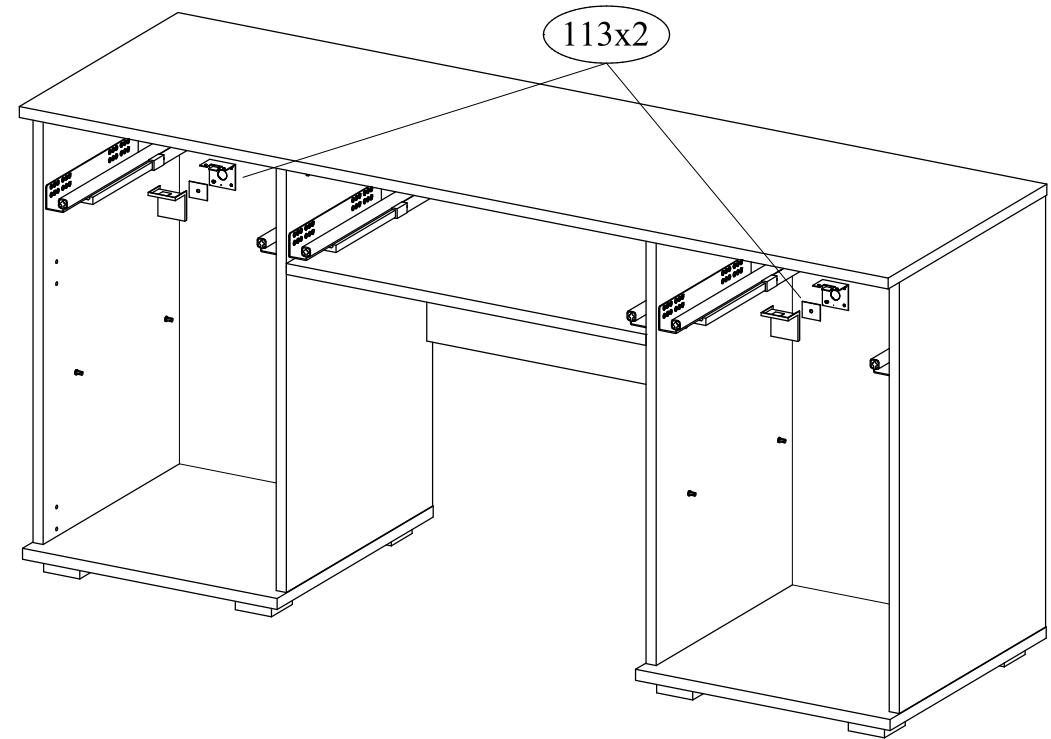
Аналогично установить фурнитуру на левую сторону перегородки правой

⑥ Собрать левую тумбу. Соединить основание, стенку боковую левую и перегородку левую.



8 20 Аналогично собрать правую тумбу

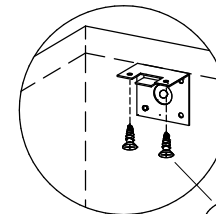
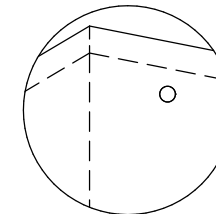
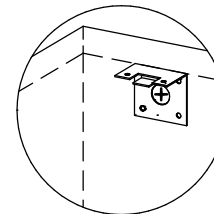
⑪ Закрепить стол туалетный к стене



1 приложить уголок к крышке и стенке задней. В стенке задней отметить положение отверстия

2 просверлить отверстие в стенке задней и в стене

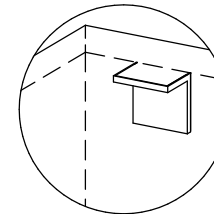
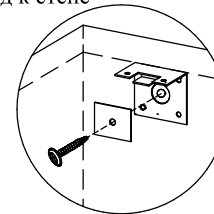
3 прикрутить уголок к крышке шурупами 4x16



4 при помощи дюбеля притянуть комод к стене

5 установить заглушку

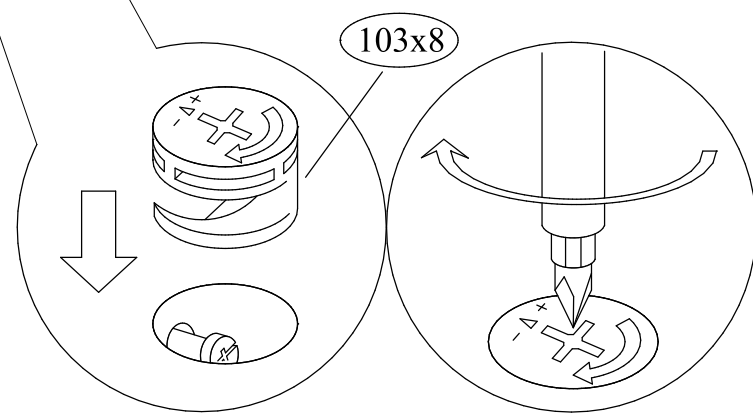
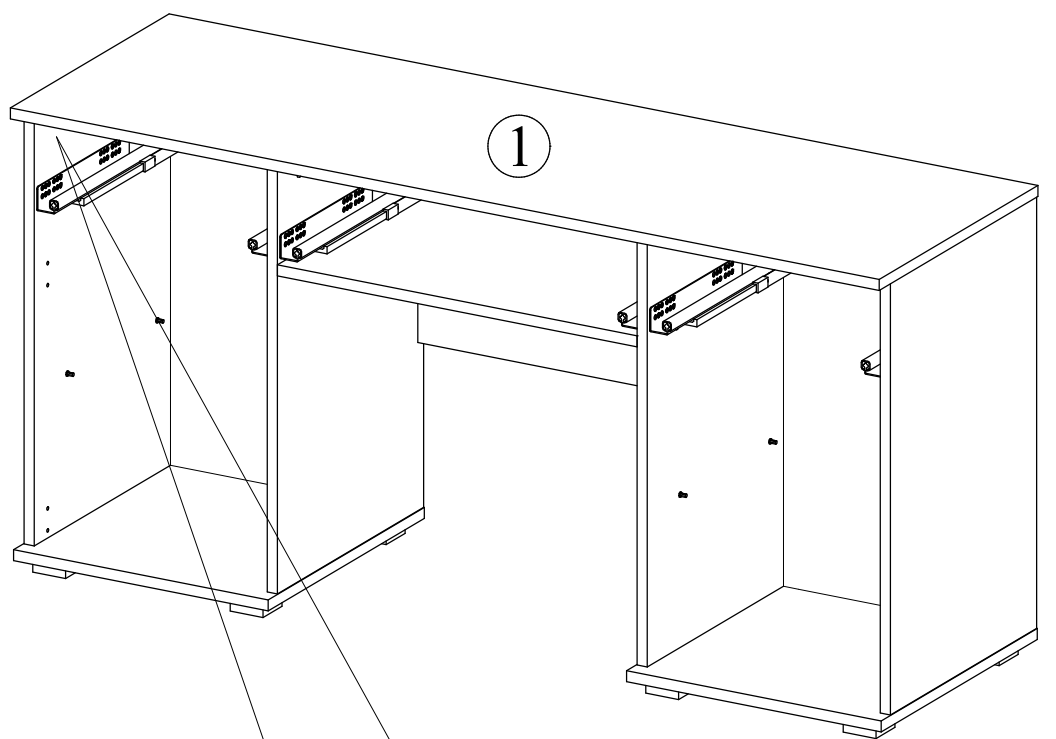
108x4



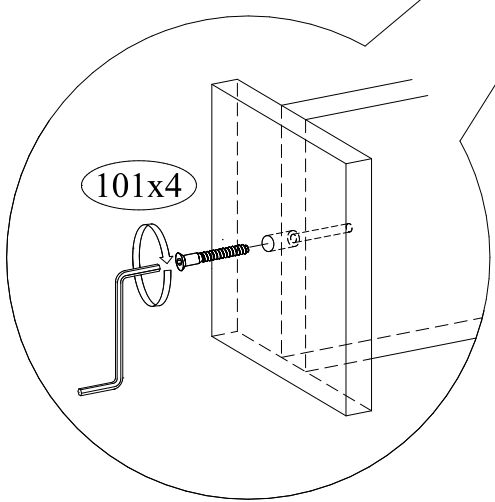
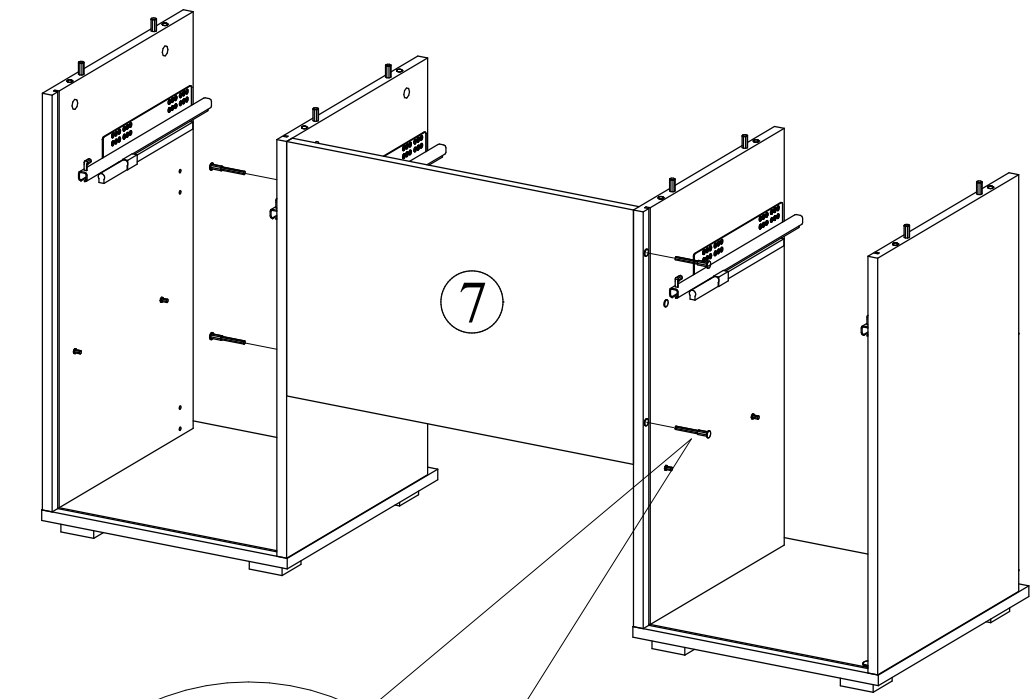
Примечание. Дюбеля (крепеж) для крепления комода к стене в комплект фурнитуры не входят, покупатель самостоятельно приобретает в магазине крепеж специально предназначенный для его типа стены. Необходима консультация продавца.

13 20

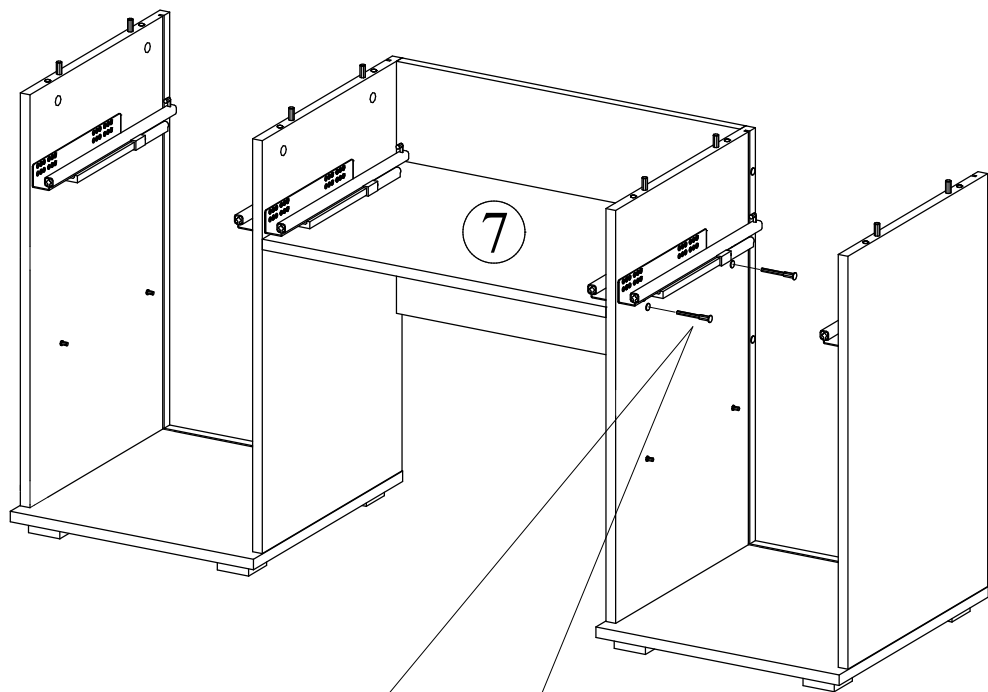
10 Установить крышку



7 Соединить собранные тумбы и стенку жесткости



8 Прикрутить стенку жесткости



101x4

9 Вставить стенки задние

