

## ПРАВИЛА ЭКСПЛУАТАЦИИ И УХОДА ЗА МЕБЕЛЬЮ

1. Мебель должна храниться и эксплуатироваться в закрытых отапливаемых помещениях при температуре не ниже +2°C и относительной влажности воздуха от 45 до 70%.

2. При установке изделий мебели в непосредственной близости от нагревательных и отопительных приборов их поверхности во время эксплуатации должны быть защищены от нагрева. Температура нагрева элементов мебели не должна превышать 40°C.

3. Для предотвращения деформации двери в изделии должны быть закрыты. Не следует открывать дверь более чем на 90° - это приводит к поломке петель.

4. При ослаблении крепления соединений необходимо периодически подтягивать винты, шурупы стяжки и т.п.

5. Поверхности изделий следует предохранять от различных растворителей, кислот, щелочей и механических повреждений.

6. Поверхности изделий можно освежить, применяя специальные составы, которые имеются в хозяйственных магазинах. Не допускается применение соды, порошков и других материалов, не предназначенных для ухода за мебелью.

7. Помните, что сохранность и долговечность мебели зависит не только от её конструкции и качества материалов, но и от правильной эксплуатации и ухода за ней.

8. Для предотвращения опрокидывания мебель должна быть постоянно прикреплена к стене. (Крепежные средства для крепления к стене не прилагаются, для разных материалов стен требуются различные крепления. Используйте крепежные средства, подходящие для материала вашего дома. Если Вы не уверены, какой тип креплений подходит к данному материалу, обратитесь в специализированный магазин.)

9. В целях безопасности храните тяжелые предметы в нижних ящиках. Не разрешайте детям забираться на ящики, полки и дверцы или виснуть на них.

## ГАРАНТИЙНЫЙ ТАЛОН

Набор мебели „Оксфорд” изготовлен на ООО "Волгодонский комбинат древесных плит" по ТО 31.09.12-234-00247561-2021 в соответствии с требованиями ТР ТС 025/2012 "О безопасности мебельной продукции" ГОСТ 16371-2014. Мебель. Общие технические условия.

Декларация о соответствии ЕАЭС N RU Д-RU.РА01.В.83995/21, действительна по 06.07.2024г.



## УСЛОВИЯ ГАРАНТИИ

1. Предприятие-изготовитель гарантирует соответствие изделия требованиям ГОСТ 16371-2014 при соблюдении условий транспортирования, сборки и эксплуатации.

Гарантийный срок эксплуатации-24 месяца. Срок исчисляется со дня передачи мебели потребителю. Если день передачи установить невозможно, гарантийный срок исчисляется со дня изготовления мебели. Дефекты производственного характера, обнаруженные в течение гарантийного срока, устраняются за счёт предприятия-изготовителя.

2. Изделие снимается с гарантийного обслуживания в следующих случаях:  
- если имеет следы постороннего вмешательства или была попытка ремонта;  
- если обнаружены несанкционированные изменения конструкции изделия;  
- если изделие эксплуатировалось не в соответствии со своим целевым назначением или в условиях, для которых оно не предназначено.

3. Гарантия не распространяется на изделие, имеющее следующие повреждения:

- механические;
- вызванные стихией, пожаром, бытовыми факторами;
- вызванные попаданием на поверхность изделий жидкостей и едких веществ.

Срок службы изделия - 8 лет.

ДАТА ВЫПУСКА " \_\_\_\_ " \_\_\_\_ 20 \_\_\_\_ г.

ПРОВЕРЕНО СКК

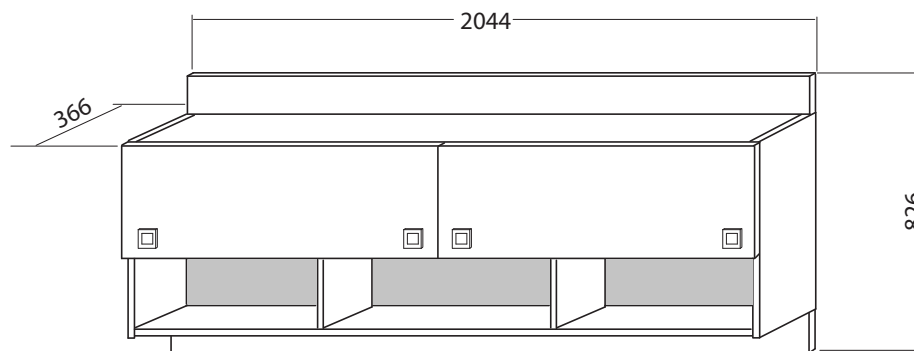
ДАТА ПРОДАЖИ " \_\_\_\_ " \_\_\_\_ 20 \_\_\_\_ г.

ШТАМП МАГАЗИНА

Версия 2021 . (1)



ООО "Волгодонский комбинат древесных плит"



## Шкаф настенный

ПМ-139.11.00.000 исп.1

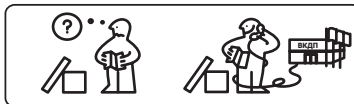
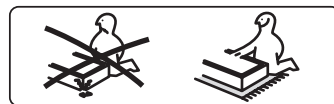
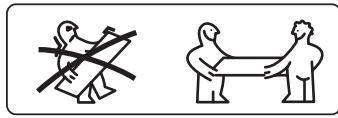
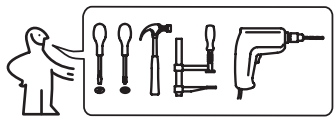
ТД-139.12.21

Набор модульной мебели

«ОКСФОРД»

ПМ-139.00.00.000

ПАСПОРТ И СХЕМЫ СБОРКИ



Сборку рекомендуется производить с помощью специалиста, так как неправильная сборка может привести к опрокидыванию мебели, что может повлечь за собой ущерб или телесные повреждения.

Предприятие оставляет за собой право вносить некоторые конструктивные изменения, не ухудшающие внешний вид и не влияющие на функциональные свойства изделия.

### Уважаемый покупатель!

Прежде, чем начать сборку, убедитесь в соответствии выбранного Вами изделия (см. обложку паспорта) с номером изделия, указанным на этикетке, наклеенной на пакете.

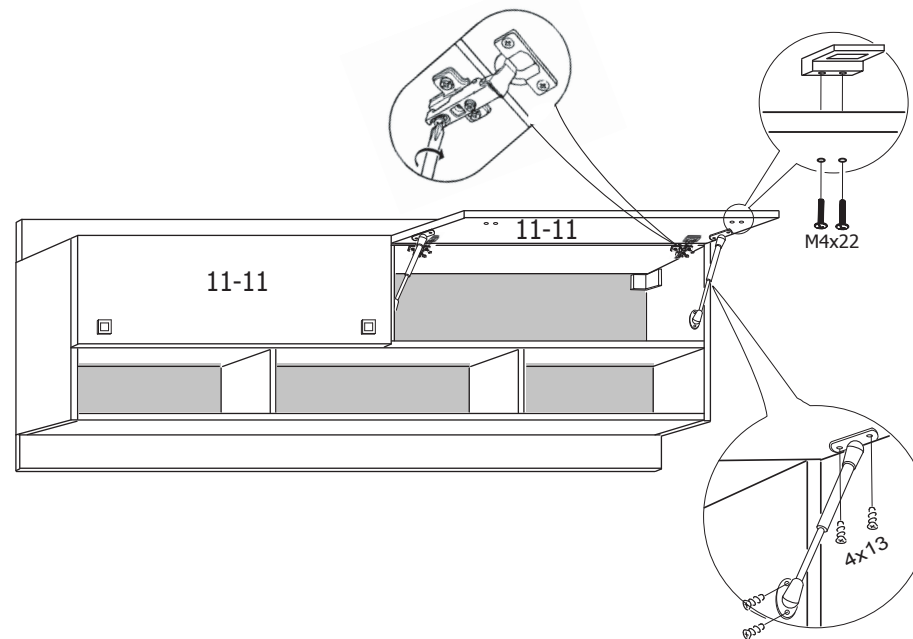
**Упаковку с этикеткой сохранять до конца сборки!**

### Упаковочная ведомость

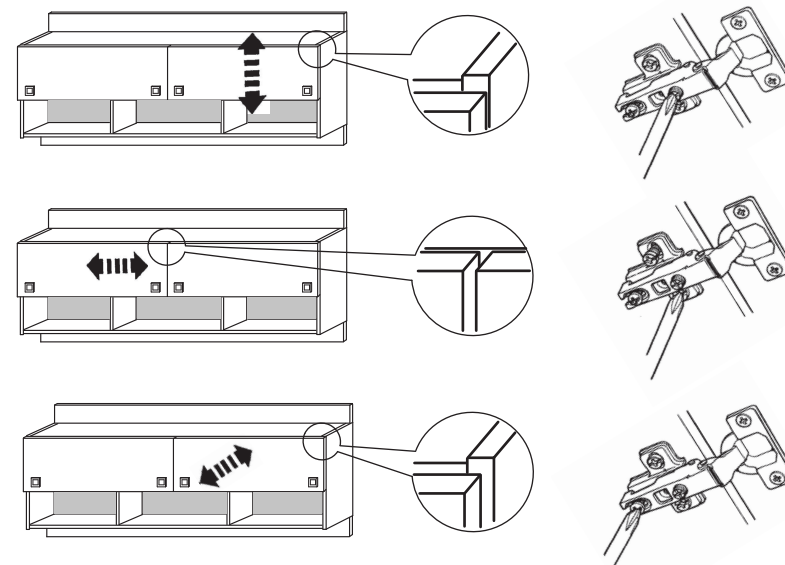
Наименование детали	Обозначение	Размеры, мм	Количество, шт.
Пакет 1			
Стенка горизонтальная	2-11	2012x345	1
Стенка горизонтальная	3-11	2012x345	1
Стенка горизонтальная	4-11	2012x345	1
Планка	7-11	2042x100	2
Стенка задняя	8-11	2012x246	1
Пакет 2			
Стенка вертикальная правая	1-11	626x346	1
Стенка вертикальная левая	1.1-11	626x346	1
Перегородка	5-11	330x345	1
Перегородка	5-10	246x327	2
Дверь	11-11	1019x362	2
Стенка задняя (ДВП)	9-11	1021x360	2
Фурнитура	-		1

Примечание : Конструкционные материалы для изготовления изделий из набора модульной мебели «Оксфорд»:  
 - основной конструкционный материал - плита древесностружечная, облицованная пленкой на основе термореактивных полимеров (ламинированная) - ЛДСП по ГОСТ 32289-2013;  
 - материал задних стенок и доньев ящиков - плита древесноволокнистая (твердая) с лакокрасочным покрытием (ДВП) ГОСТ 8904-2014.

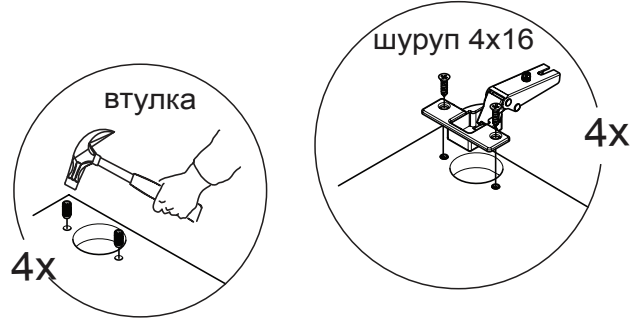
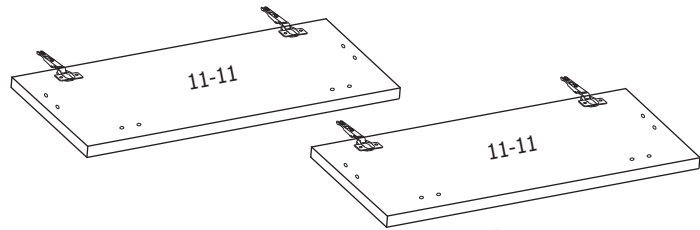
## 10 Крепление дверей



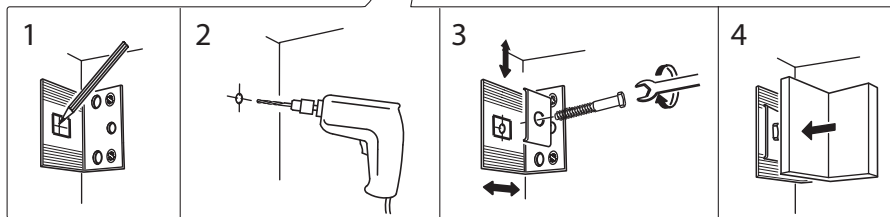
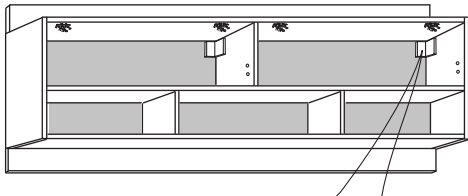
### РЕГУЛИРОВКА ДВЕРЕЙ



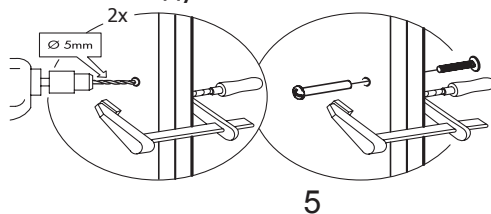
## 7 Установка фурнитуры на двери



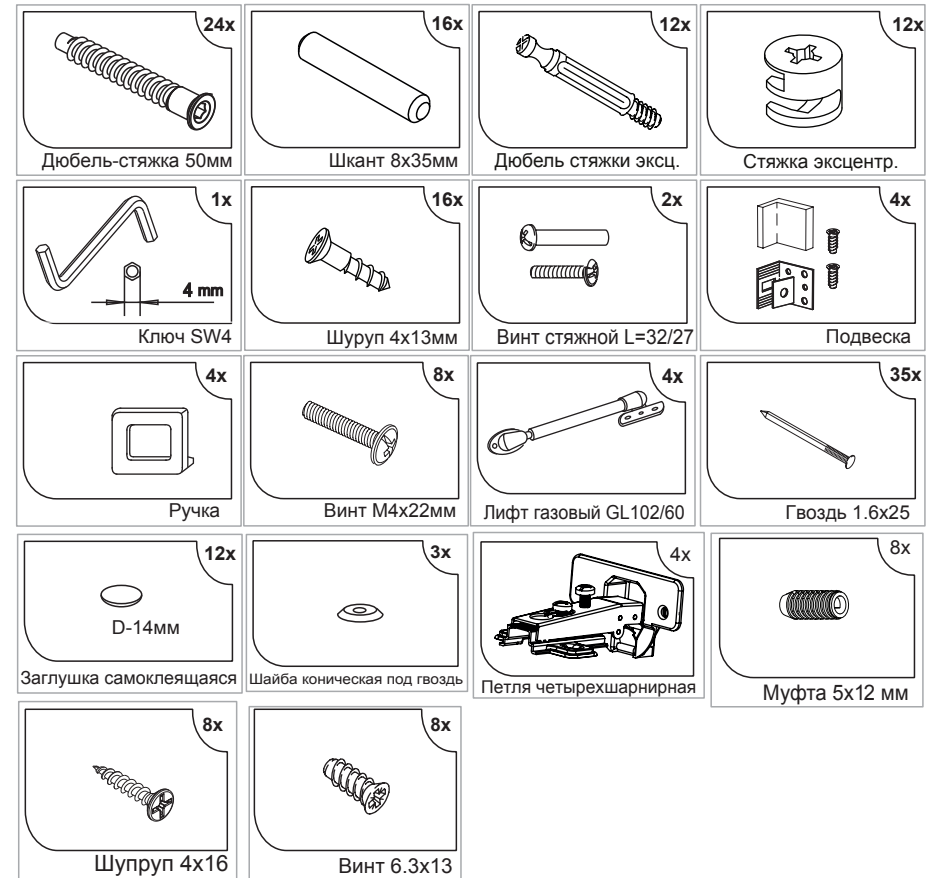
## 8 Крепление шкафа настенного к стене



## 9 При установке нескольких модулей, рекомендуется скрепить их между собой стяжными винтами.

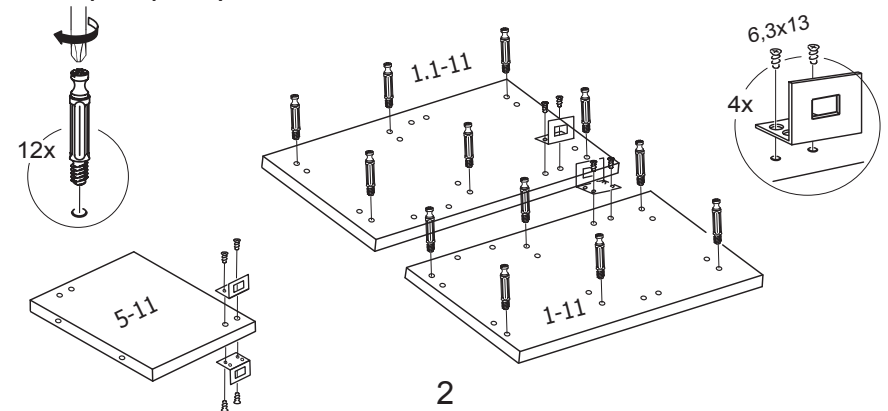


## КОМПЛЕКТ ФУРНИТУРЫ

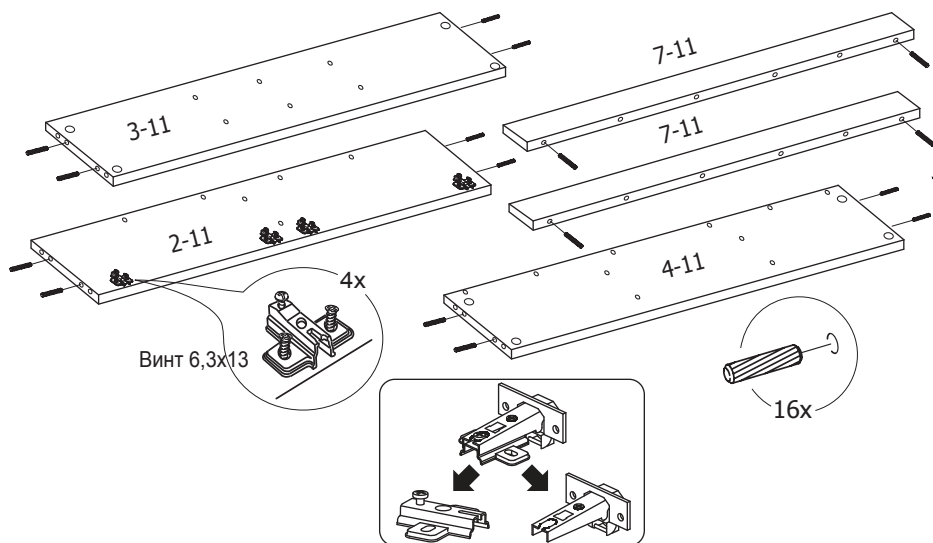


## ПОСЛЕДОВАТЕЛЬНОСТЬ СБОРКИ

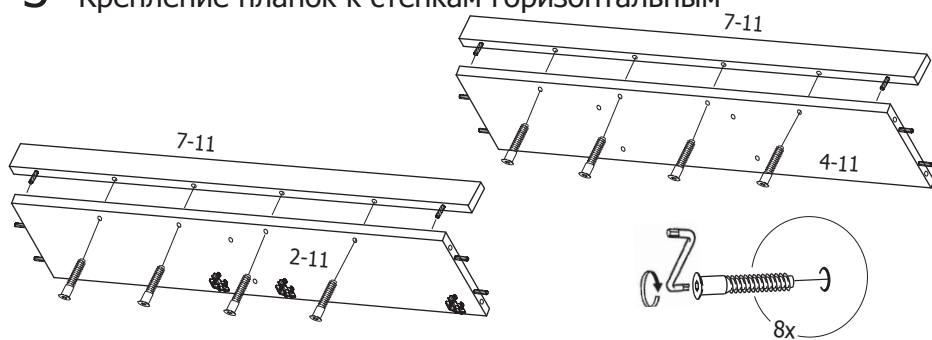
### 1 Установка фурнитуры на стенки вертикальные и перегородку



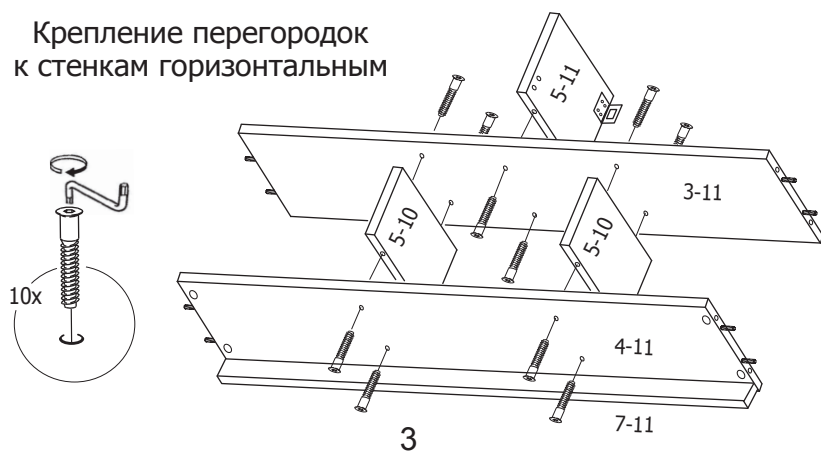
## 2 Установка фурнитуры на планки и стенки горизонтальные



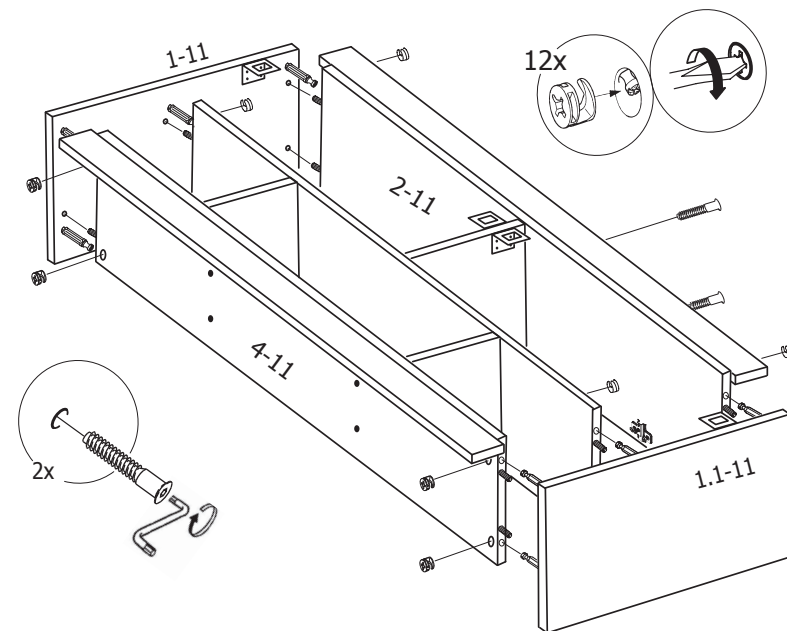
## 3 Крепление планок к стенкам горизонтальным



## 4 Крепление перегородок к стенкам горизонтальным



## 5 Крепление стенок горизонтальных и стенки задней



## 6 Крепление стенки задней

