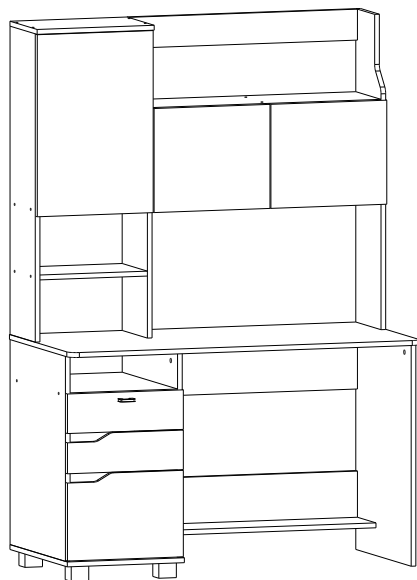


Стол собранный в левом исполнении.

Поздравляем, вы успешно собрали стол «Хаски»!

Правила эксплуатации

Чтобы мебельное изделие служило вам долго, соблюдайте правила по уходу за мебелью:

1. Мебель должна эксплуатироваться в закрытых и отапливаемых помещениях при температуре не ниже +5С, и относительной влажности воздуха не выше 65%.

2. Предохраняйте деревянные и лакированные поверхности мебели, а также обивочную ткань от попадания на них жидкостей (особенно растворителей: спирта, ацетона, бензина и т. д.).

Не допускается применение соды, порошков и других материалов, не предназначенных для ухода за мебелью.

Для чистки мебельных тканей или съёмных покрытий рекомендуется использовать чистящие средства.

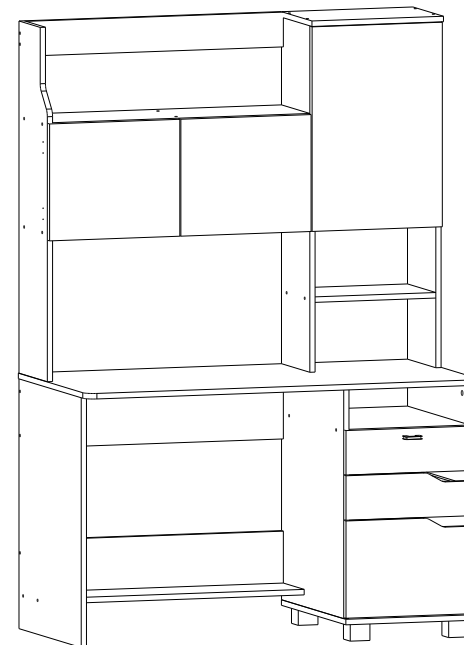
3. Не допускать нахождения воды и водосодержащих жидкостей на изделии (возможно разбухание материалов).

4. Не устанавливать вблизи (менее 30см) отопительных систем и приборов.

Производитель оставляет за собой право на внесение изменений в конструкцию, размеры, комплектацию, внешний вид изделий без предварительного уведомления.

ИНСТРУКЦИЯ по сборке и эксплуатации Писменного стола «Хаски 12»

Высота: 1770 Ширина: 1200 мм Глубина: 600 мм



Возможна сборка как в правом, так и в левом исполнении

426028, г. Ижевск, ул. О.Кошевого 2/4

тел./факс: (3412) 655-082, 655-083, 8 (922) 517-08-98

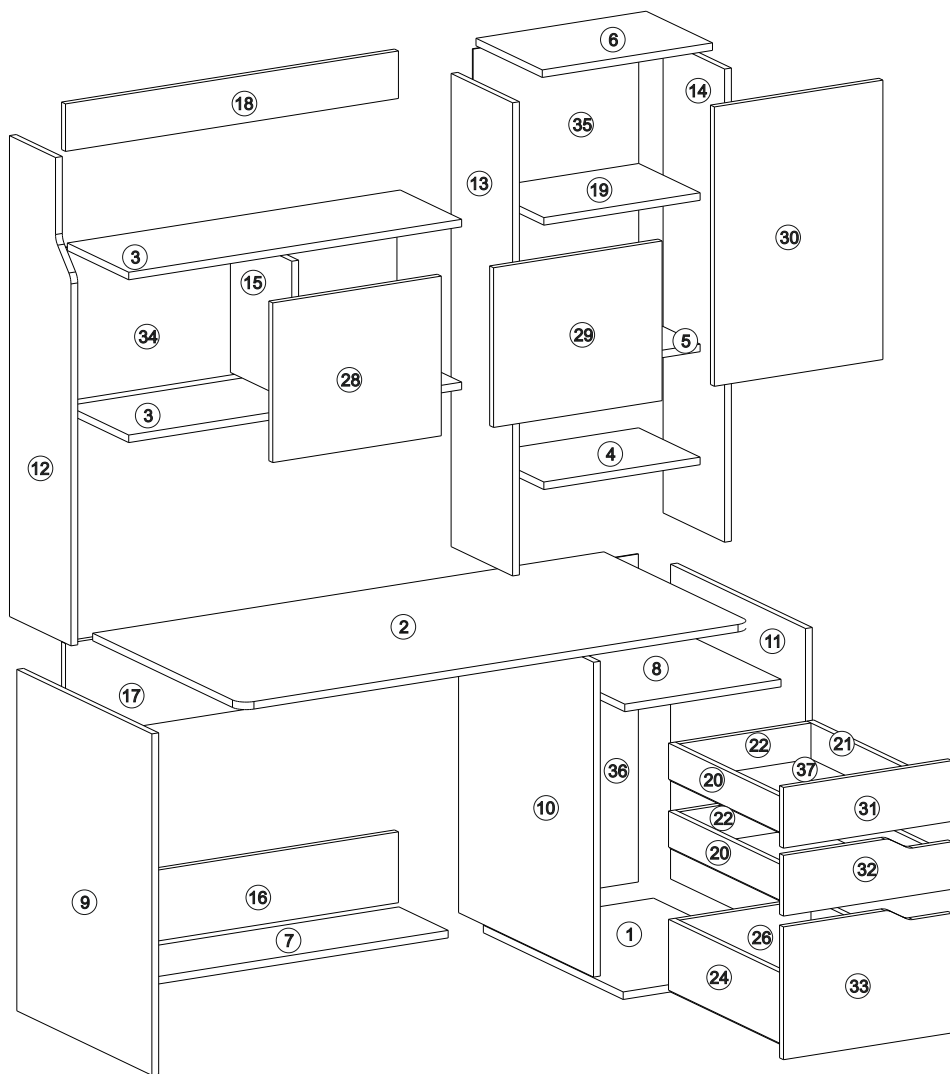
sale@ivaru.ru www.ivaru.ru



vk.com/ivaru @instagram.com/ivaru.ru

Изделие соответствует требованиям ГОСТ 16371-93.
Сборку изделия производить согласно данной инструкции.

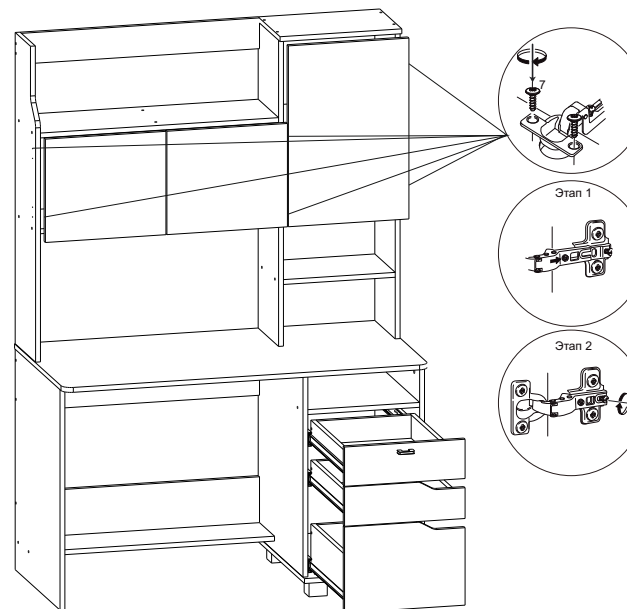
Взрыв-схема изделия



Установка ящика и дверей стола.

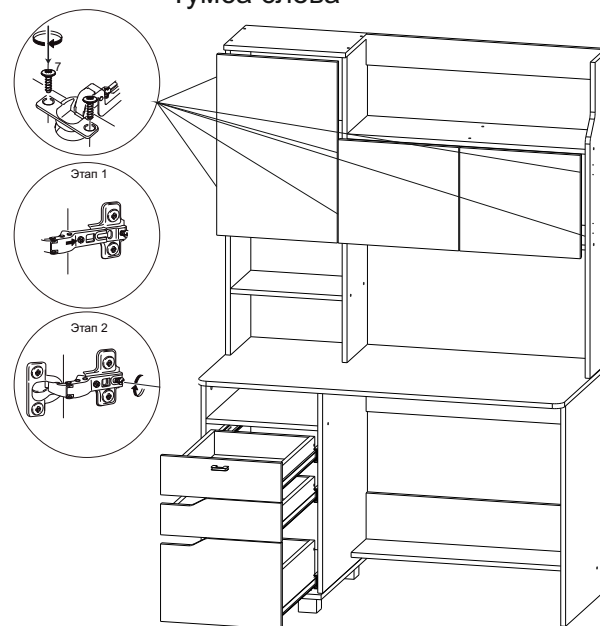
10

Тумба справа



Закрепите петли на двери шурупом 54 на места кернения, ответную планку петли 64 закрепите на правый бок стойки 12, правый бок стойки 14, перегородку 13 ответную планку 63 шурупами 54, установите двери вставив до щелчка петлю в ответную планку.

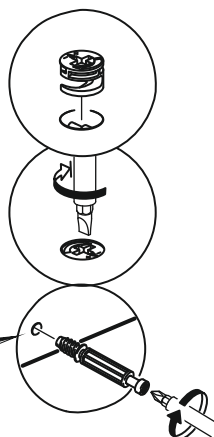
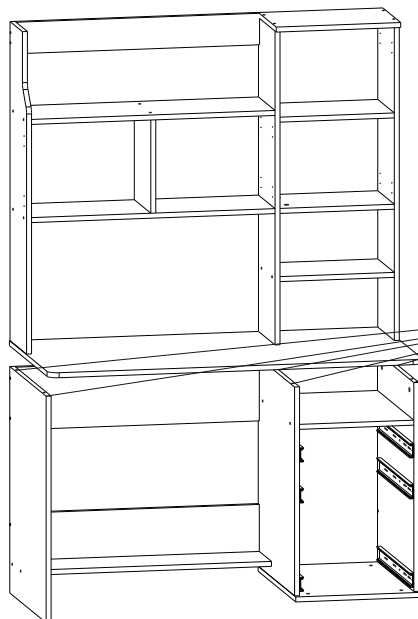
Тумба слева



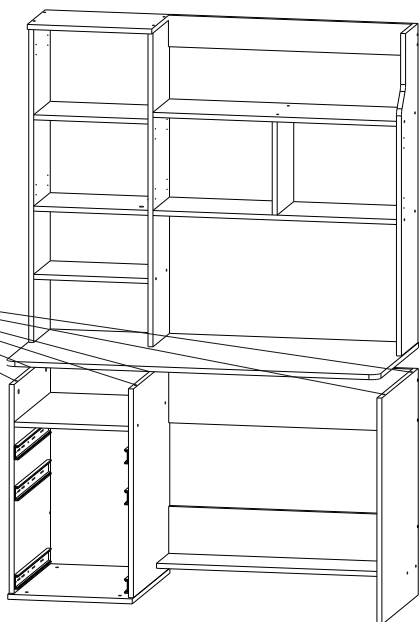
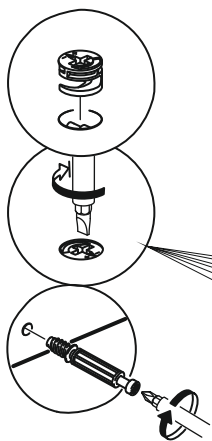
Закрепите петли на двери шурупом 54 на места кернения, ответную планку петли 64 закрепите на правый бок стойки 12, правый бок стойки 14, перегородку 13 ответную планку 63 шурупами 54, установите двери вставив до щелчка петлю в ответную планку.

9
Соединение тумбы стола.

Тумба справа



Тумба слева


Комплектность поставки

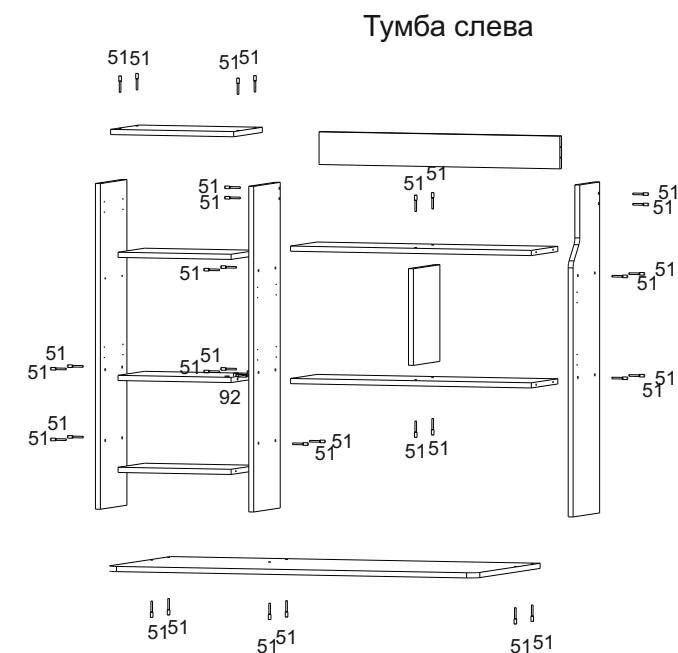
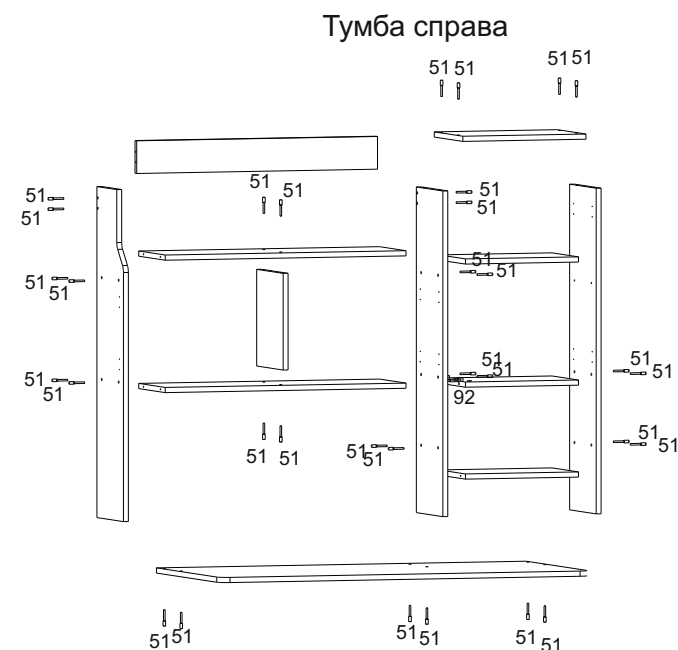
№	Наименование деталей	Размер(мм)	Кол-во
1	Дно	400x570	1
2	Столешница	1200x600	1
3	Горизонтальный щит	784x250	2
4	Горизонтальный щит	368x250	1
5	Горизонтальный щит	368x250	1
6	Верхний горизонтальный щит	400x270	1
7	Горизонтальный щит	784x200	1
8	Горизонтальный щит	368x550	1
9	Бок стола	724x550	1
10	Левый бок тумбы	668x550	1
11	Правый бок тумбы	668x550	1
12	Бок стойки	1020x250	1
13	Перегородка	1004x250	1
14	Бок стойки	1004x150	1
15	Перегородка	298x250	1
16	Задняя стенка	150x784	1
17	ребро жёсткости	200x784	1
18	Задняя стенка	100x784	1
19	Полка	368x250	1
20	Левый бок ящика	500x76	2
21	Правый бок ящика	500x76	2
22	Задняя стенка ящика	310x76	2
23	Фальш-панель ящика	310x76	2
24	Левый бок ящика	500x150	1
25	Правый бок ящика	500x150	1
26	Задняя стенка ящика	310x150	1
27	Фальш-панель ящика	310x150	1
28	Дверь	338x396	1
29	Дверь	338x396	1
30	Дверь	592x396	1
31	Фасад ящика	128x396	1
32	Фасад ящика	128x396	1
33	Фасад ящика	281x396	1
34	ДВП задняя стенка	326x806	1
35	ДВП задняя стенка	596x390	1
36	ДВП задняя стенка	696x396	1
37	ДВП дно ящика	338x496	3

Перечень фурнитуры

№	Наименование деталей	Рисунок	Кол-во
51	Винт-конфирмат 7*50		68 шт.
92	Стяжка эксцентриковая		10 шт.
54	Шуруп 3,5*16		76 шт.
125	Гвоздь 2x25		104шт.
255	Ручка		1 шт.
106	Опора регулируемая		4 шт.
195	Опора регулируемая		2 шт.
112	Полкодержатель		4 шт.
141	Пластиковая муфта		6 шт.
207	Винт 6x25		6 шт.
56	Заглушка для конфирмата		27 шт.
57	Заглушка для эксцентрика		10 шт.
58	Заглушка самоклеющаяся		3 шт.
64	Петля накладная		4 шт.
63	Петля вкладная		2 шт.
80	Направляющая L500		3 ком.
110	Шайба мебельная		4 шт.
108	Ключ 4мм		1 шт.

Сборка надстройки стола.

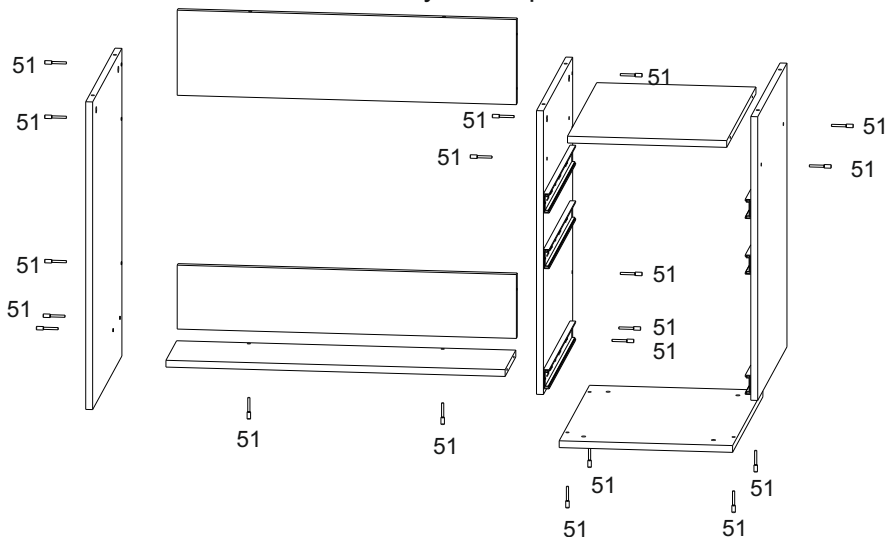
8



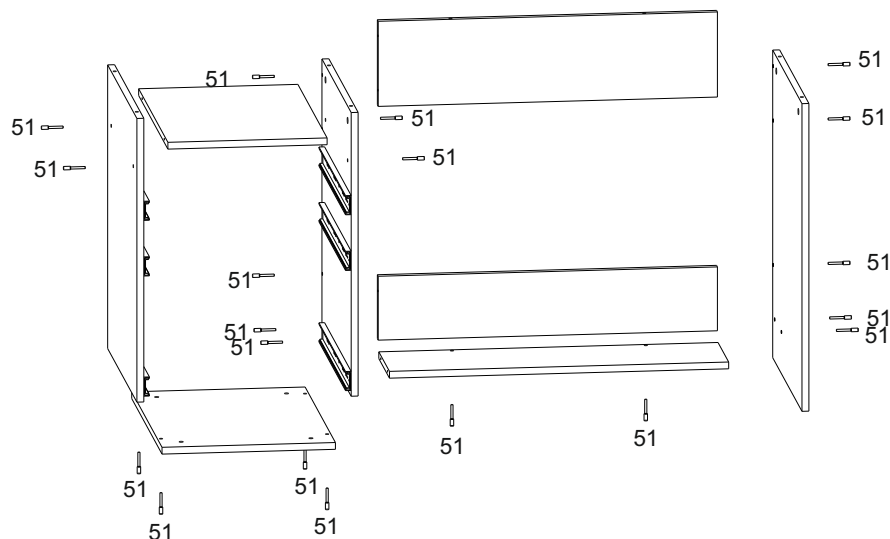
7

Сборка тумбы стола.

Тумба справа



Тумба слева



Подготовка к сборке

Прежде чем начать сборку изделия, внимательно изучите инструкцию. Что необходимо для сборки:

1. Рекомендуется два человека.
2. Отвёртки или шуруповёрт с насадками (одна плоская, 2 вида крестовых отвёрток)
3. Шестигранник (входит в комплект поставки).
4. Молоток.

Рекомендации и предостережения при сборке мебели:

1. Сборку мебели необходимо производить на ровной, чистой и твёрдой поверхности.
2. Во избежание повреждения поверхности деталей мебели рекомендуется на месте сборки положить мягкую толстую ткань или гофрокартон упаковки.
3. Сборку рекомендуется производить непосредственно на месте установки мебельного изделия.
4. Обязательно следуйте установленной последовательности в инструкции для более качественного результата сборки

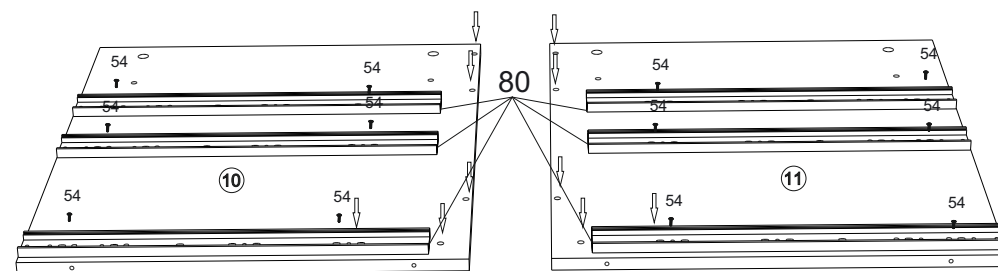
Подготовка бокавин тумбы.

Перед началом сборки досверлите отверстия в боках тумбы 10,11 сверлом d 8 мм.

1

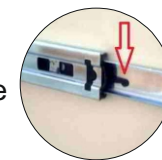
Для тумбы справа

Для тумбы слева



Нижнюю направляющую установить после того как закрепите горизонтальный щит 7.

Разъедините направляющие 80 нажав на язычок сбоку направляющей и разъедините. Широкую часть закрепите на боках 10, 11, шурупами 54.

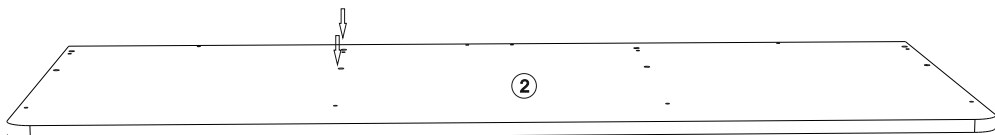


2

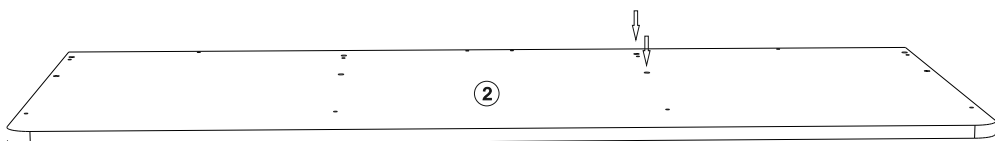
Подготовка столешницы к сборке.

Перед началом сборки досверлите отверстия с нижней стороны в столешнице 2 сверлом d 8 мм.

Для надстройки правой стороны

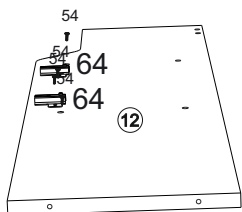
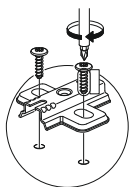


Для надстройки левой стороны

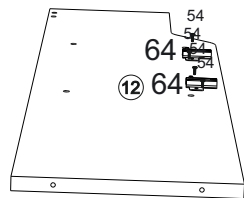


3

Подготовка боковин стойки.



Закрепите ответную планку петли 64 к боку стойки 12 для стойки справа.

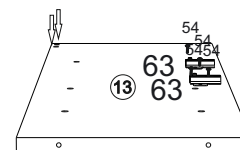


Закрепите ответную планку петли 64 к боку стойки 12 для стойки слева.

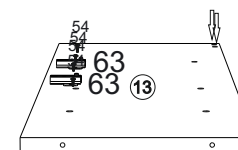
4

Подготовка боковин стойки.

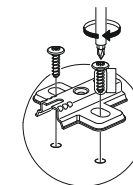
Перед началом сборки досверлите отверстия в перегородке 13 сверлом d 8 мм.



Закрепите ответную планку петли 63 к боку стойки 13 для стойки справа.

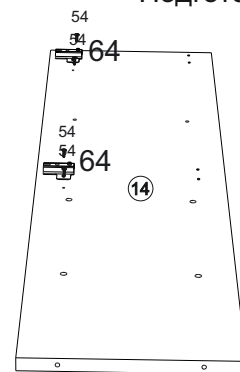


Закрепите ответную планку петли 63 к боку стойки 13 для стойки слева.

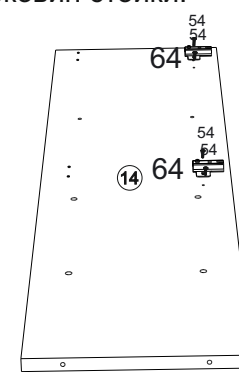


5

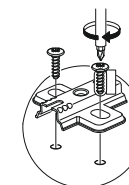
Подготовка боковин стойки.



Закрепите ответную планку петли 64 к боку стойки 14 для стойки справа.



Закрепите ответную планку петли 64 к боку стойки 14 для стойки слева.



6

Сборка ящика

После сборки ящика закрепите ответную планку направляющей 80 к бокам ящика шурупами 54.

