

ГАРАНТИЙНЫЙ ТАЛОН

Заполняется магазином, где приобретено изделие

_____ (Наименование изделия)

Дата выпуска _____

Дата продажи _____

Владелец изделия _____

(Фамилия, Имя, Отчество)

Адрес _____

Установлен дефект _____

Исправил мастер _____

(подпись)

ГАРАНТИИ

24 месяца со дня приобретения по предъявлению гарантийного талона по обнаруженным дефектам. За механические повреждения, потертости, сколы, фабрика ответственности не несет.

Наш адрес: РОССИЯ, 156009, Костромская область, г. Кострома,

ул. Юбилейная, д.28, morokov@vashden.com

Контактный телефон: 8(4942) 42-14-00, 42-23-51

_____ (линия отреза)

ПАСПОРТ

1. Дата выпуска _____

2. Отметка магазина о продаже _____

3. Штамп магазина _____

4. «_____» _____ 20____ г.

Пункты 2,3,4 заполняются в магазине при покупке мебели.

Сертификат _____

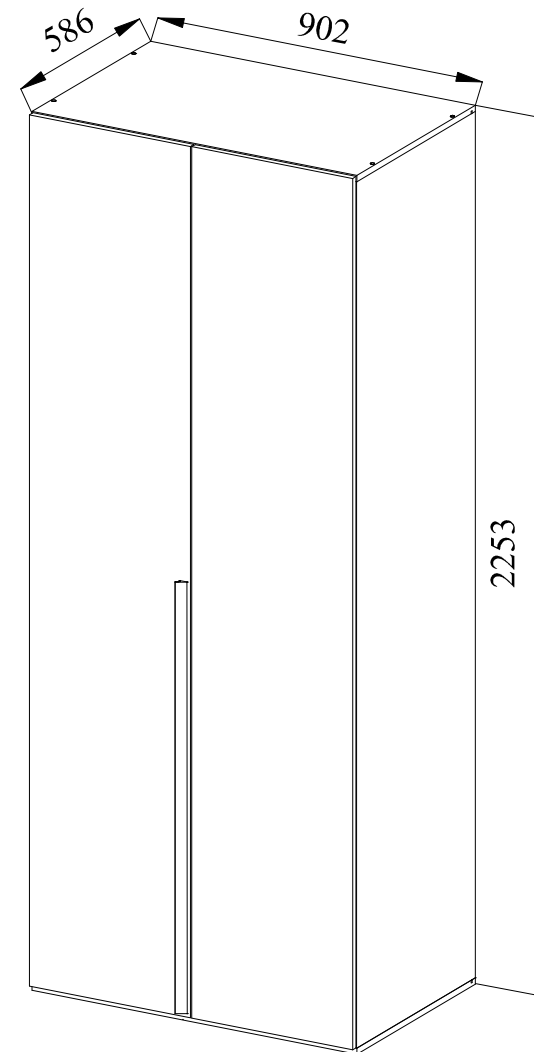


ФАБРИКА МЕБЕЛИ

Фабрика Мебели "Ваш День"
156009, г. Кострома, ул. Юбилейная, д.28



Модульная серия корпусной мебели "Аделия" Шкаф для одежды ШО - 02



Инструкция по сборке

Материалы: ЛДСП, ЛМДФ, ХДФ крашенное



" АДЕЛИЯ "

Корпусная модульная мебель

Шкаф ШО-02



Производитель: _____

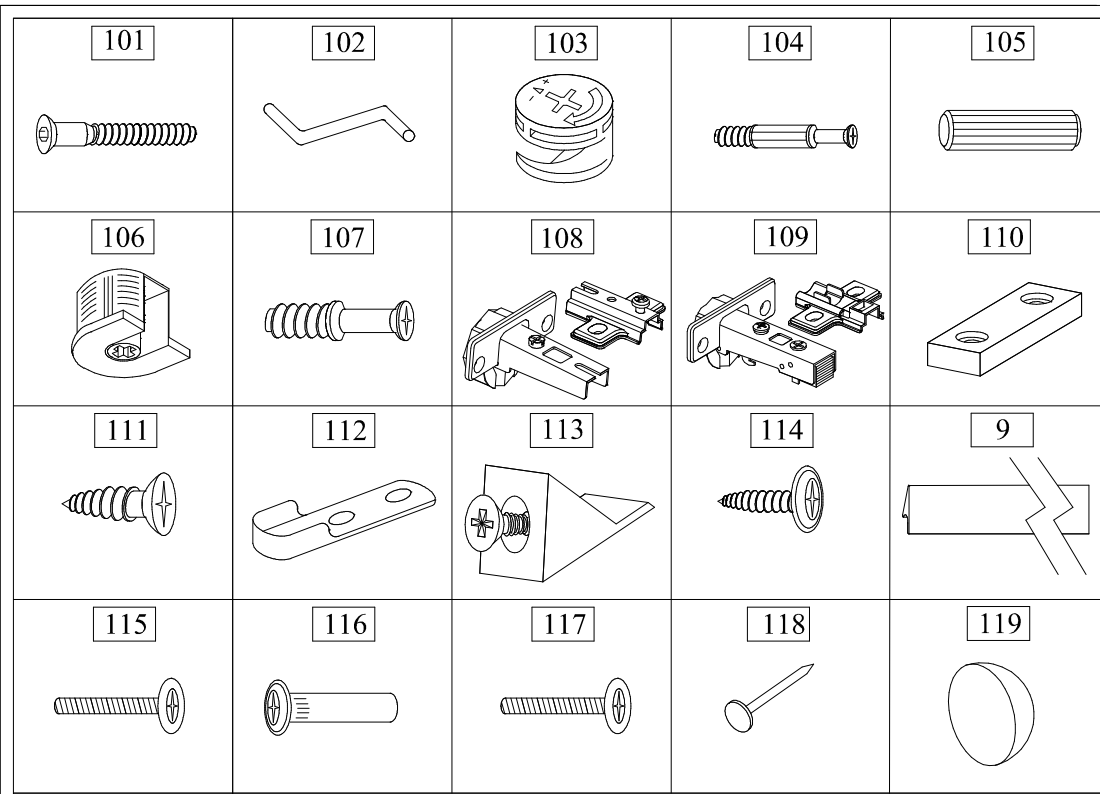
Фактический адрес: 156009, Российская Федерация,
г. Кострома, ул. Юбилейная, 28

Дата изготовления: _____

Гарантийный срок: 24 мес.

Срок службы: 10 лет

ГОСТ 16371-93



Ведомость фурнитуры

№п/п	Наименование фурнитуры	Кол-во
101	Евровинт 6.4x50	8
102	Ключ z-образный шестигранный	1
103	Эксцентрик 16 размер 15x13	4
104	Дюбель DU 232 размер 30x8	4
105	Шкант 8x30	4
106	Эксцентриковая стяжка VB35 ø20	8
107	Дюбель DU321 ø5	8
108	Петля НАКЛАДНАЯ 110, чашка 35мм с ответной планкой Slide-on	4
109	Петля НАКЛАДНАЯ 110, чашка 35мм с ДОВОДЧИКОМ с ответной планкой Clip-on	6
110	Подпятник 2 шурупа Mesan	4
111	Шуруп потайной 4x16	52
112	Штангодержатель овальный	2
113	Уголок пластмассовый с саморезом	8
114	Саморез 4x16 с прессшайбой	8
115	Винт к ручке 4x20	4
116	Стяжка межсекционная ø5	3
117	Винт к стяжке 4x14	3
118	Гвоздь 2x20	20
119	Демпфер самоклеящийся d10 h3	4
120	Заглушка самоклеящаяся d20	12

Внимание покупателя: перед сборкой необходимо проверить целостность деталей в упаковке, а так же соответствие количества деталей и фурнитуры в пакетах согласно ведомости.

Комплектовочная ведомость деталей шкафа

№п/п	Наименование детали	Размер	Кол-во	Пакет N
1	Стенка боковая	2216x570x16	2	1
2	Стенка задняя	2228x439x3	2	
3	Соединитель задней стенки	L=2000	1	
4	Крышка	901x571x16	2	2
5	Полка	868x549x16	2	
6	Стенка жесткости	868x192x16	1	
7	Штанга овальная	L=861	1	
8	Фурнитура	Пакет	1	

Ручка комплектуется отдельно от шкафа.
Комплектовочная ведомость.

9	Ручка матрикс	L=1100	1	1
---	---------------	--------	---	---

Фасад комплектуется отдельно от шкафа.
Комплектовочная ведомость.

10	Дверь	2229x446x16	2	1
----	-------	-------------	---	---

Правила эксплуатации и ухода за мебелью.

1. Мебель, перевозимая при температуре ниже 0°C, охлаждается и при установке в помещении "запотеваает", поэтому ее следует немедленно протереть чистой, сухой, мягкой тканью.
2. Мебель предназначена для эксплуатации в помещениях с температурой воздуха +10+28°C и относительной влажностью 50-70%. Не рекомендуется ставить мебель близко к источникам тепла, а также к сырым и холодным стенам. Ее следует беречь от прямого попадания солнечных лучей.
3. На поверхность деталей не следует ставить горячие и влажные предметы. Нежелательно попадание кислот, щелочей растворителей (спирт, бензин, ацетон).
4. Поверхности следует оберегать от механических повреждений, ударов и царапин, поскольку восстановить поверхность невозможно.
5. Поверхность мебели следует чистить специальным составом, который можно приобрести в магазине.
6. Зеркала и стекла рекомендуется чистить любыми средствами, предназначенными для этих целей.
7. Для предотвращения повреждения полового покрытия при перемещении мебели следует использовать подстилочный материал (картон, плотная ткань и т.п.)

Требования безопасности мебельной продукции при эксплуатации:

1. Использование мебельной продукции, выпущенной в обращение, должно осуществляться по назначению изделия мебели, указанному в маркировке, инструкции по сборке, эксплуатации и уходу, а так же (при необходимости) с учетом допустимых предельных нагрузок, указанных изготовителем;
2. Мебельная продукция, поставляемая в разобранном виде, должна собираться в соответствии с приложенной изготовителем инструкцией по сборке, включающей комплектовочную ведомость и схему монтажа;
3. При эксплуатации мебельной продукции необходимо исключить попадание воды и иных жидкостей на элементы изделия мебели;
4. При установке изделия мебели в непосредственной близости от нагревательных приборов их поверхности во время эксплуатации должны быть защищены от нагрева. Температура нагрева элементов мебели не должна превышать +40°C

Порядок предъявления претензии на качество мебели.

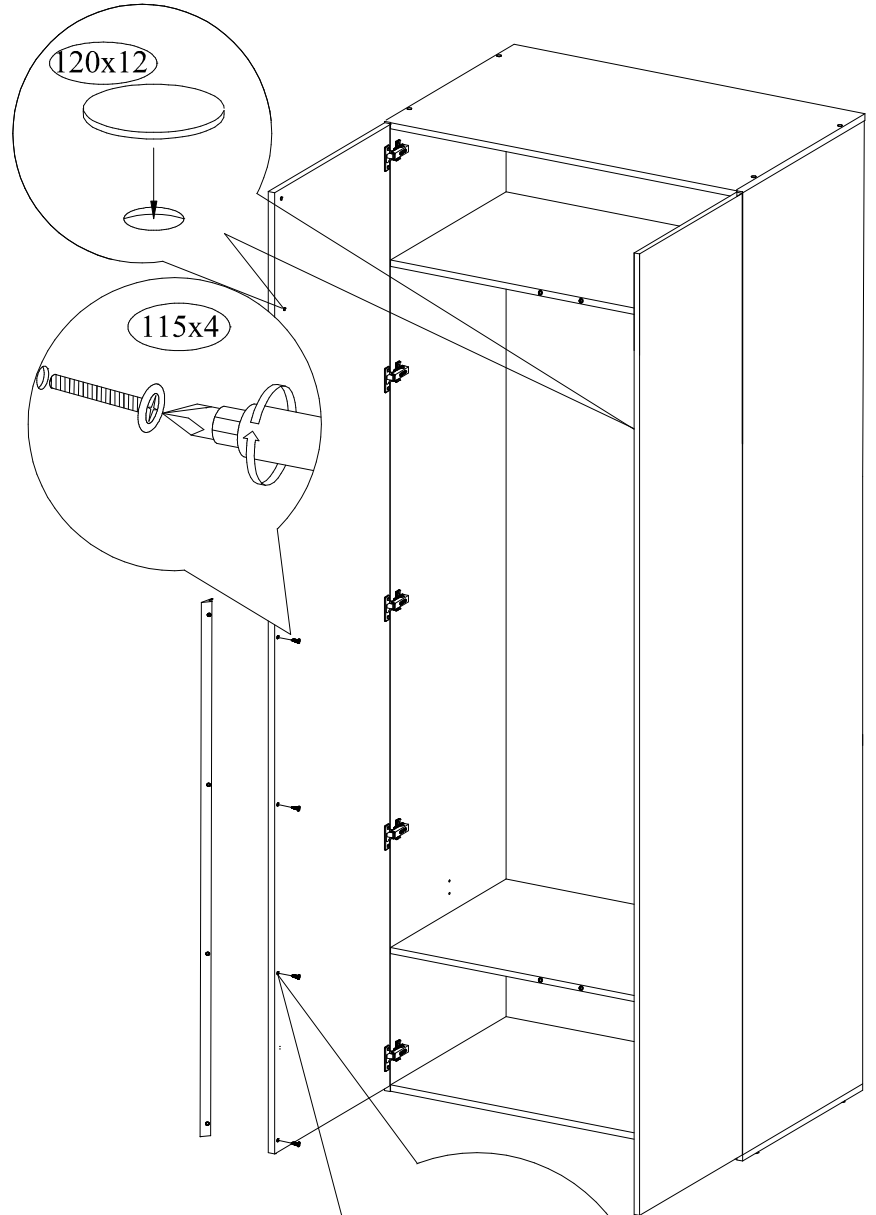
Претензии по некомплектности и производственным дефектам в течение гарантийного срока должны направляться покупателем непосредственно в магазин, где приобретена мебель, с желательным приложением товарного чека и упаковочных ярлыков. По дефектам, появившимся из-за несоблюдения покупателем правил эксплуатации и ухода за мебелью, претензии не принимаются.

К сведению покупателя.

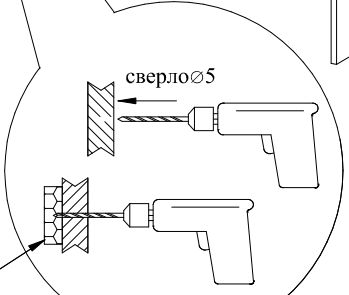
Предприятие оставляет за собой право вносить изменения в конструктивные элементы мебели на основе внедрения передовой технологии, улучшающие качество выпускаемой продукции.

При обнаружении производственных дефектов ссылайтесь на номер набора мебели, номер ОТК, желательным приложить гарантийный талон и упаковочные ярлыки.

15 Досверлить отверстия. Прикрутить ручку.

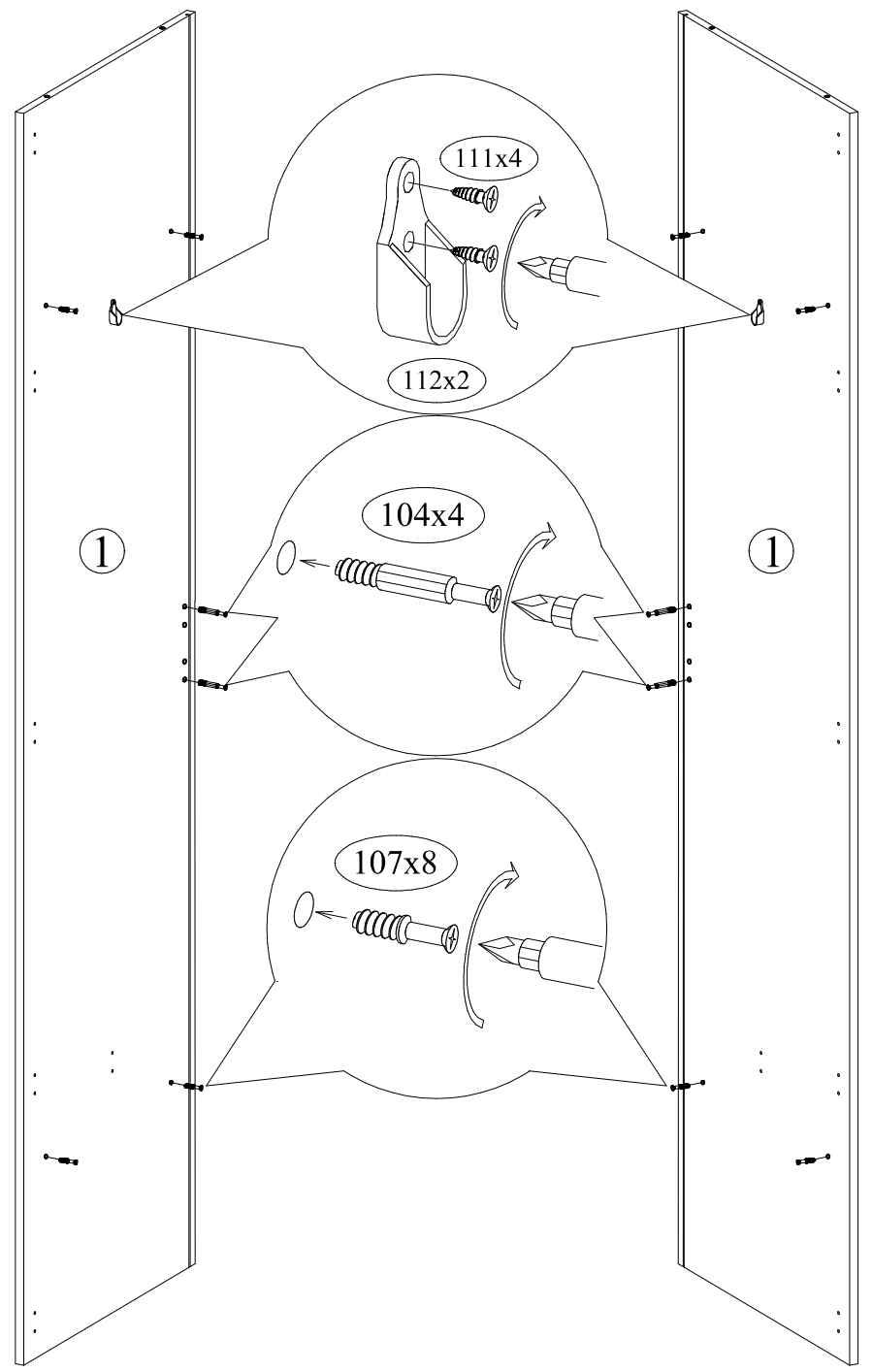


во избежание сколов
на выходе сверла
прижать брусок ДСП



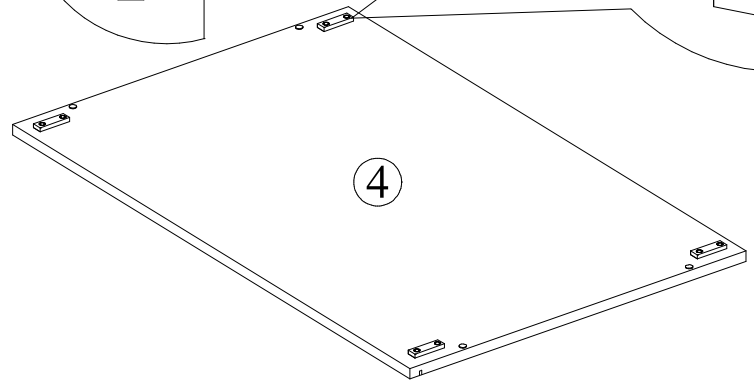
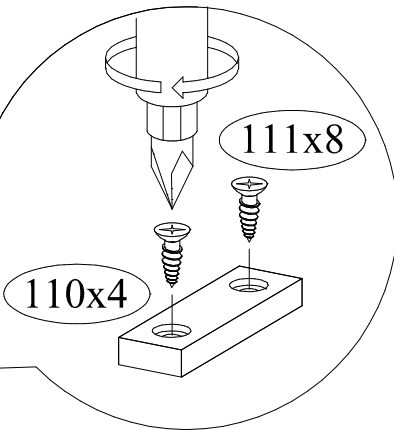
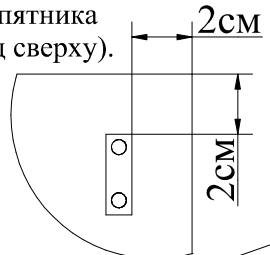
сверло $\varnothing 5$

1 Установить фурнитуру на боковые стенки

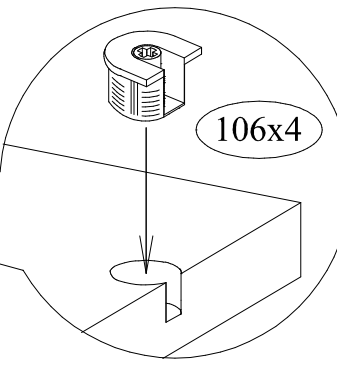
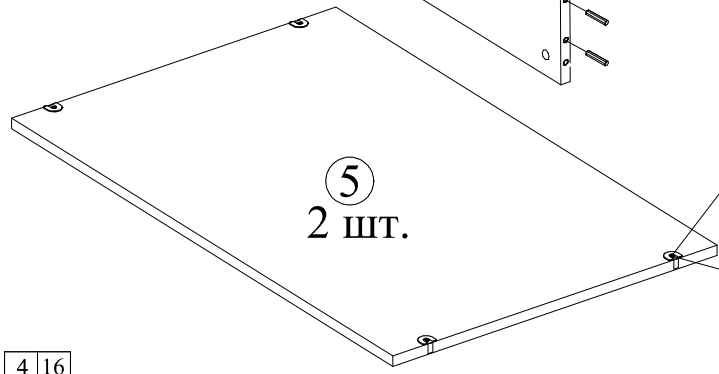
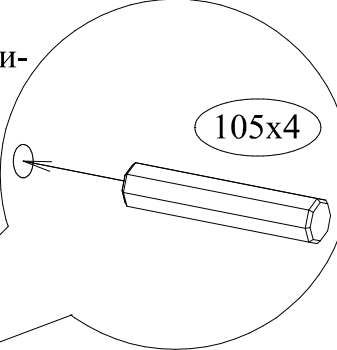
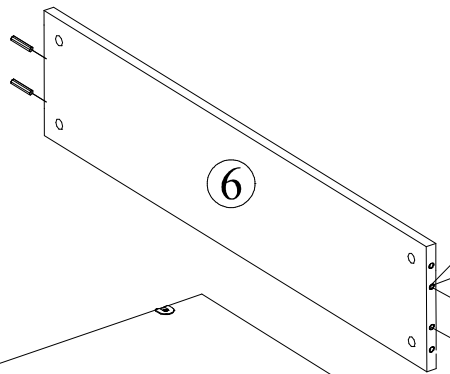


2 К крышке прикрутить подпятники

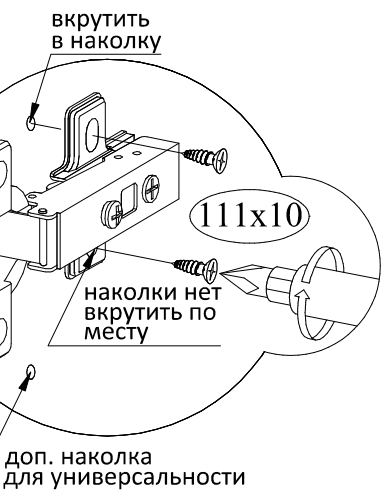
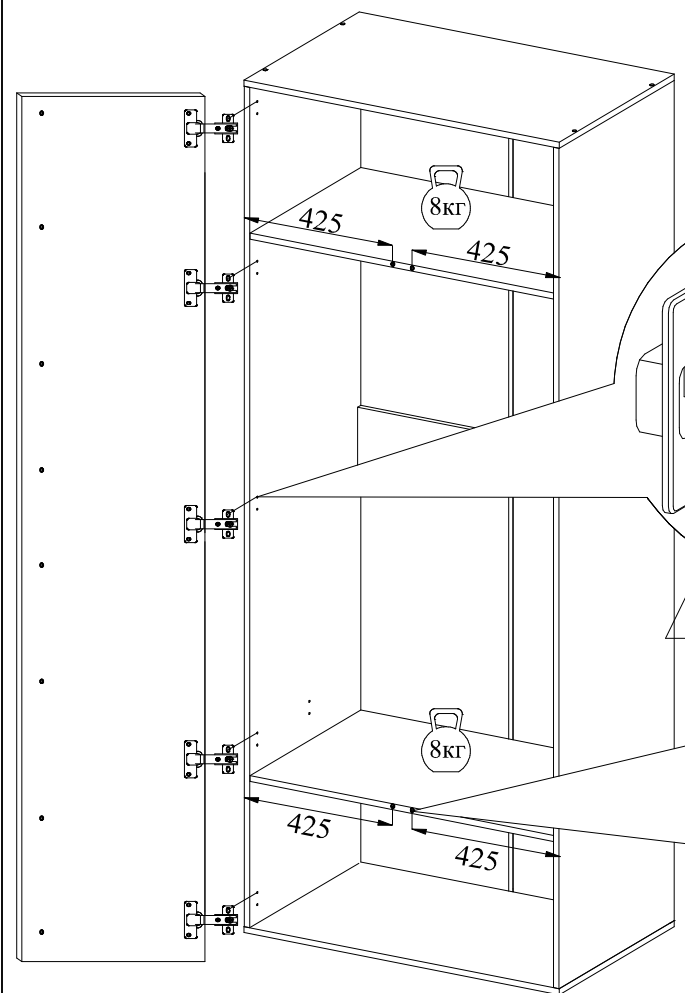
Рекомендуемое
расположение
подпятника
(вид сверху).



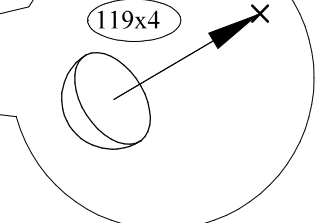
3 В стенку жесткости вставить шканты, в полки-эксцентриковую стяжку



14 Прикрутить двери. Приклеить демпферы.

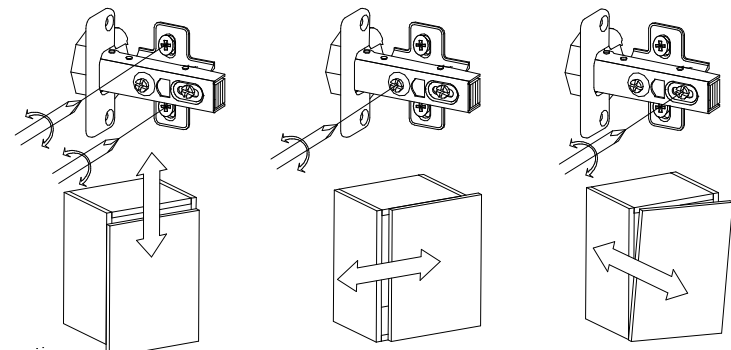


доп. наконка для универсальности



* Аналогично устанавливается вторая дверь

Регулировка дверей

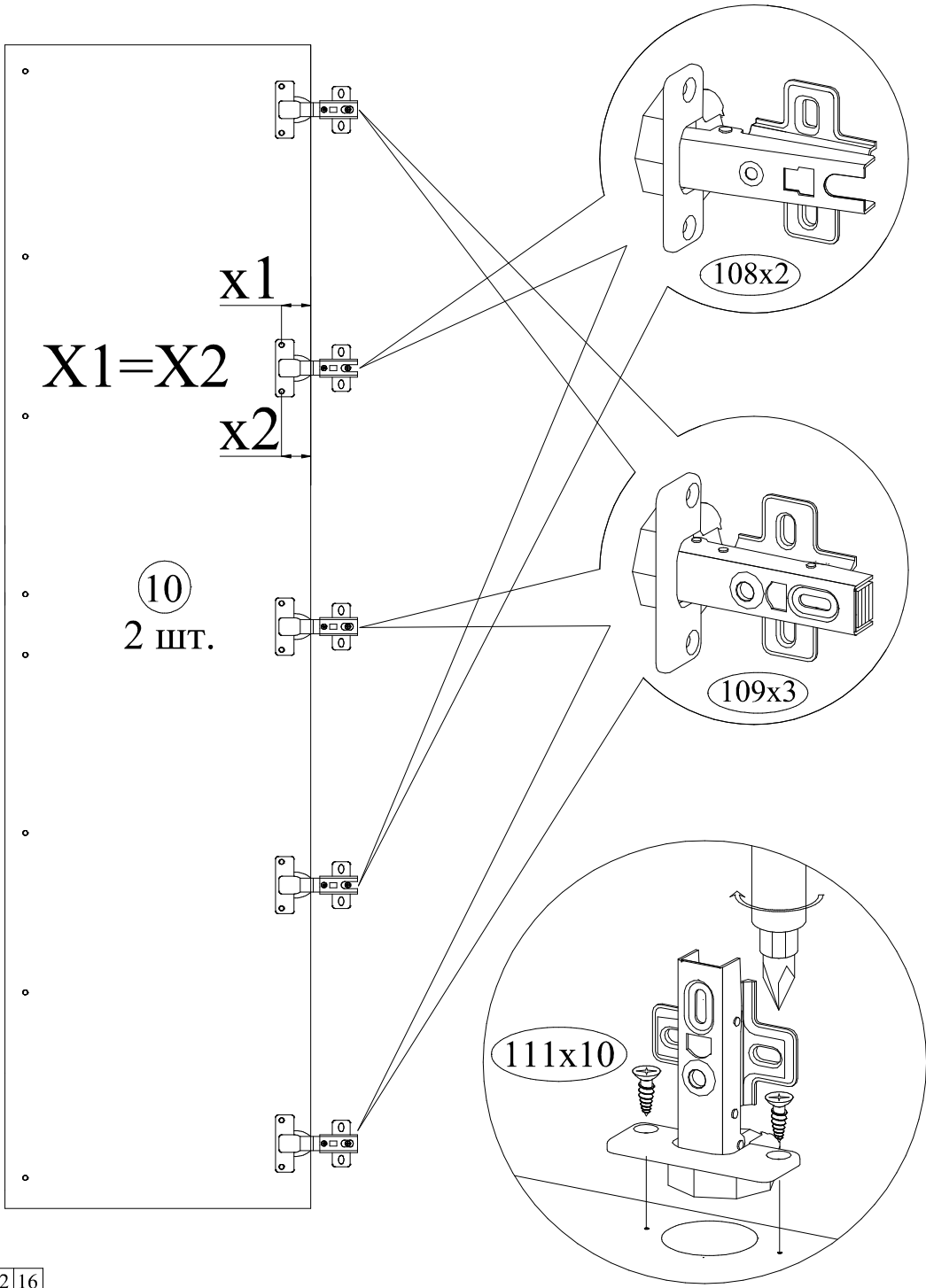


Регулировка по высоте

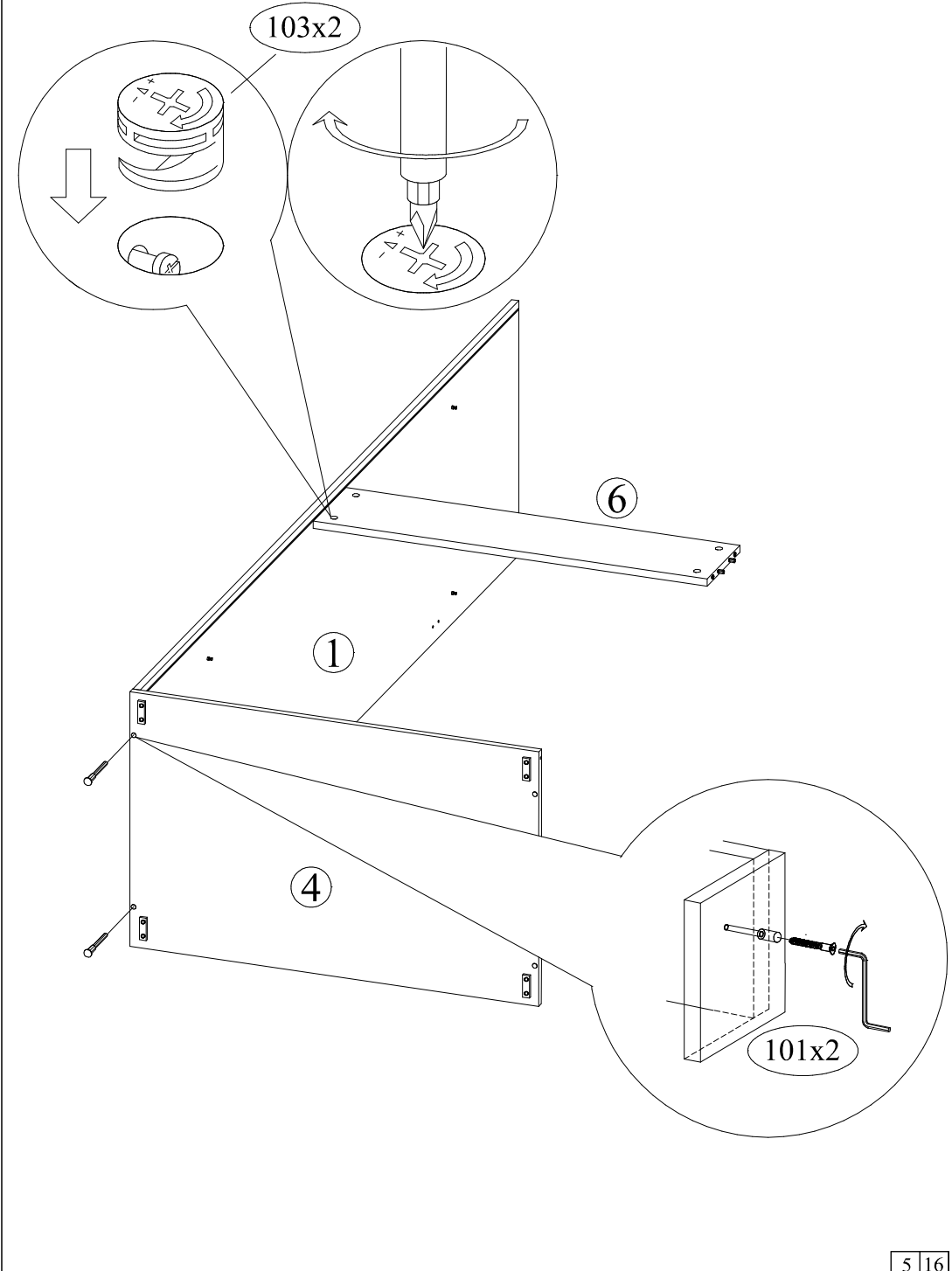
Регулировка по ширине

Регулировка по глубине

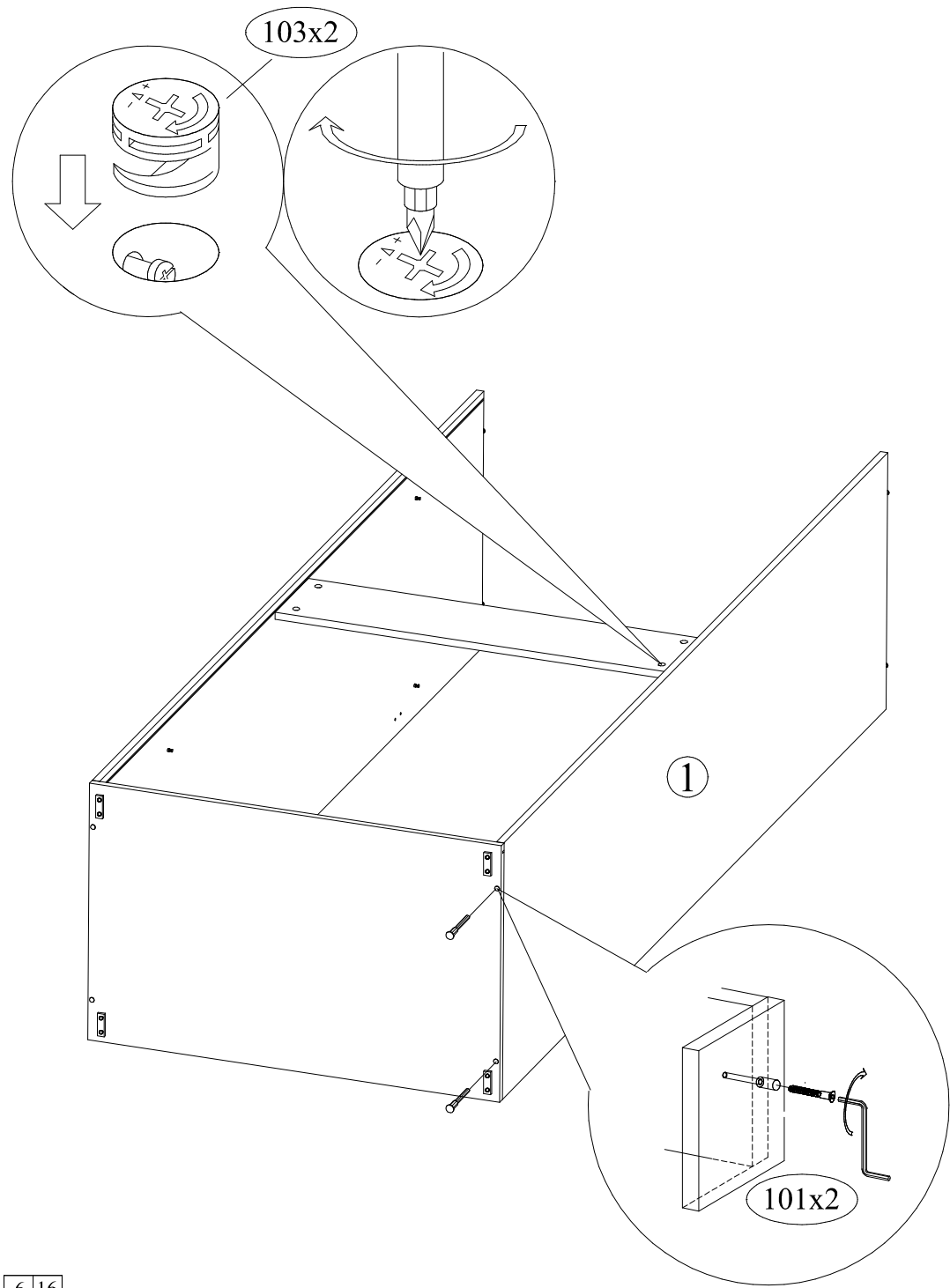
13 Прикрутить петли к дверям



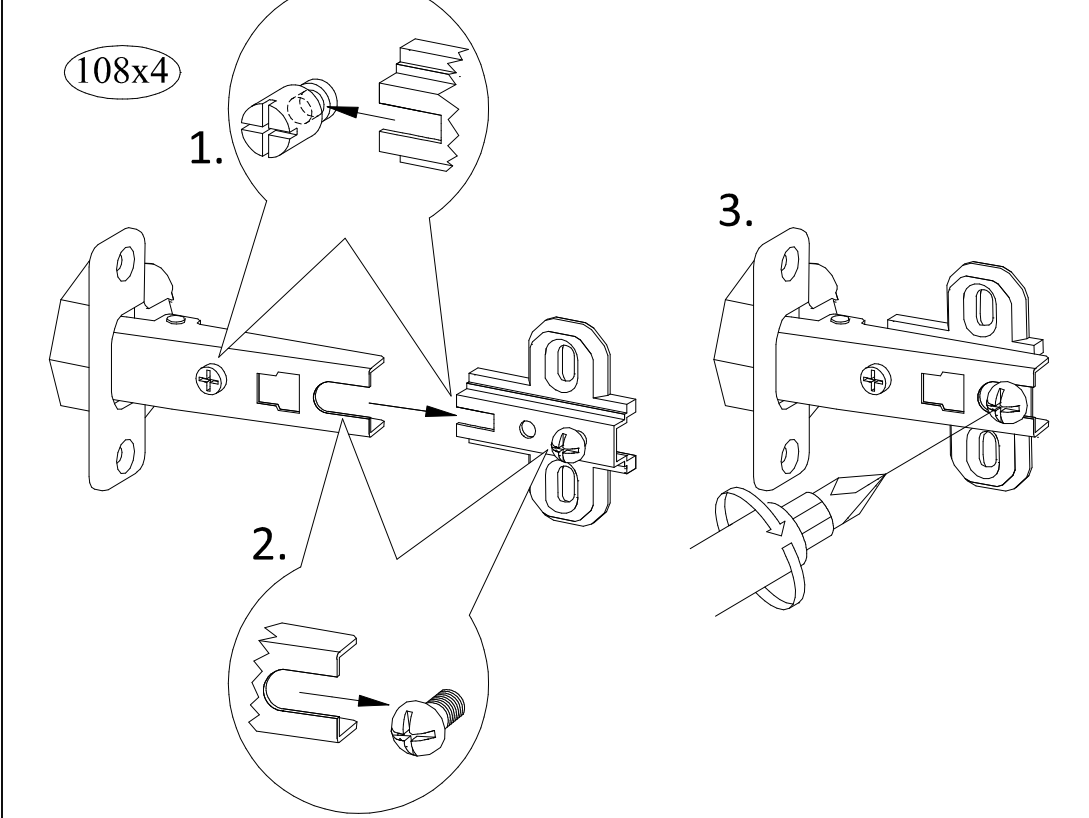
4 К стенке боковой прикрутить стенку жесткости и основание



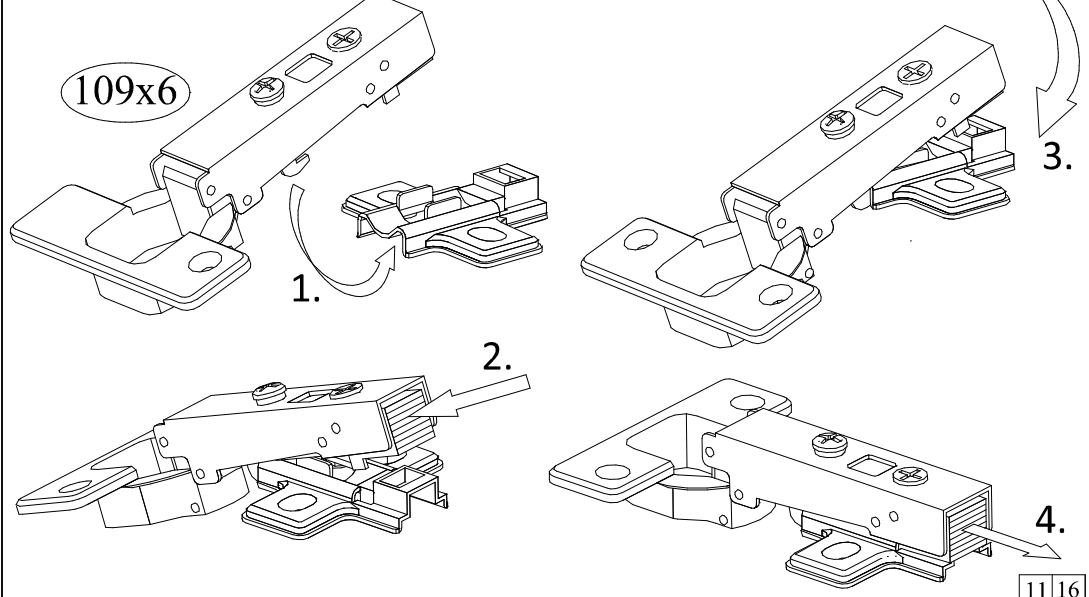
5 Прикрутить стенку боковую



11 Собрать петли

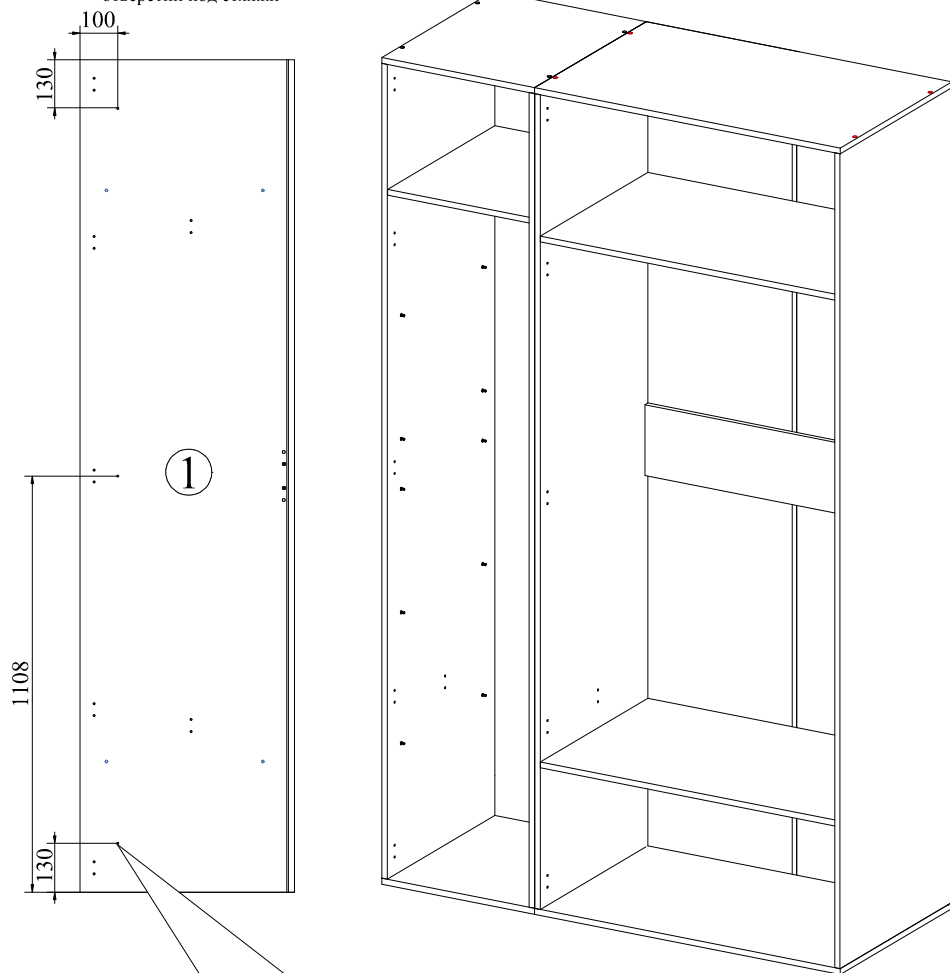


12 Собрать петли



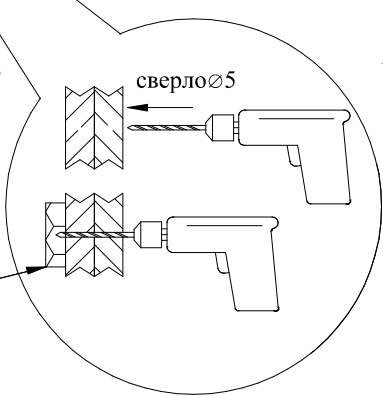
10 Выровнять шкафы. Просверлить отверстия. Соединить межсекционными стяжками.

Рекомендуемое положение
отверстия под стяжки



1

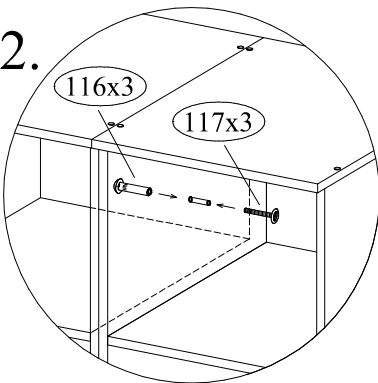
1.



сверло $\varnothing 5$

во избежание сколов
на выходе сверла
прижать брусок ДСП

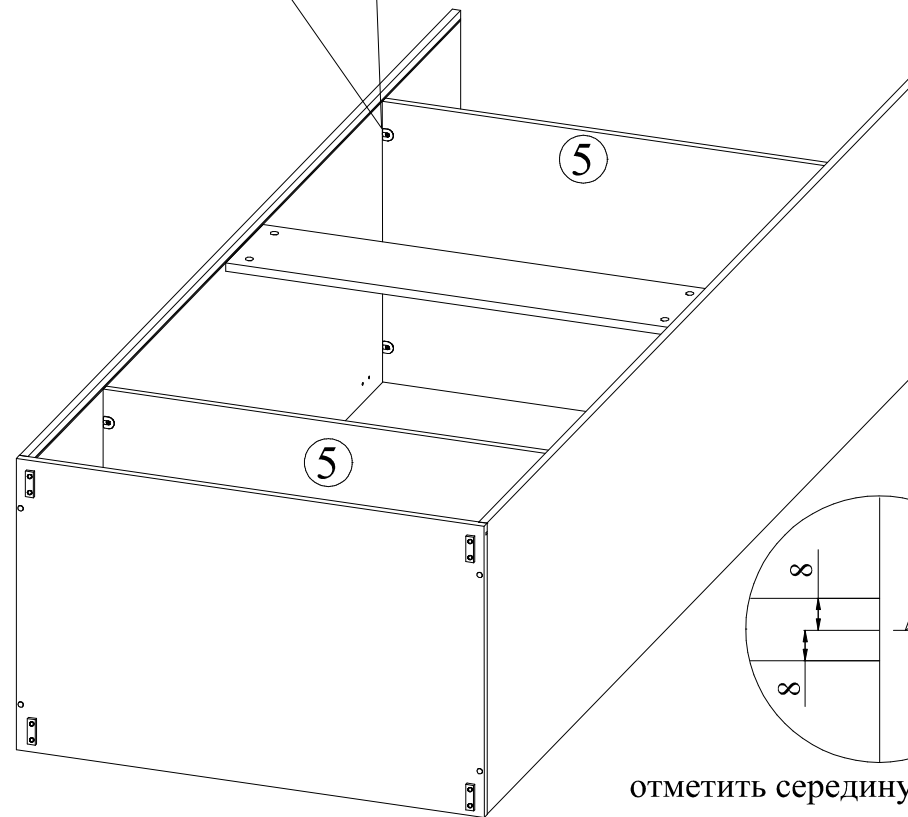
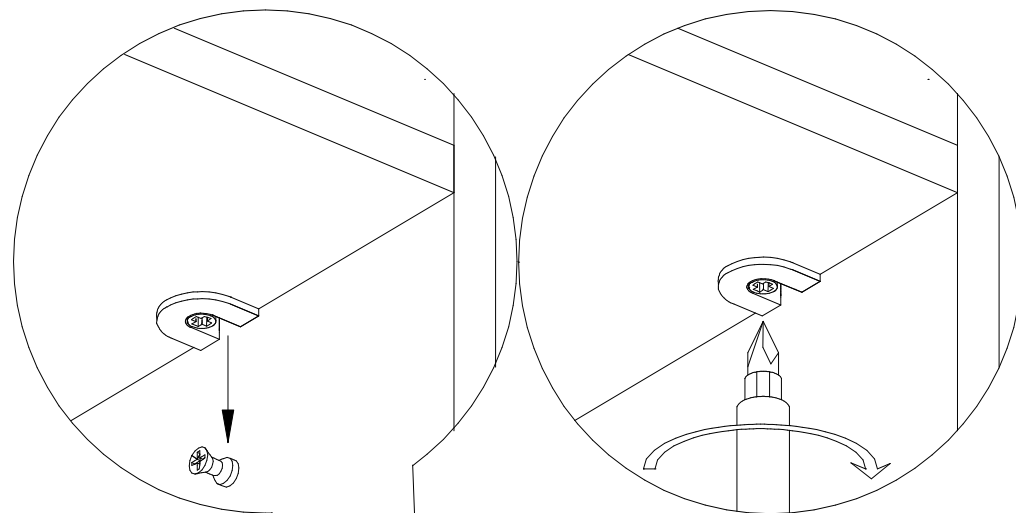
2.



116x3

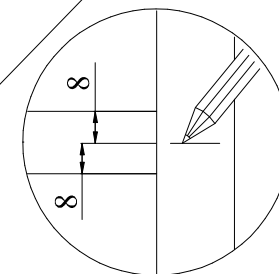
117x3

6 Установить полки



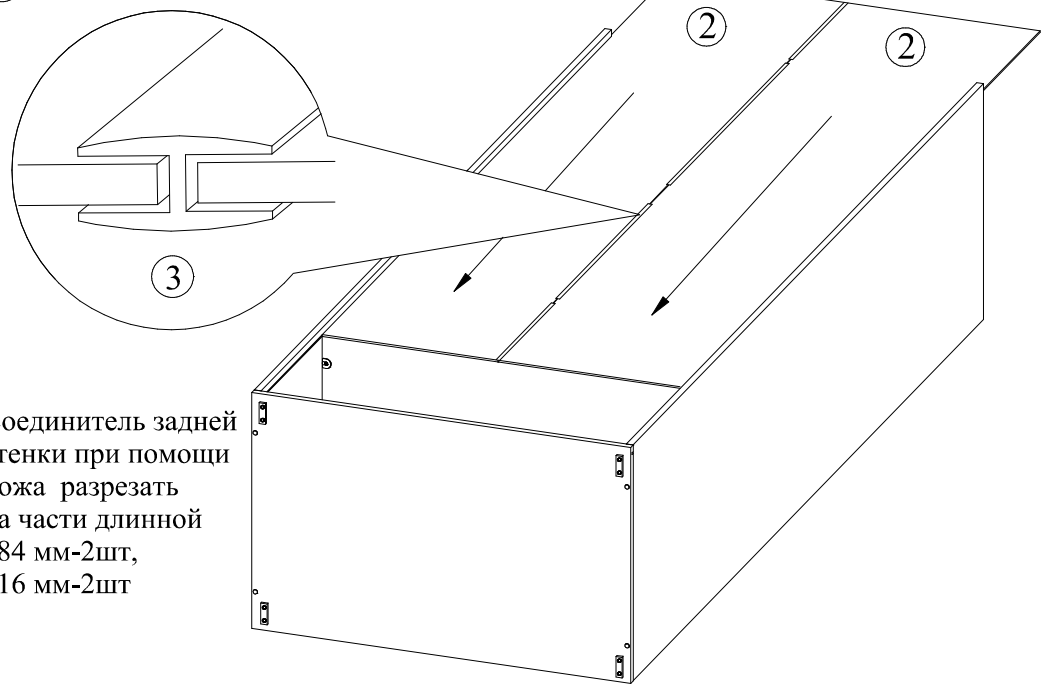
5

5



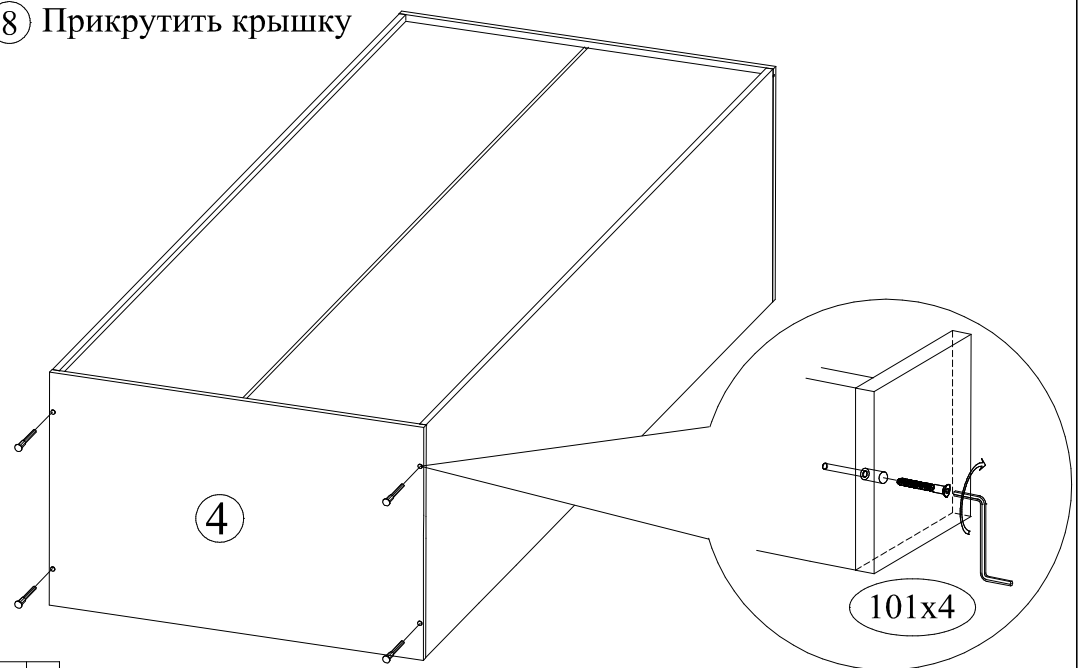
отметить середину полок
и стенки жесткости
на боковой стенке

7 Вставить стенку заднюю



Соединитель задней
стенки при помощи
ножа разрезать
на части длиной
384 мм-2шт,
616 мм-2шт

8 Прикрутить крышку



9 Выровнять диагонали. Закрепить стенку заднюю.

