

ГАРАНТИЙНЫЙ ТАЛОН

Заполняется магазином, где приобретено изделие

_____ (Наименование изделия)
Дата выпуска _____
Дата продажи _____
Владелец изделия _____
_____ (Фамилия, Имя, Отчество)
Адрес _____

Установлен дефект _____
Исправил мастер _____
_____ (подпись)

ГАРАНТИИ

24 месяца со дня приобретения по предъявлению гарантийного талона по обнаруженным дефектам. За механические повреждения, потертости, сколы, фабрика ответственности не несет.
Наш адрес: РОССИЯ, 156009, Костромская область, г. Кострома, ул. Юбилейная, д.28, morokov@vashden.com
Контактный телефон: 8(4942) 42-14-00, 42-23-51

_____ (линия отреза)

ПАСПОРТ

1. Дата выпуска _____
 2. Отметка магазина о продаже _____
 3. Штамп магазина _____
 4. « _____ » _____ 20 ____ г.
- Пункты 2,3,4 заполняются в магазине при покупке мебели.
Сертификат _____



ФАБРИКА МЕБЕЛИ

Фабрика Мебели "Ваш День"
156009, г. Кострома, ул. Юбилейная, д.28



Модульная серия корпусной мебели "DOMENICA" Шкаф для одежды ШО-04



Инструкция по сборке

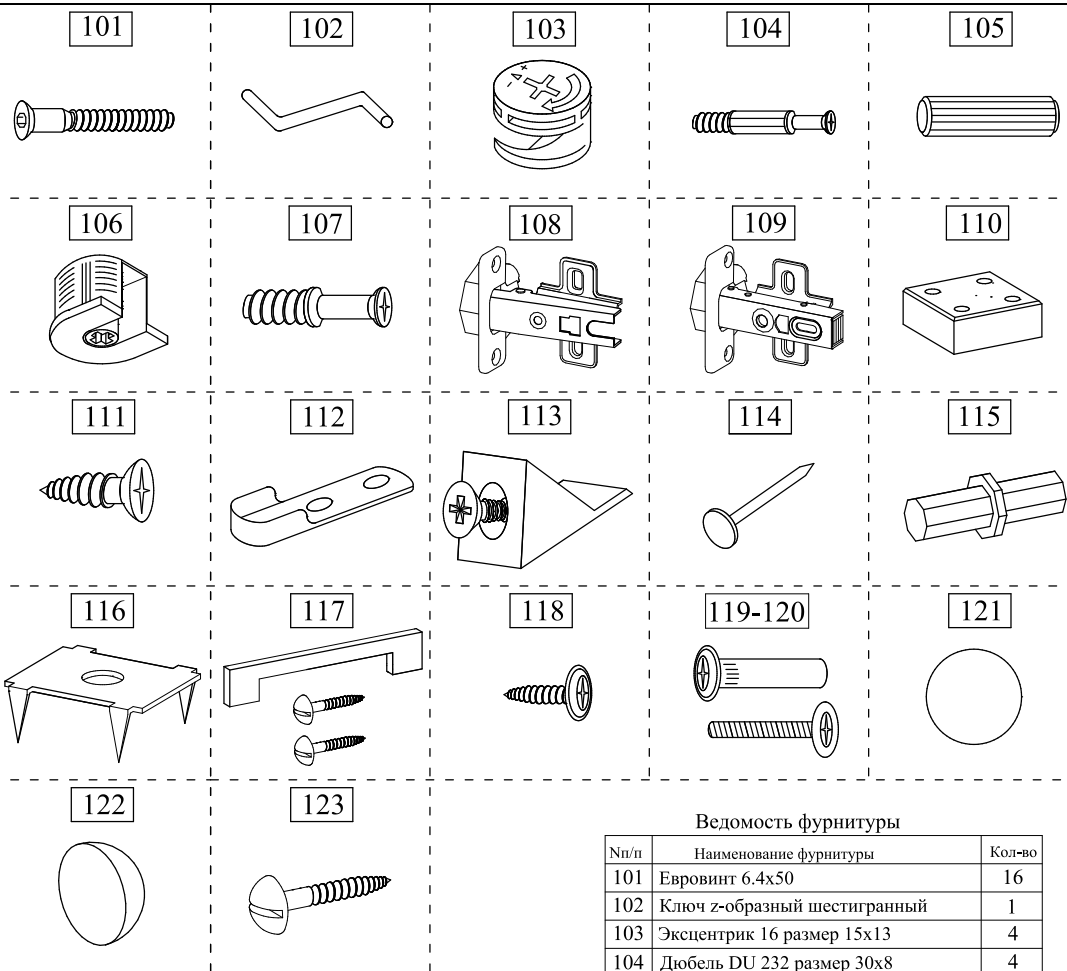


ФАБРИКА МЕБЕЛИ

"DOMENICA" Корпусная модульная мебель Шкаф для одежды ШО-04



Производитель: _____
Фактический адрес: 156009, Российская Федерация,
г. Кострома, ул. Юбилейная, 28
Дата изготовления: _____
Гарантийный срок: 24 мес.
Срок службы: 10 лет
ГОСТ 16371-93



Ведомость фурнитуры

Nn/n	Наименование фурнитуры	Кол-во
101	Евровинт 6.4x50	16
102	Ключ z-образный шестигранный	1
103	Эксцентрик 16 размер 15x13	4
104	Дюбель DU 232 размер 30x8	4
105	Шкант 8x30	4
106	Эксцентриковая стяжка VB35 ø20	24
107	Дюбель DU321 ø5	24
108	Петля НАКЛАДНАЯ 90, чашка 35мм	8
109	Петля НАКЛАДНАЯ 90, чашка 35мм с ДОВОДЧИКОМ	12
110	Опора N6 54x54x20	8
111	Шуруп потайной 4x16	116
112	Штангодержатель овальный	2
113	Уголок пластмассовый с саморезом	12
114	Гвоздь 2x20	100
115	Полкодержатель металл. ø5	24
116	Скрепка для задней стенки	50
117	Ручка скоба С-36 с винтами	4
118	Шуруп 4x16 с прессшайбой	8
119	Стяжка межсекционная ø5	3
120	Винт к стяжке 4x14	3
121	Заглушка ø20, в цвет корпуса	8
122	Демпфер самоклеящийся d10 h3	8
123	Винт 4x40 с полукруглой головкой	8

Комплектовочная ведомость деталей шкафа

Nn/n	Наименование детали	Размер	Кол-во	Пакет N
1	Стенка боковая	2126x570x16	2	1
2	Перегородка	2126x550x16	2	
3	Стенка задняя	2138x439x3	2	2
4	Стенка задняя	2138x449x3	2	
5	Соединитель задней стенки	L=2000	1	
6	Крышка	1801x596x16	1	
7	Основание	1801x596x16	1	3
8	Полка	434x549x16	4	
9	Полка	868x549x16	2	
10	Стенка жесткости	868x192x16	1	4
11	Полка	432x540x16	6	
12	Штанга овальная	L=861	1	
	Фурнитура	Пакет	1	5

Фасады комплектуется отдельно от шкафа.

Комплектовочная ведомость.

13	Дверь	2120x446x16	4	1x4шт
----	-------	-------------	---	-------

Правила эксплуатации и ухода за мебелью.

1. Мебель, перевозимая при температуре ниже 0°C, охлаждается и при установке в помещении "запотевает", поэтому ее следует немедленно протереть чистой, сухой, мягкой тканью.
2. Мебель предназначена для эксплуатации в помещениях с температурой воздуха +10+28°C и относительной влажностью 50-70%. Не рекомендуется ставить мебель близко к источникам тепла, а также к сырым и холодным стенам. Ее следует беречь от прямого попадания солнечных лучей.
3. На поверхность деталей не следует ставить горячие и влажные предметы. Нежелательно попадание кислот, щелочей и растворителей (спирт, бензин, ацетон).
4. Поверхности следует оберегать от механических повреждений, ударов и царапин, поскольку восстановить поверхность невозможно.
5. Поверхность мебели следует чистить специальным составом, который можно приобрести в магазине.
6. Зеркала и стекла рекомендуется чистить любыми средствами, предназначенными для этих целей.
7. Для предотвращения повреждения полового покрытия при перемещении мебели следует использовать подстилочный материал (картон, плотная ткань и т.п.)

Порядок предъявления претензии на качество мебели.

Претензии по некомплектности и производственным дефектам в течение гарантийного срока должны направляться покупателем непосредственно в магазин, где приобретена мебель, с желательным приложением товарного чека и упаковочных ярлыков. По дефектам, появившимся из-за несоблюдения покупателем правил эксплуатации и ухода за мебелью, претензии не принимаются.

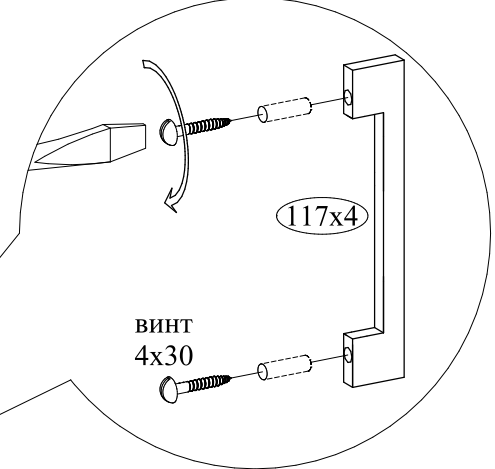
К сведению покупателя.

Предприятие оставляет за собой право вносить изменения в конструктивные элементы мебели на основе внедрения передовой технологии, улучшающие качество выпускаемой продукции.

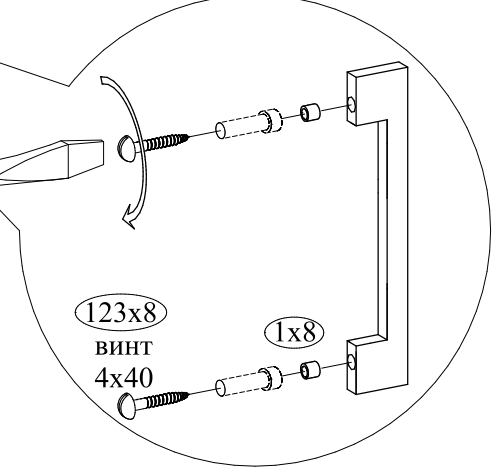
При обнаружении производственных дефектов ссылаетесь на номер набора мебели, номер ОТК, желательным приложить гарантийный талон и упаковочные ярлыки.

17 Прикрутить ручки

Крепление ручки к двери без зеркала



Крепление ручки к двери с зеркалом



Внимание! Втулки для крепления ручки к двери с зеркалом находятся в пакете с дверью с зеркалом в отверстия под чашку петли.

Внимание! Винты закручивать отверткой до упора, без лишних усилий.

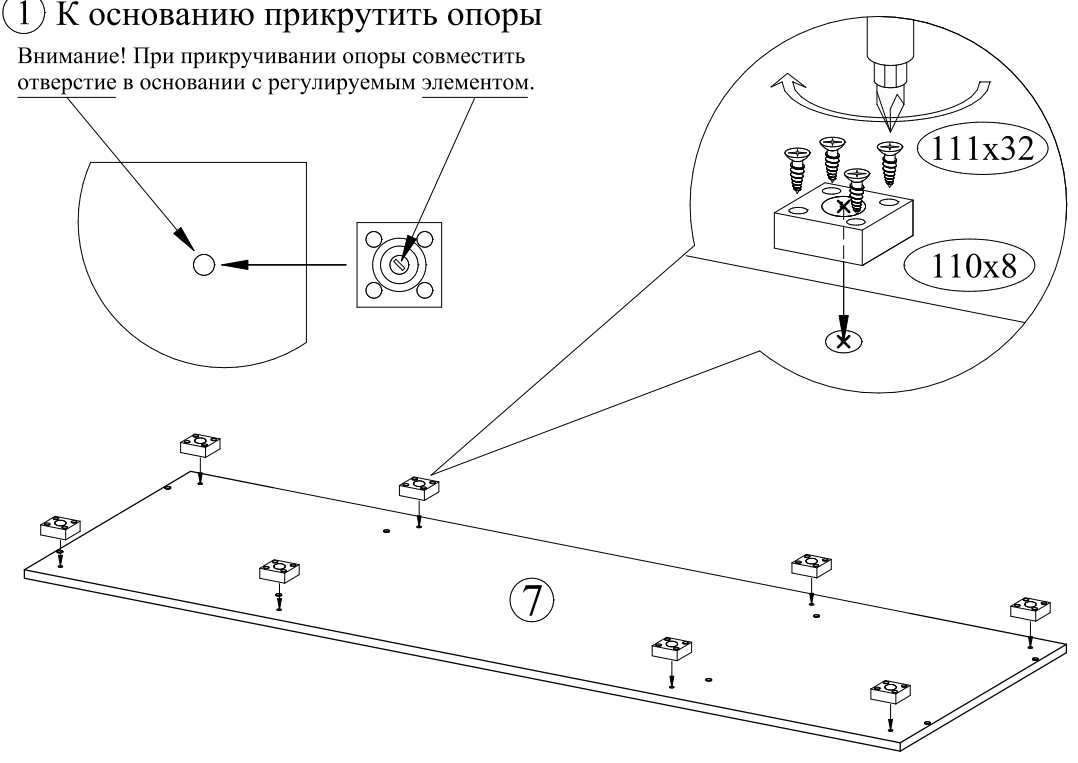
№п/п	Наименование фурнитуры	Кол-во
1	Втулка h=6мм	8

При приклеивании кромки ПВХ на фасады МДФ может оставаться незначительное количество клея на пласти фасада. Клей можно убрать только после снятия защитной пленки с пласти фасада. Поэтому после установки фасада необходимо снять защитную пленку и убрать излишки клея при помощи уайт-спирита.

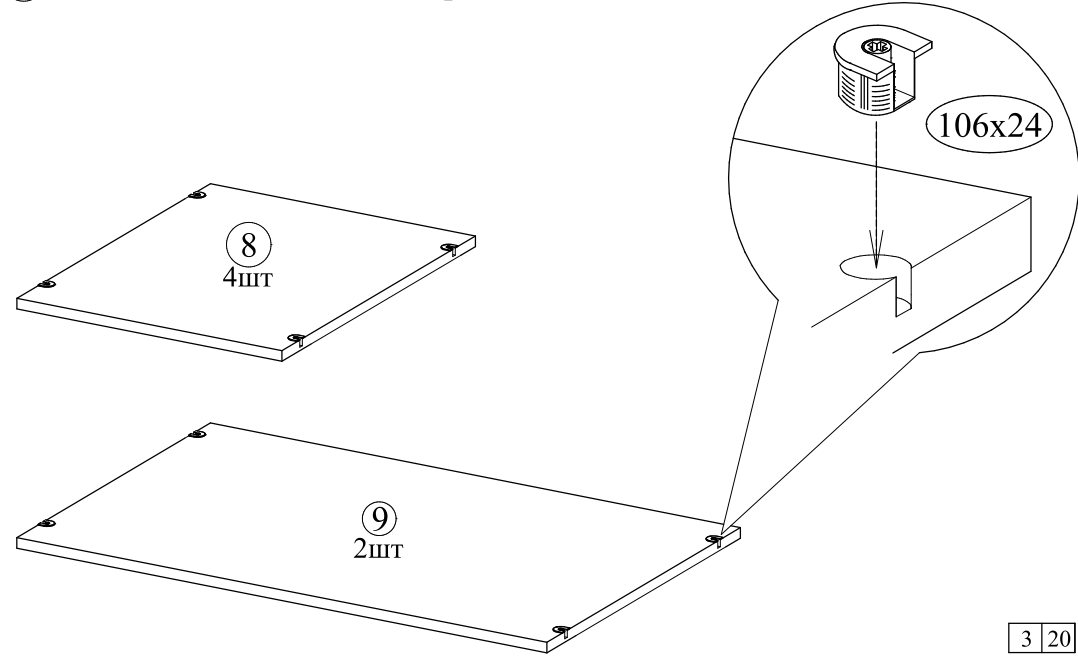
Внимание покупателя: перед сборкой необходимо проверить целостность деталей в упаковке, а так же соответствие количества деталей и фурнитуры в пакетах согласно ведомости.

1 К основанию прикрутить опоры

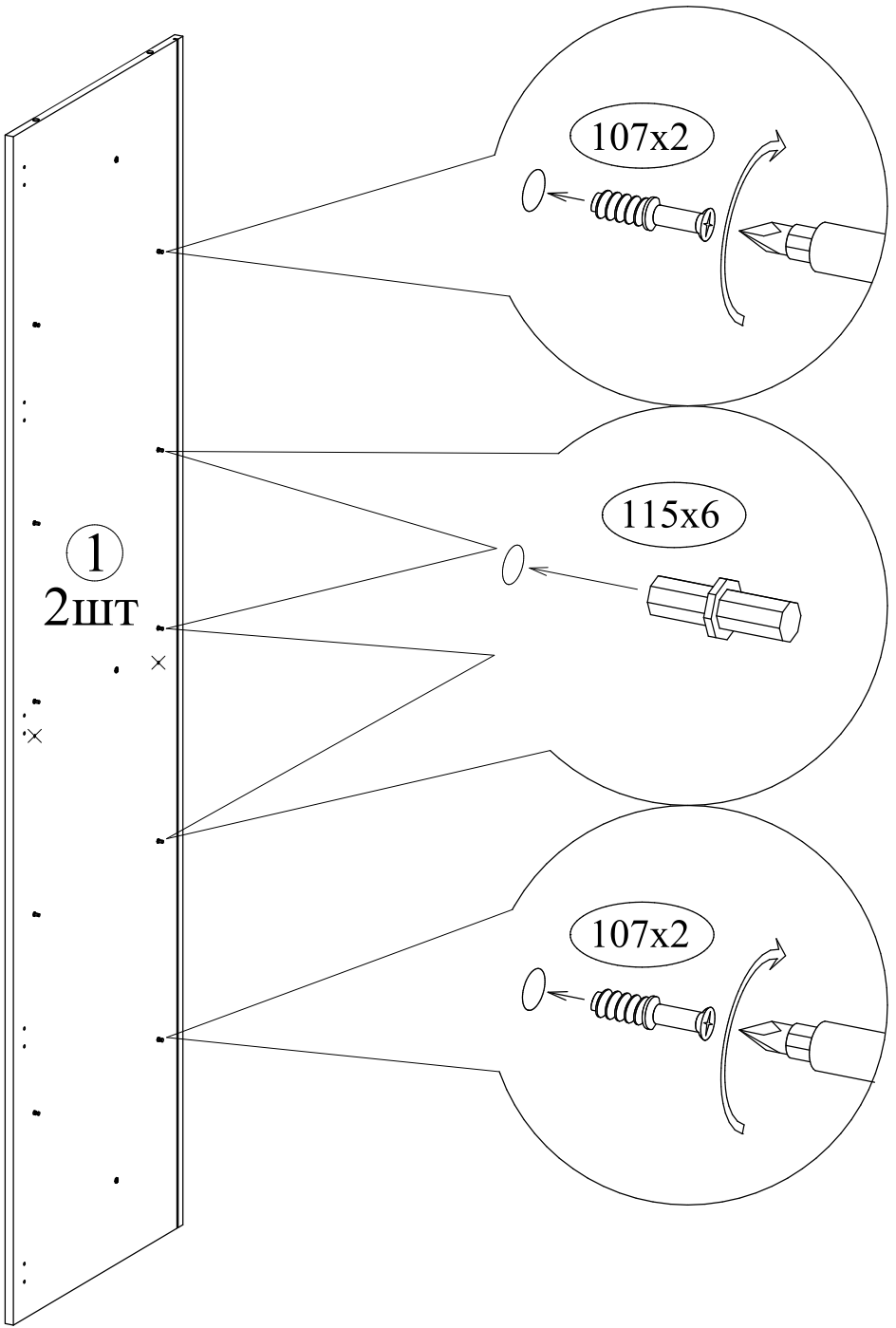
Внимание! При прикручивании опоры совместить отверстие в основании с регулируемым элементом.



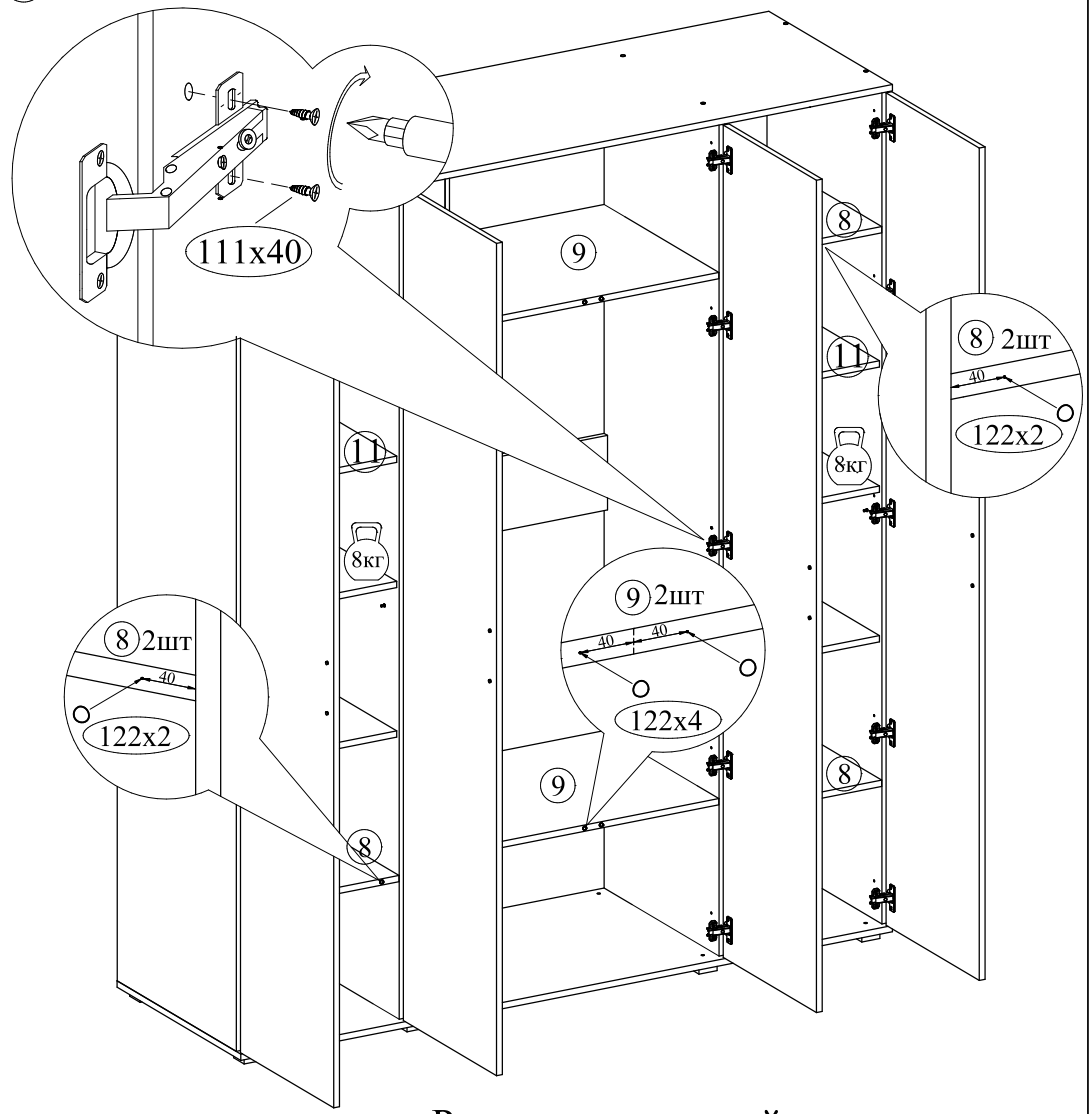
2 В полки вставить эксцентрики



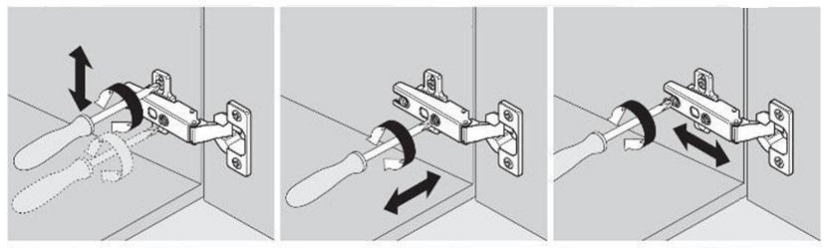
3 Установить фурнитуру в стенку боковую



16 Прикрутить двери. Положить полки



Регулировка дверей

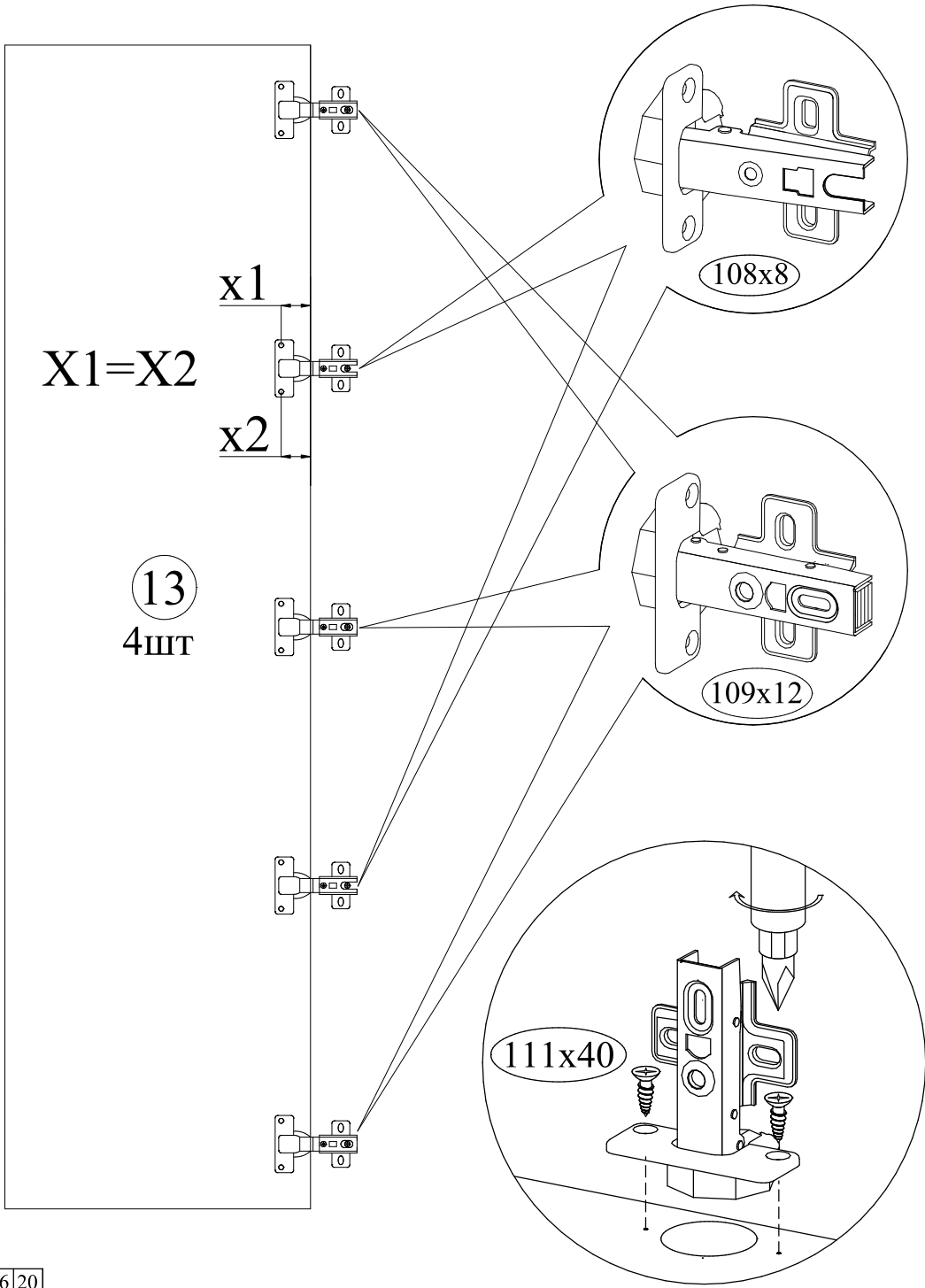


Регулировка по высоте

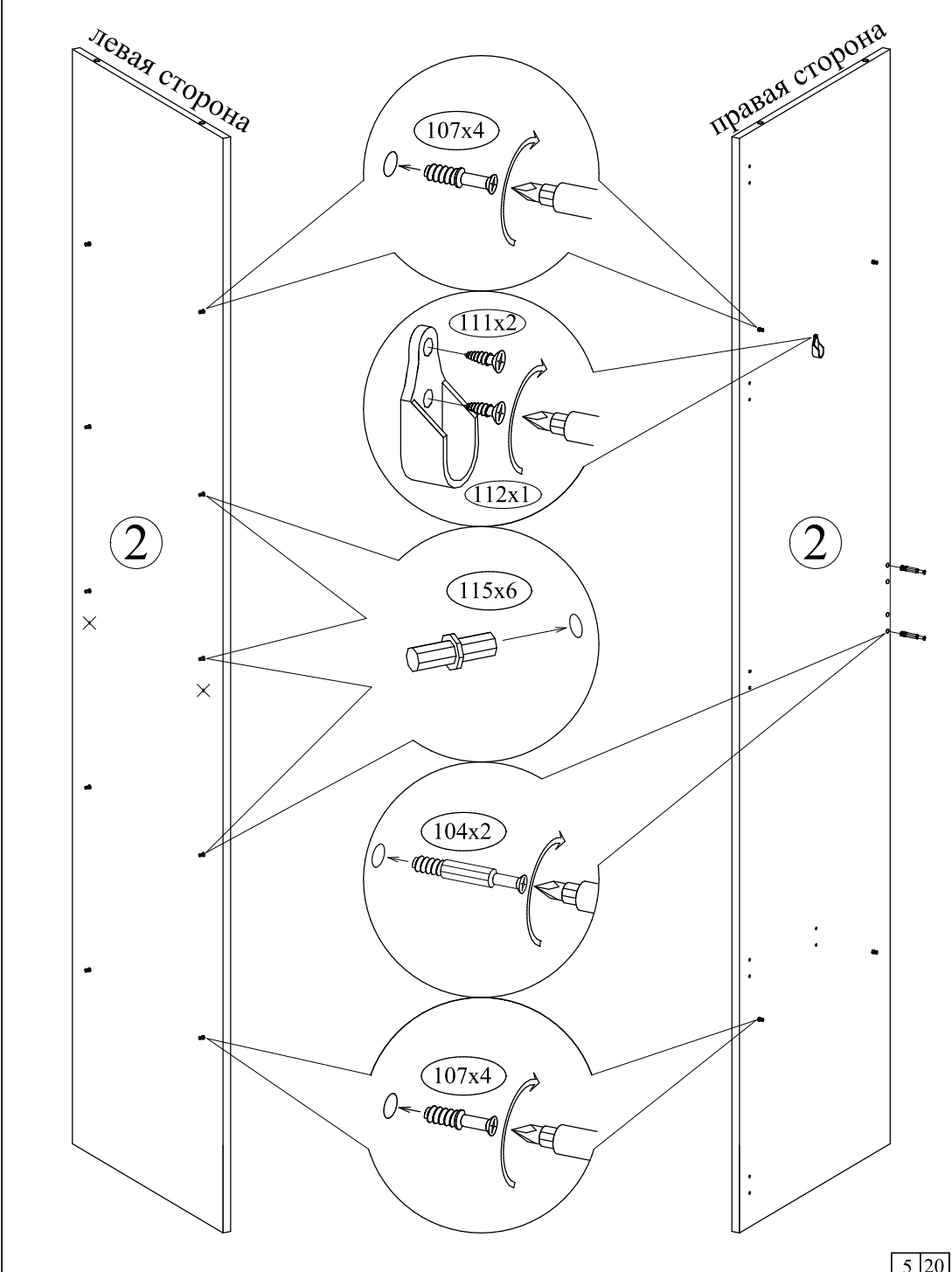
Регулировка по ширине

Регулировка по глубине

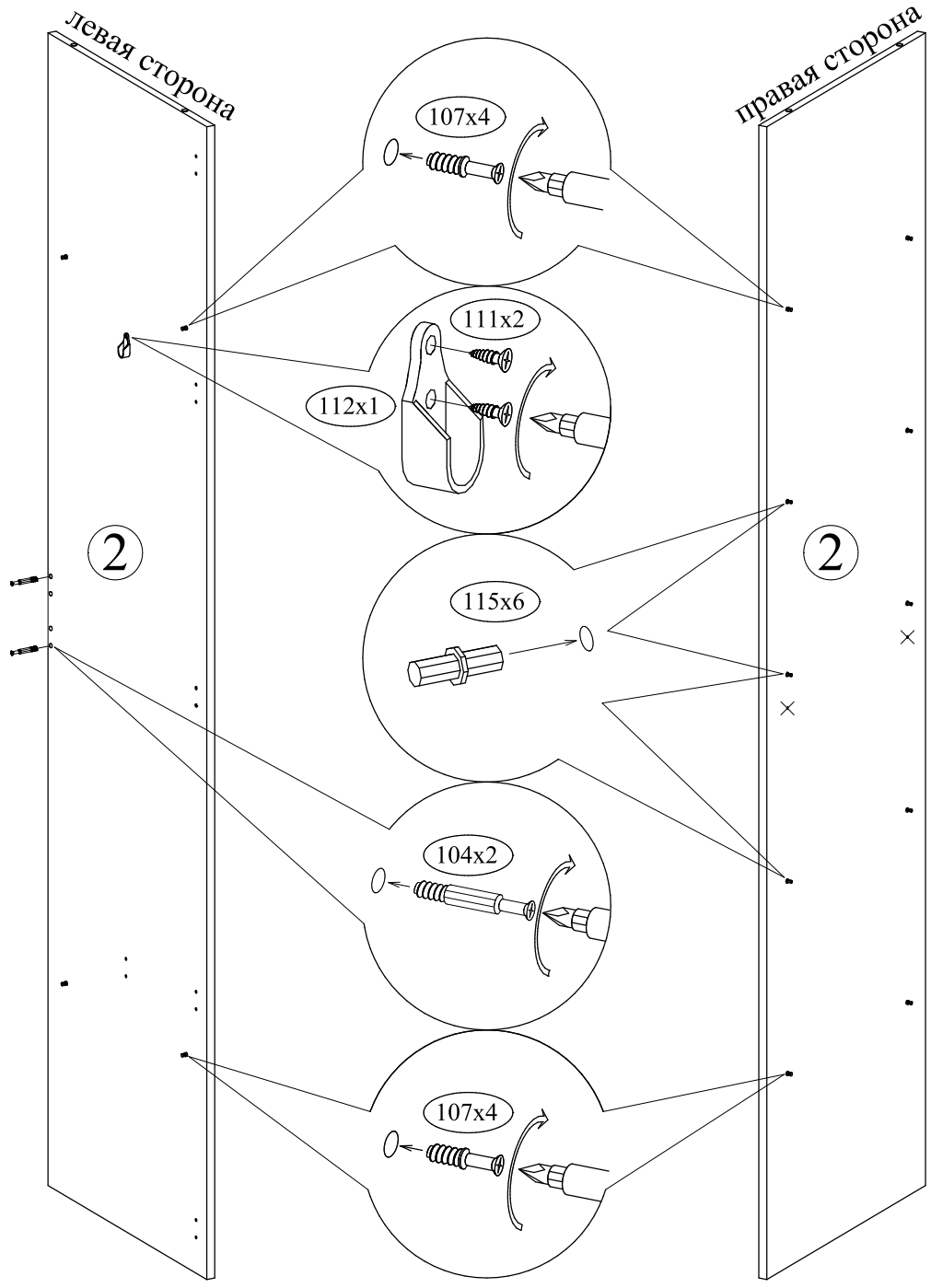
15 Прикрутить петли к двери



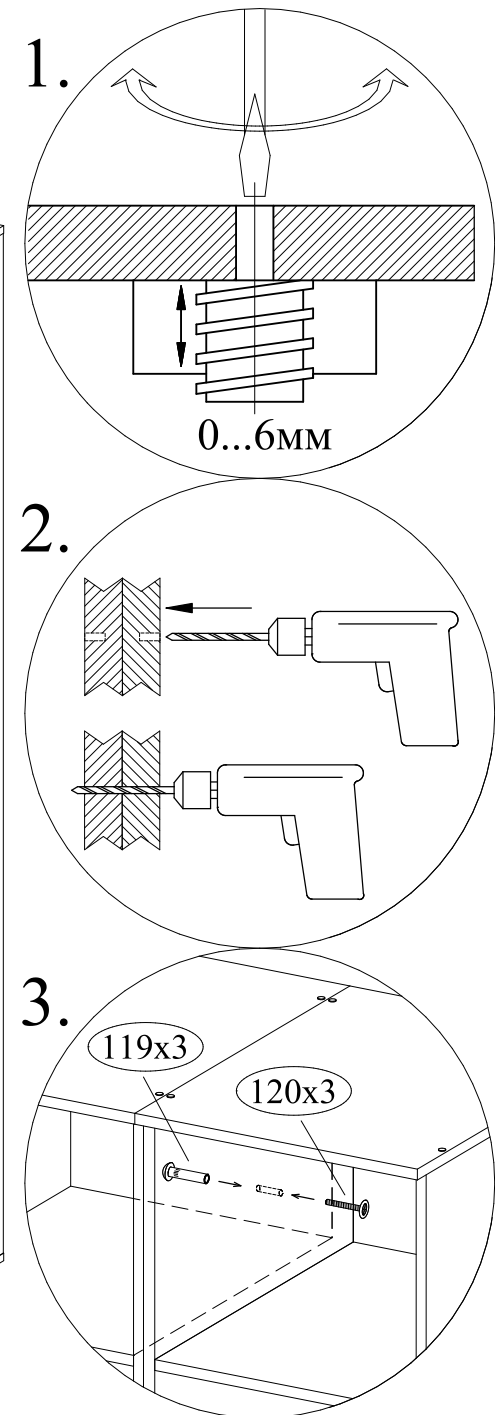
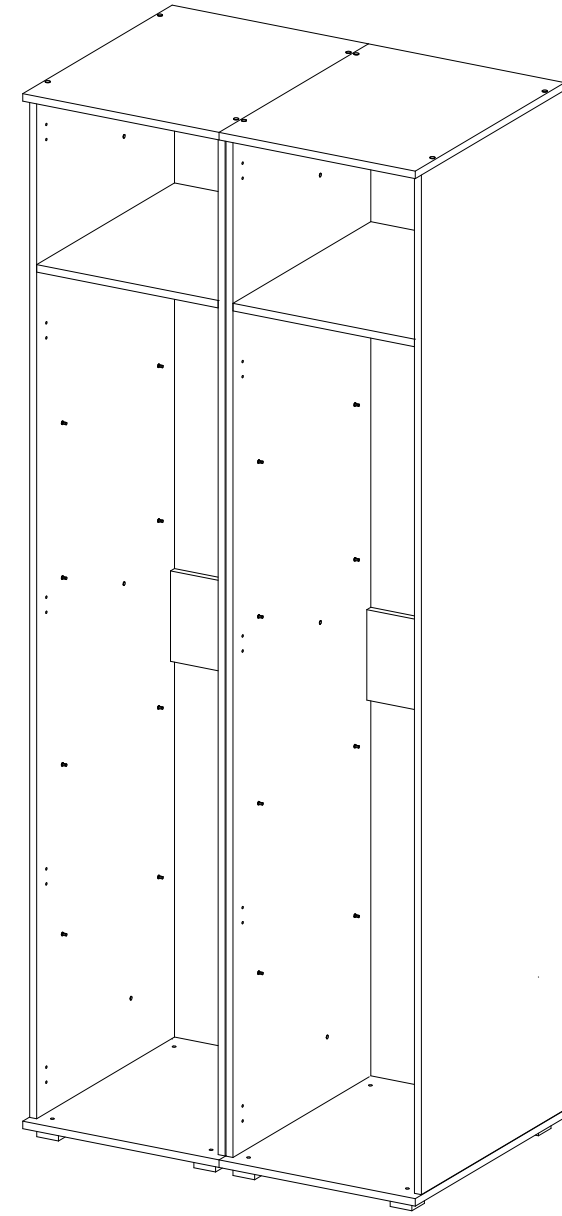
4 Установить фурнитуру в перегородку левую



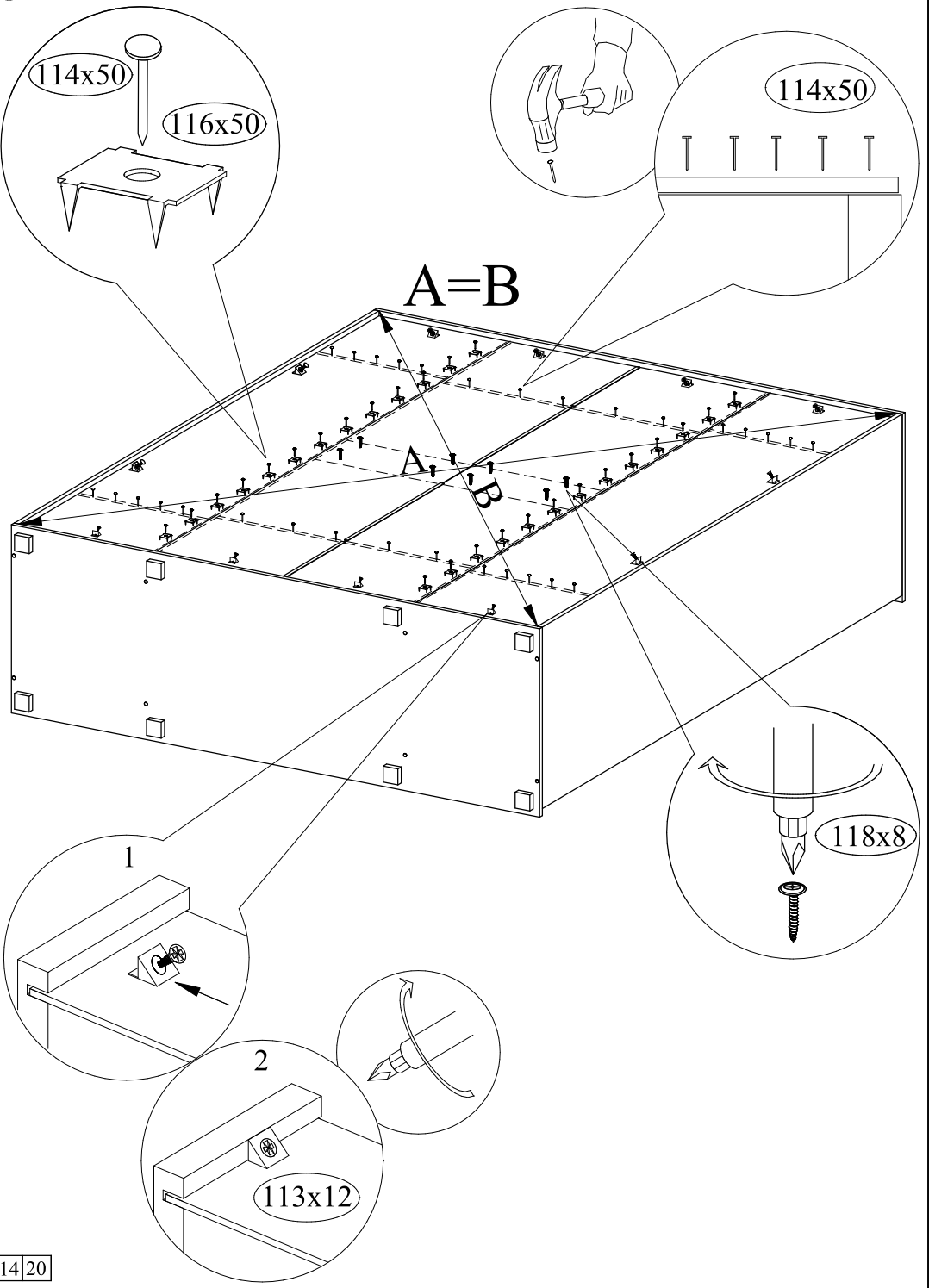
⑤ Установить фурнитуру в перегородку правую



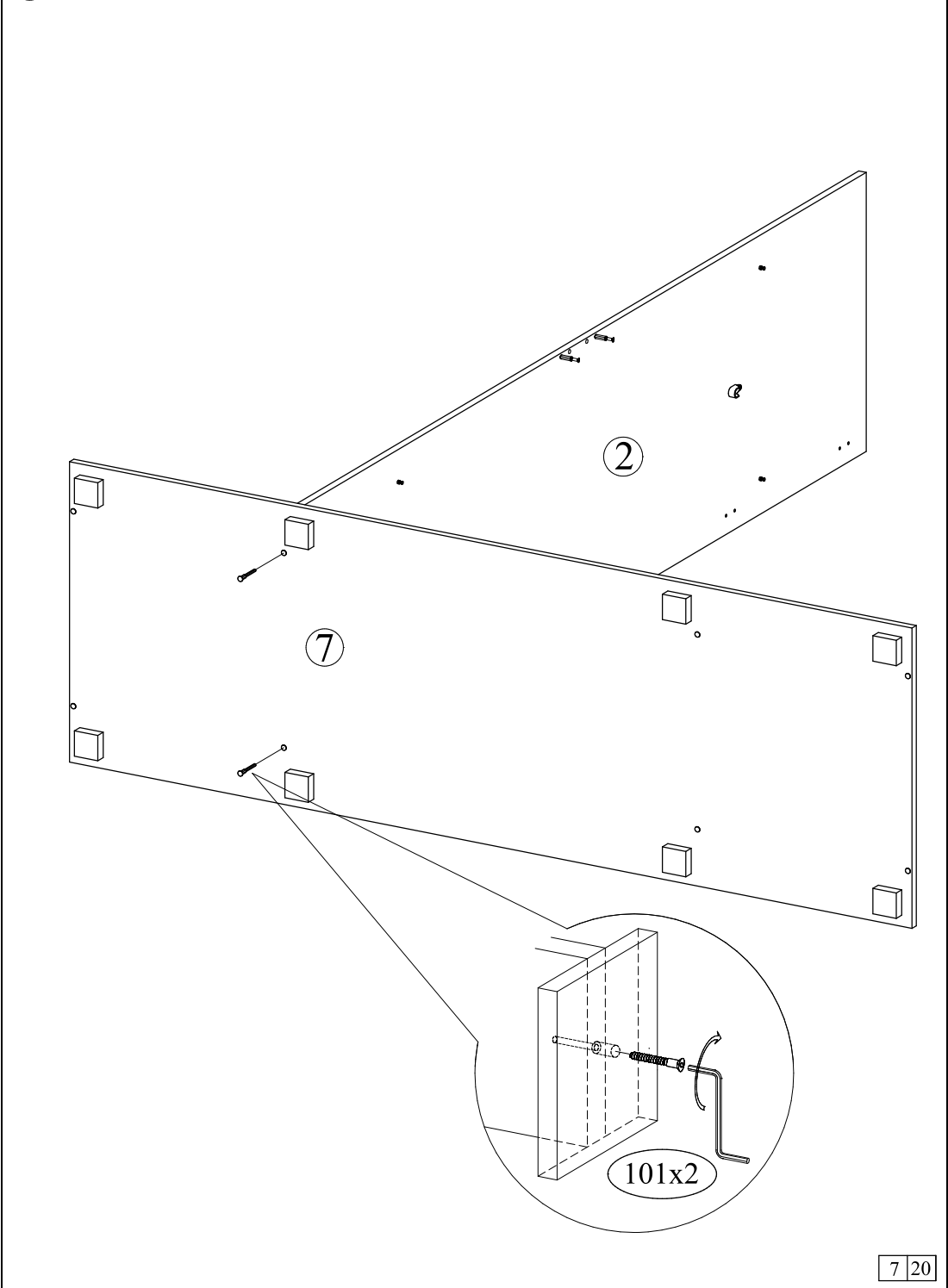
⑭ Выровнять шкафы. Просверлить отверстия. Соединить межсекционными стяжками.



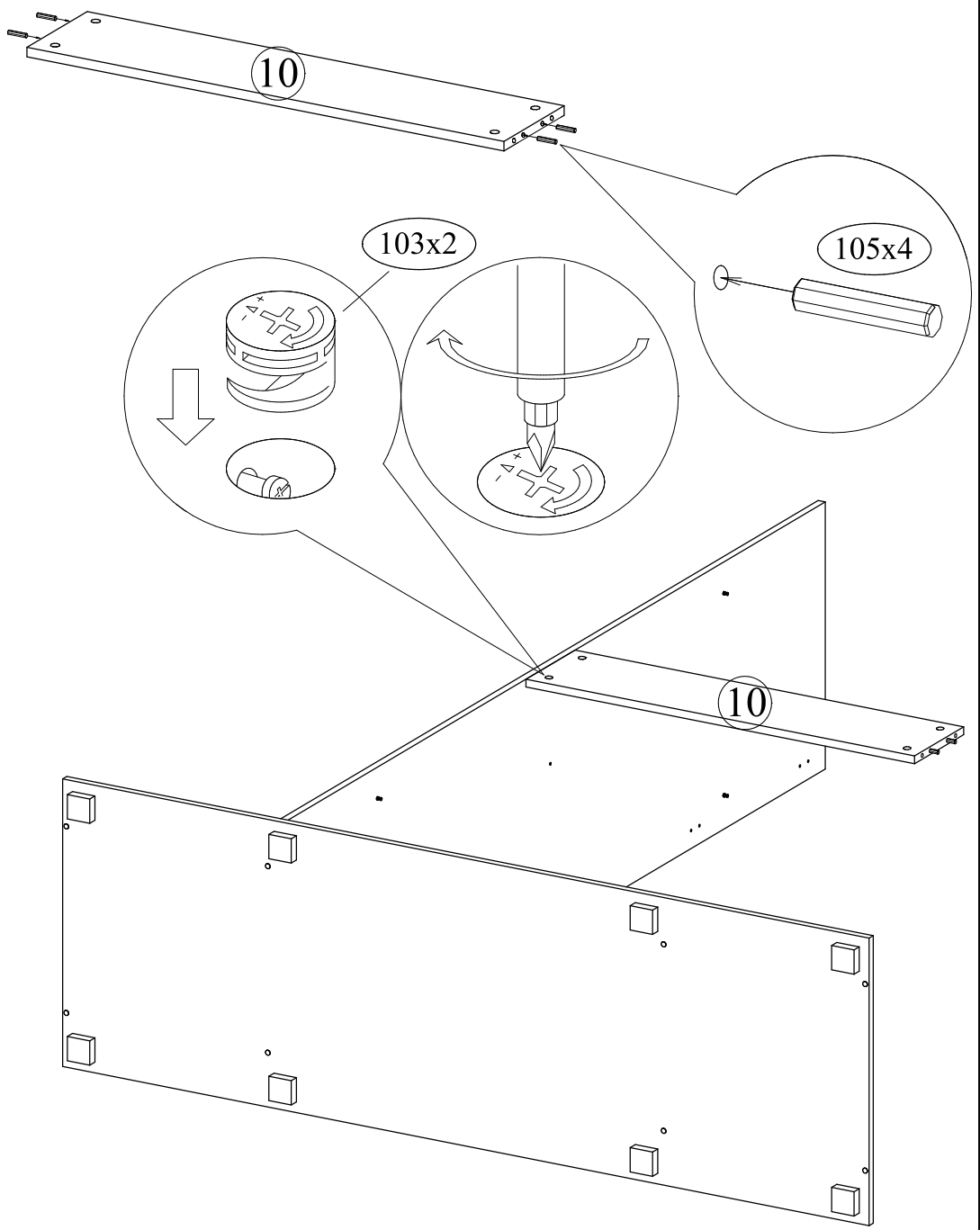
13) Выровнять диагонали. Закрепить стенку заднюю.



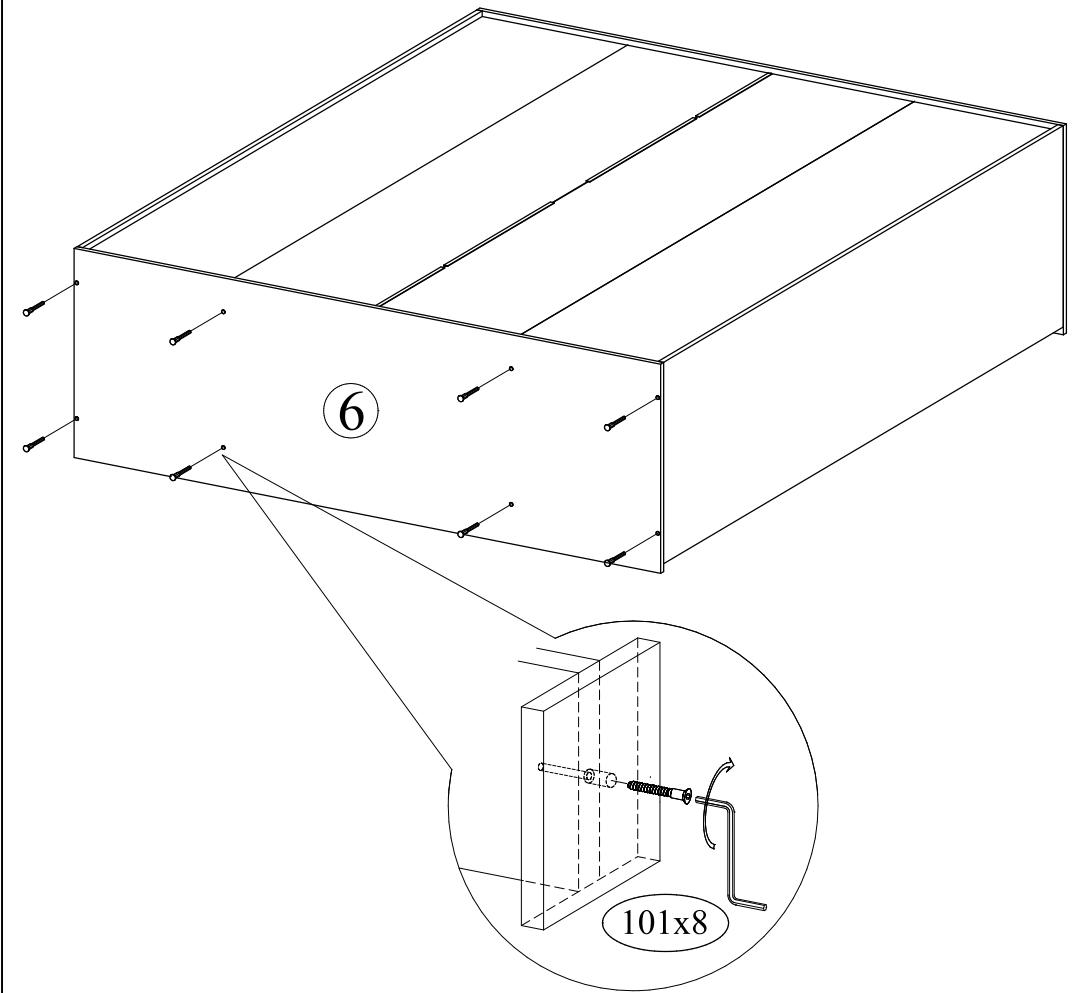
6) К основанию прикрутить перегородку правую



7 В стенку жесткости вставить шканты. Соединить стенку жесткости и перегородку.

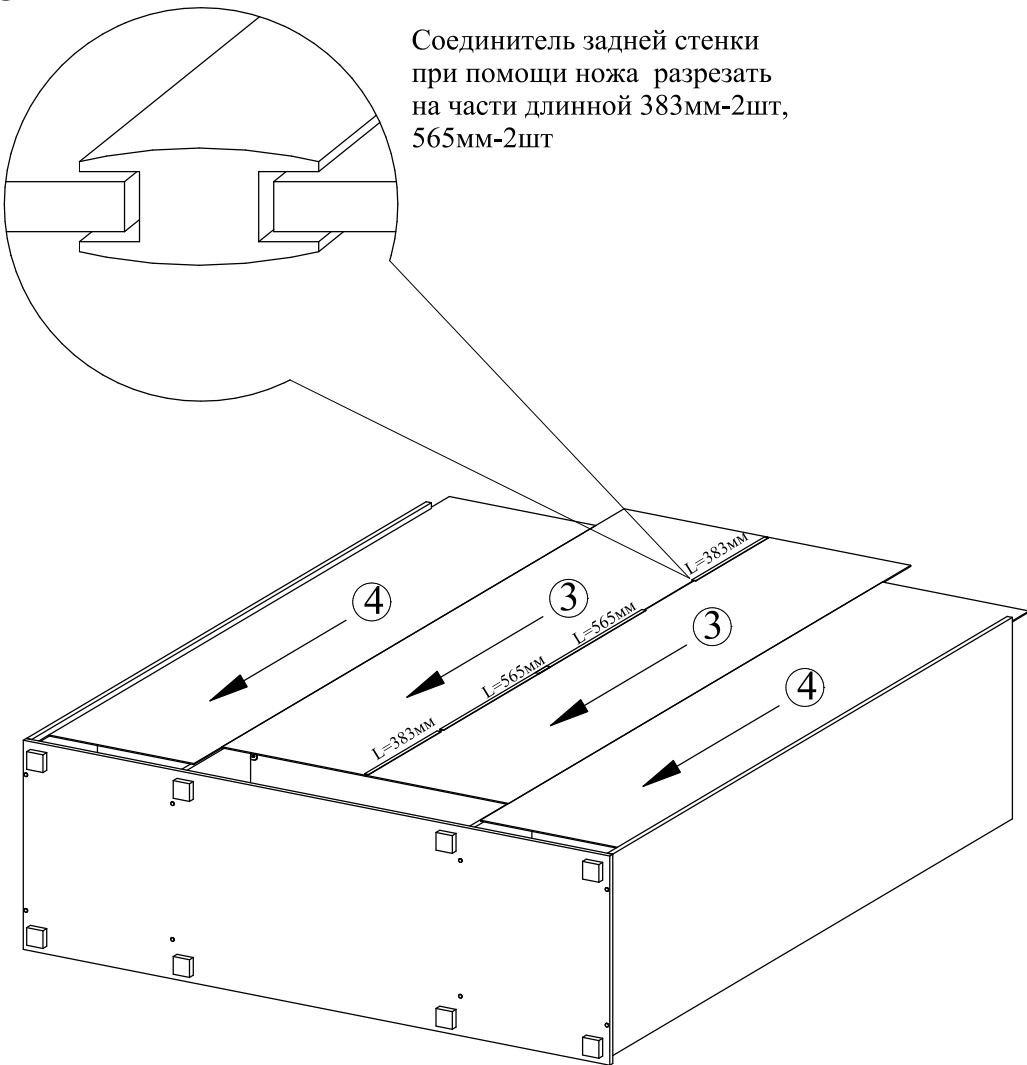


12 Прикрутить крышку

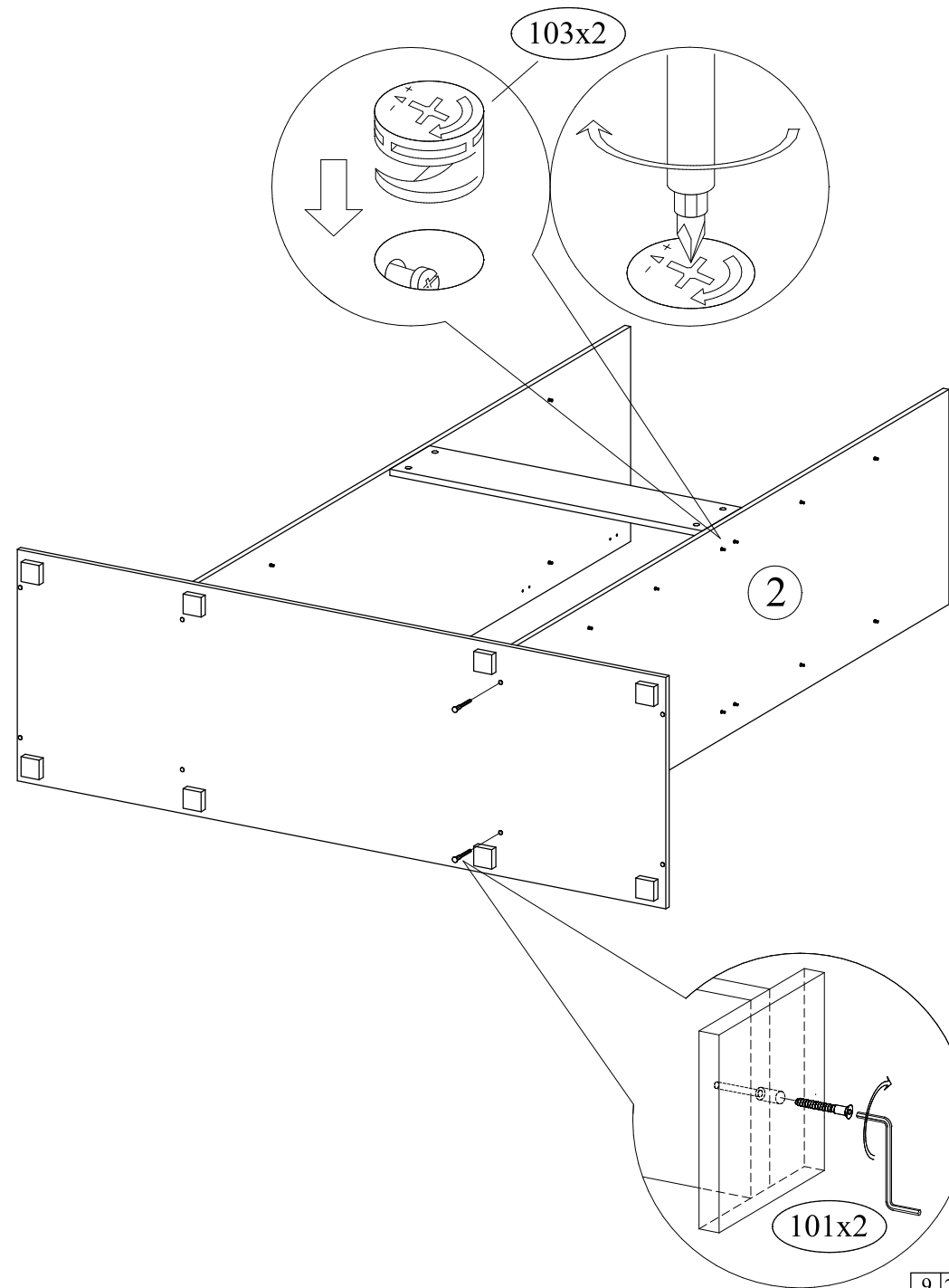


11 Вставить стенку заднюю и соединитель задней стенки

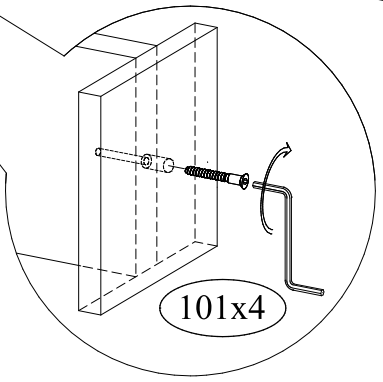
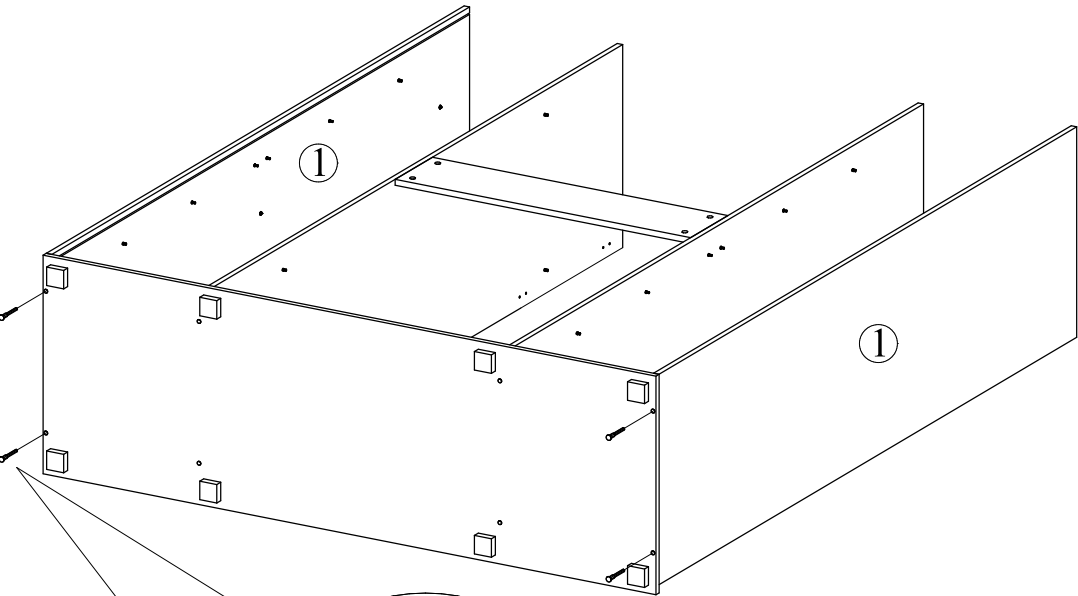
Соединитель задней стенки при помощи ножа разрезать на части длиной 383мм-2шт, 565мм-2шт



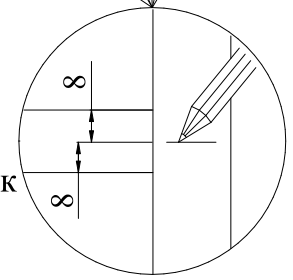
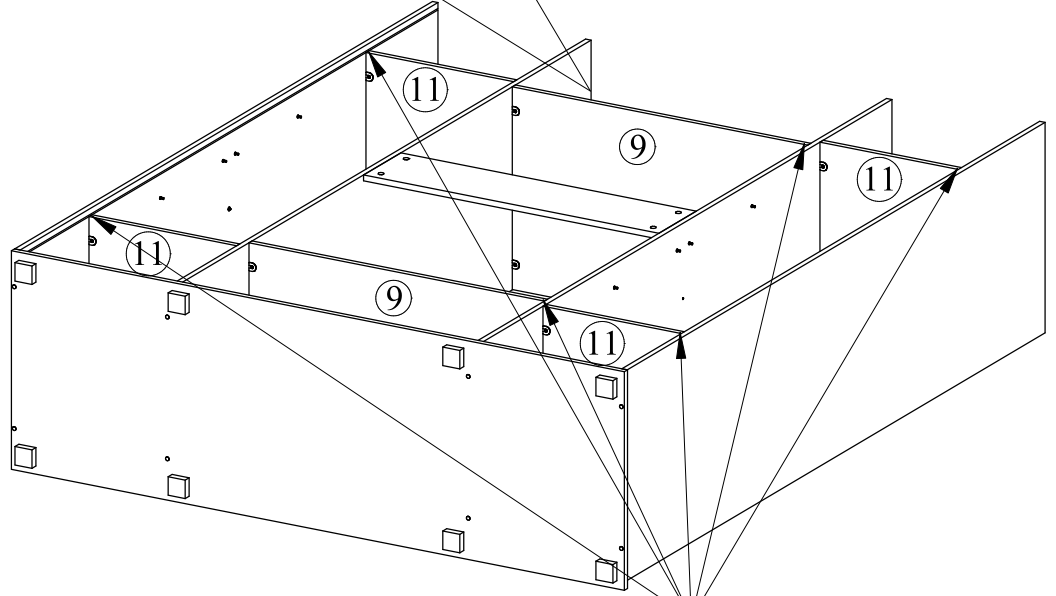
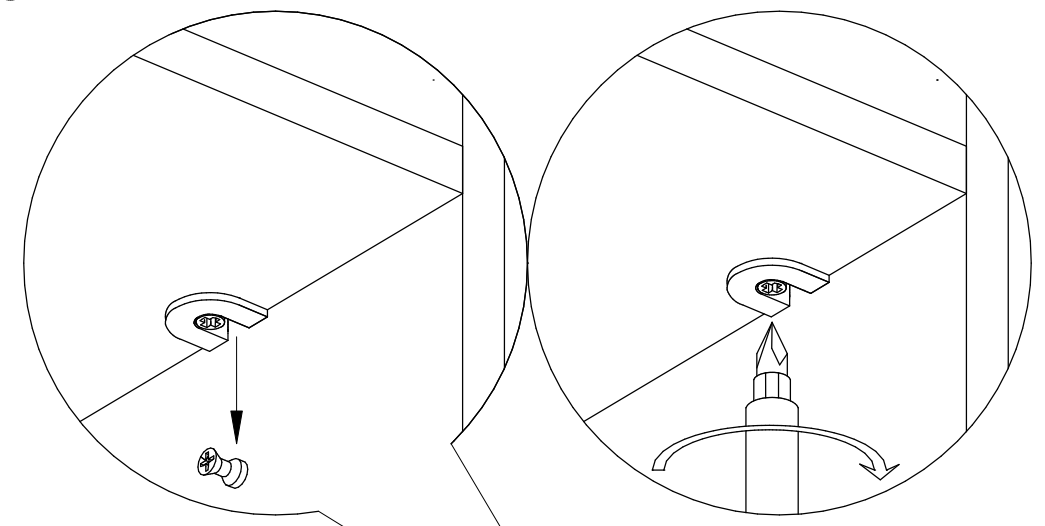
8 Соединить перегородку левую и стенку жесткости. Прикрутить перегородку левую к основанию.



9 К основанию прикрутить стенки боковые



10 Установить полки



отметить середину полок
и стенки жесткости