

| Упак. | Материал | Поз. | Наименование | Кол-во | Размер | |
|---------------------------|-------------------------------|-------------------|-------------------------------|--------|--------|-------|
| 1 | ЛДСП 16 мм(Каркас) | 1 | Бок правый | 1 | 1 957 | 500 |
| | ЛДСП 16 мм(Каркас) | 2 | Бок левый | 1 | 1 957 | 500 |
| | ЛДСП 16 мм(Каркас) | 3 | Перегородка | 1 | 362 | 1 861 |
| | ЛДСП 16 мм(Каркас) | 8 | Цоколь | 1 | 1 266 | 80 |
| | ПЕНОПЛАСТ 16 мм | 101 | Проложка / Пенопласт 16 мм | 1 | 380 | 160 |
| 2 | ДВП простое | 14 | Задняя стенка | 6 | 314 | 1 292 |
| | ЛДСП 16 мм(Каркас) | 4 | Крышка | 1 | 1 300 | 500 |
| | ЛДСП 16 мм(Каркас) | 5 | Вязка | 1 | 440 | 1 266 |
| | ЛДСП 16 мм(Каркас) | 6 | Вязка | 1 | 870 | 250 |
| | ЛДСП 16 мм(Каркас) | 7 | Полка | 3 | 380 | 362 |
| | ЛДСП 16 мм(Фасад) | 11 | Планка | 1 | 1 300 | 80 |
| | Направляющий Ш-обр. профиль | 15 | Направляющий Ш-обр. профиль | 1 | 1 264 | |
| | ПЕНОПЛАСТ 16 мм | 102 | Проложка / Пенопласт 16 мм | 1 | 420 | 65 |
| | Планка соединительная для ДВП | 18 | Планка соединительная для ДВП | 5 | 380 | |
| | Планка соединительная для ДВП | 17 | Планка соединительная для ДВП | 5 | 870 | |
| | Ходовой профиль двойной | 12 | Ходовой профиль | 1 | 1 206 | |
| Штанга деревянная (1,1 м) | 16 | штанга деревянная | 1 | 860 | | |
| 3 | ЛДСП 16 мм(Фасад) | 9 | Створка | 2 | 437 | 1 862 |
| | ЛДСП 16 мм(Фасад) | 10 | Створка | 1 | 437 | 1 862 |
| 4 | Зеркало 4 мм | 13 | Зеркало | 1 | 1 300 | 280 |

| Фурнитура | Ед.изм. | Кол-во |
|-------------------------------------------------|---------|--------|
| ручка С7 мет 96 мм | шт | 2,00 |
| Заглушка для евро-стяжки венге | шт | 18,00 |
| стяжка-евро 6,3*50 мм | шт | 18,00 |
| Ключ для стяжки евро | шт | 1,00 |
| подпятник | шт | 6,00 |
| уголок задней двери СТ 148 | шт | 4,00 |
| уголок передней двери СТ 148 | шт | 2,00 |
| ходовой ролик СТ147/148 | шт | 6,00 |
| полкодержатель обычный | шт | 12,00 |
| штангодержатель пластмассовый | шт | 2,00 |
| схема-сборки | шт | 1,00 |
| Гвоздь 2 * 20 мм | шт | 100,00 |
| Коробка (Z-картон) под фурнитуру 150x100x100 мм | шт | 1,00 |
| клей TITAN WILD 100 мл (для зеркал) | шт | 1,00 |
| Флиппер (прозрачный) + евровинт | шт | 1,00 |
| шуруп 4,2*14 мм п/ш (саморез) | шт | 40,00 |
| шуруп 3,5*15 мм (hettich) | шт | 26,00 |
| стяжка уголок 30x30x15 мм | шт | 3,00 |

Инструкция по сборке и эксплуатации мебели

Уважаемые покупатели, рекомендуем доверить сборку Вашей мебели профессиональным сборщикам

1. Внимательно изучить эскиз и инструкцию по сборке.
2. Разложить детали по секциям, согласно инструкции.
3. Прикрутить направляющие для выдвижных ящиков к боковинам
4. Скрепить боковины с вязками, с помощью стяжек. Во избежание перекоса створок, после того как секция собрана, необходимо измерить диагонали. Они должны быть одинаковыми (+/- 1-2 мм).
- 5. Только после этих действий Вы можете прибить заднюю стенку !!!**
Используйте данное примечание при сборке каждой секции
6. Положив изделие на боковину, примерить створки (створку).
7. При наличии с одной стороны створки, присадка осуществляется относительно верхней вязки.
8. При наличии нескольких створок, присадка начинается с верхней (относительно верхней вязки) и продолжается поочередно, с учетом зазора между створками.
9. При установке изделия, его нужно ставить на ровную поверхность, при отсутствии таковой, использовать подкладки для исправления неровностей пола. В противном случае, возможно несовпадение углов створок и ровности всего изделия.
10. Небольшое отклонение в створках, выравнивается регулировочными винтами на петлях.
11. При наличии в изделии шкантов, нужно помнить, что в первую очередь шкант помещается в поперечное отверстие, а затем присаживается в продольное.
12. При использовании шурупов, обратите внимание на то, чтобы они не оказались слишком длинными или короткими.
13. Подпятники прибиваются ограничительным ребром вовнутрь
14. При использовании шурупов или винтов с полукруглой головкой для крепления ручек в фасадах ящиков, необходимо произвести раззенковку в передней стенке ящика
15. Во избежание сколов при сверловке отверстий под ручку необходимо на выходе сверла подложить дощечку и плотно прижать к детали.
16. Нагрузка на полку не должна превышать 8 кг, при условии статичной равномерной нагрузки на полку.
17. При наличии в изделии фасадов из МДФ, облицованных пленкой ПВХ с глянцевым покрытием, то перед установкой на каркас с него необходимо удалить защитную пленку.
18. Петли крепить к боковине и фасаду шурупами 4 x 16 мм.
19. Стекла с рисунком устанавливать гладкой стороной наружу, во избежании повреждения рисунка.

Общие правила эксплуатации и ухода за мебелью

Оптимальная температура крытых помещений с корпусной мебелью - не ниже +10°C и не выше +40°C при относительной влажности воздуха от 45% до 75%.

В процессе эксплуатации створки необходимо держать в закрытом состоянии, винты, шурупы, стяжки следует периодически подтягивать.

Следует избегать механических повреждений поверхностей, контакта с водой (в случае попадания воды следует тщательно протереть и высушить поверхность), воздействия щелочных растворов, абразивных и прочих, не предназначенных для ухода за мебелью средств.

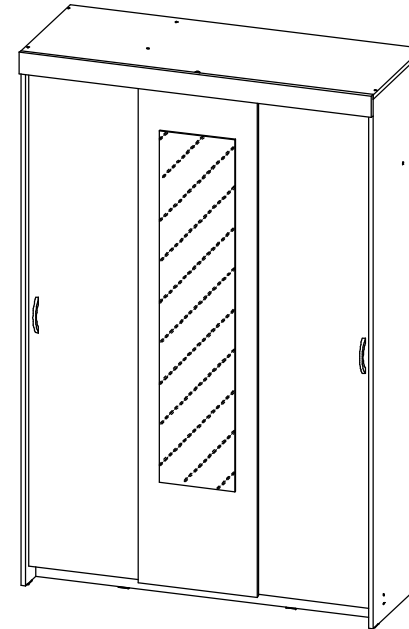
Рекомендуется использовать мягкие ткани или замшу предварительно смоченные и хорошо отжатые перед использованием.

Особенности по уходу за мебелью из разных материалов смотрите на нашем сайте mcstyle.ru во вкладке "ПОКУПАТЕЛЯМ" в шапке сайта.

Гарантийные обязательства

1. Изготовитель гарантирует соответствие изделия требованиям ГОСТ 16371, 19917 при соблюдении покупателем правил транспортировки, хранения, сборки и эксплуатации
2. Гарантийный срок эксплуатации изделия - 12 месяцев со дня продажи, но не более 18 месяцев со дня изготовления.

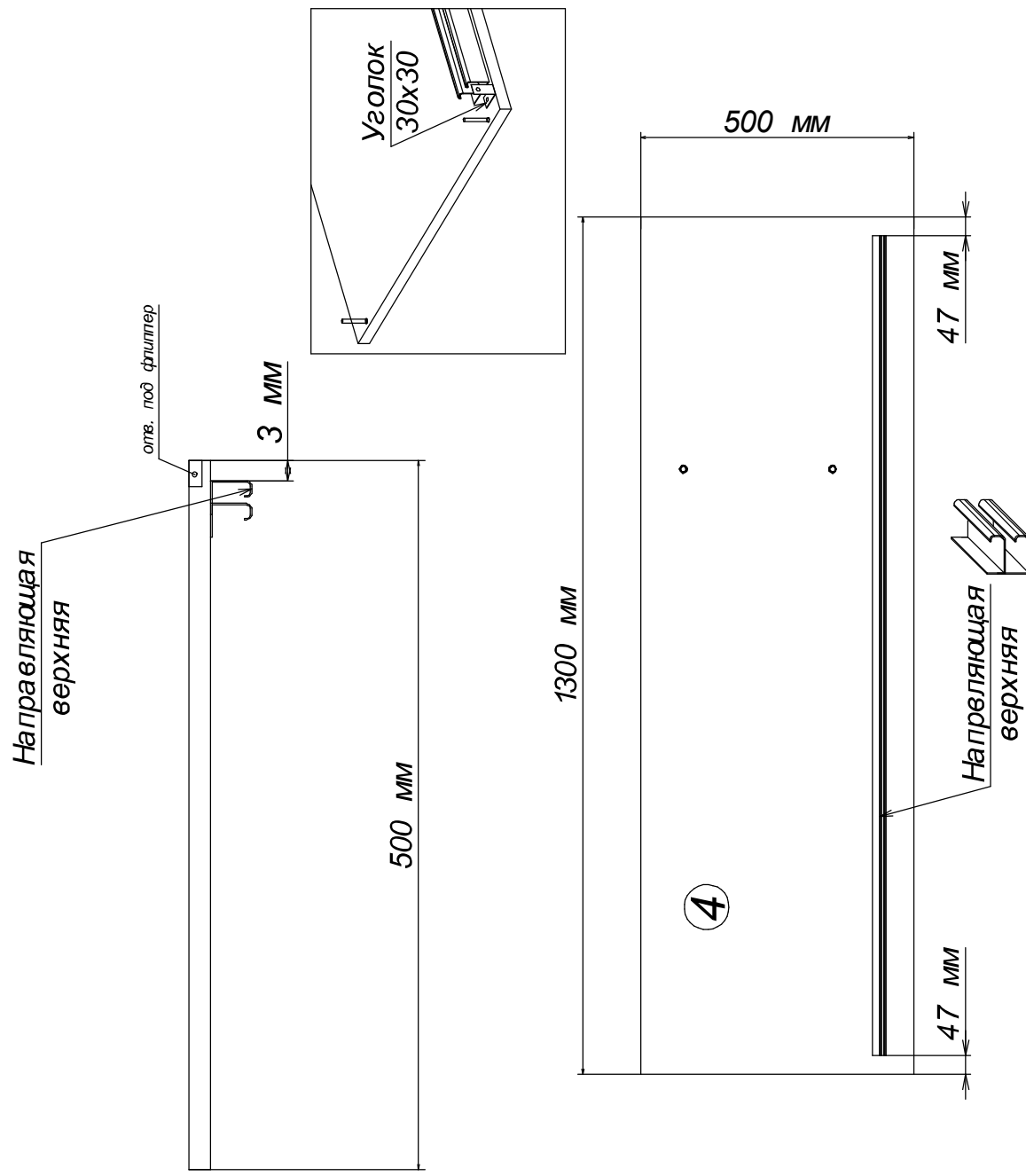
Гарантии не распространяются на изделия поврежденные при перевозке, а также при несоблюдении правил сборки, эксплуатации и хранения, изложенных в настоящей инструкции.



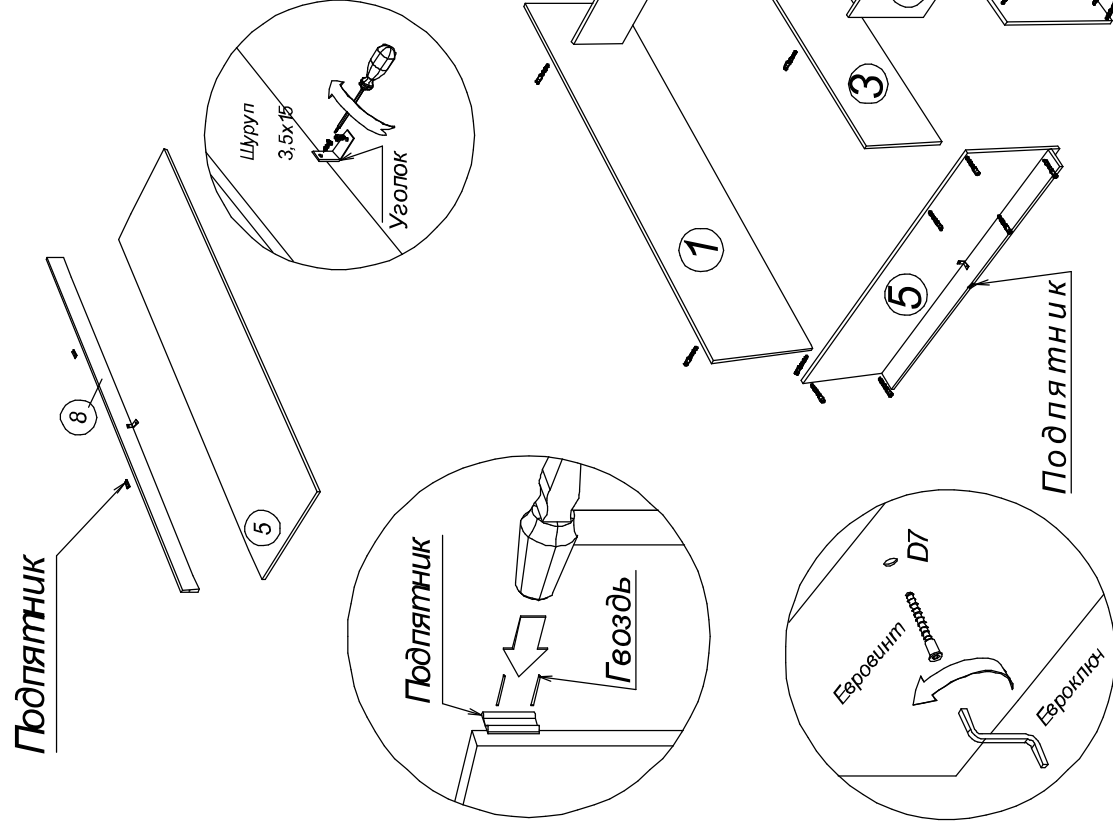
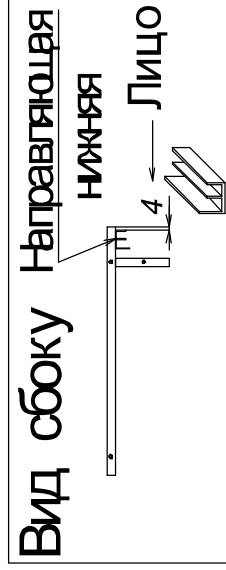
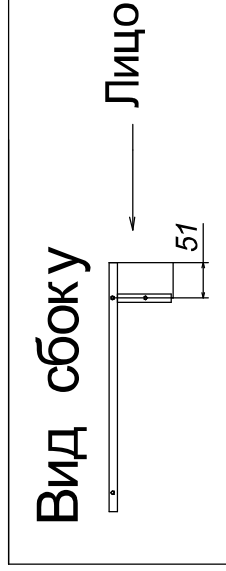
Комфорт 9 М Шкаф-купе

Габариты: Д.1300 x В.1978 x Г.519 мм

1. На верхнюю крышку (поз.4) при помощи шурупов 4,2х14 мм монтировать верхнюю направляющую 4,2х14 мм согласно схеме. Заранее сделать разметку простым карандашом



1. Собрать цокольную коробку при помощи уголка и прикрутить к нижней вязке (поз.5) согласно схемы.
2. На собранную цокольную коробку при помощи шурупов 3x15мм монтировать к нижней вязки (поз.5) нижнюю направляющую согласно схемы. Заранее отметить 4 мм от лицевой стороны.
3. Корпус собрать при помощи евровинтов



2

Перед тем как закрепить заднюю стенку гвоздями необходимо у собранного каркаса выровнять диагонали ($A=B$).

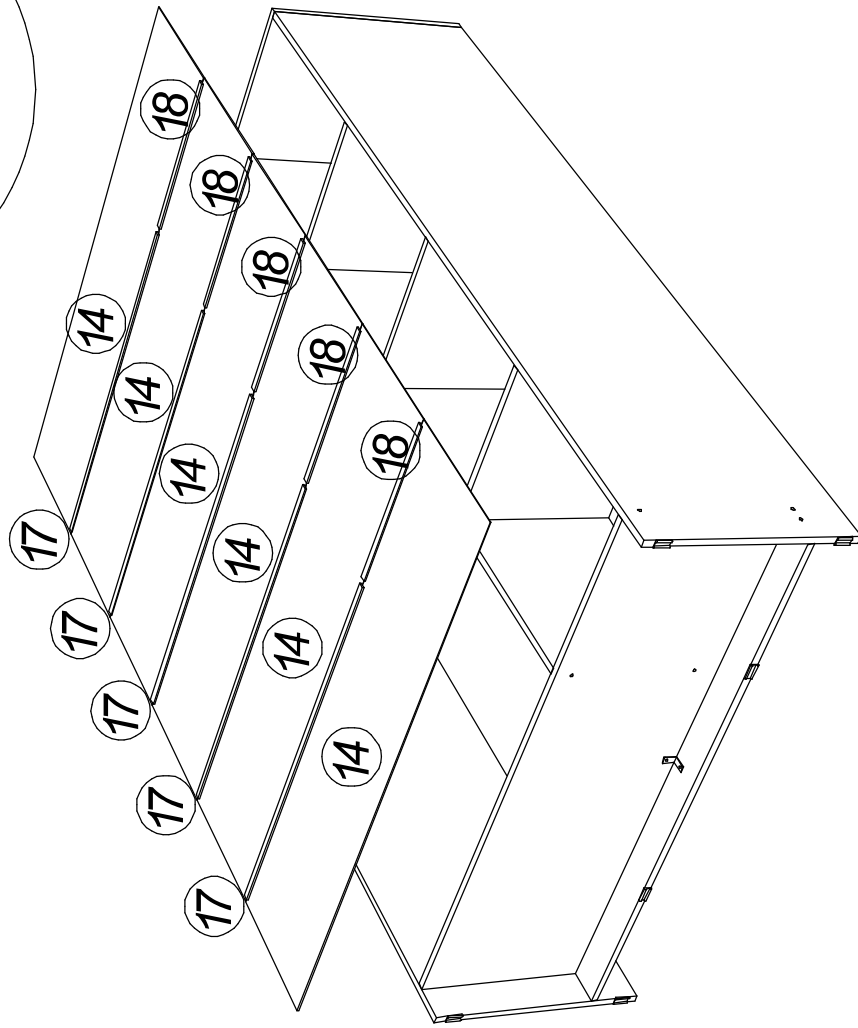
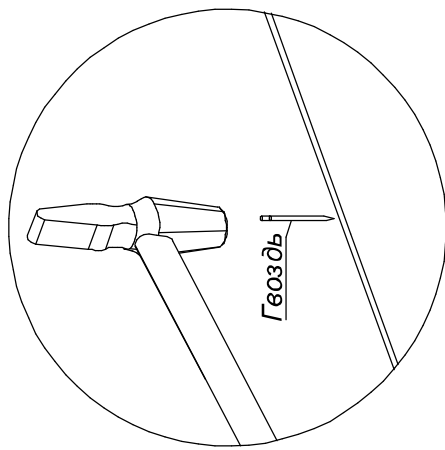
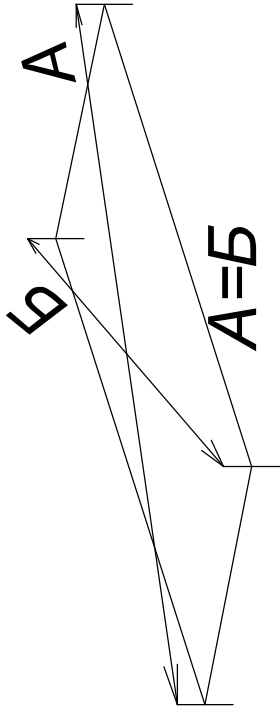
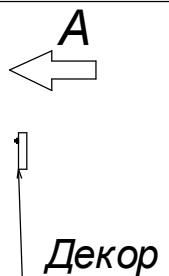
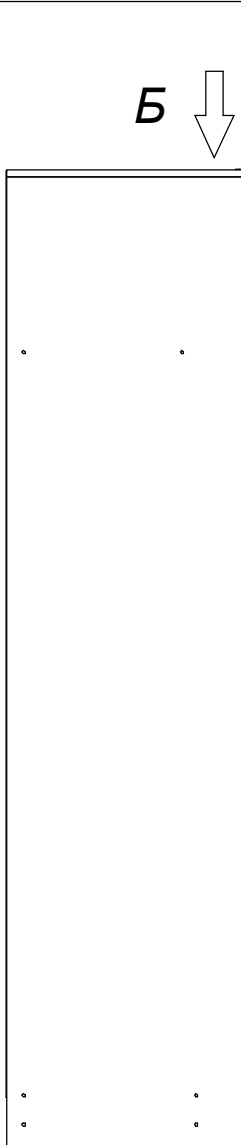
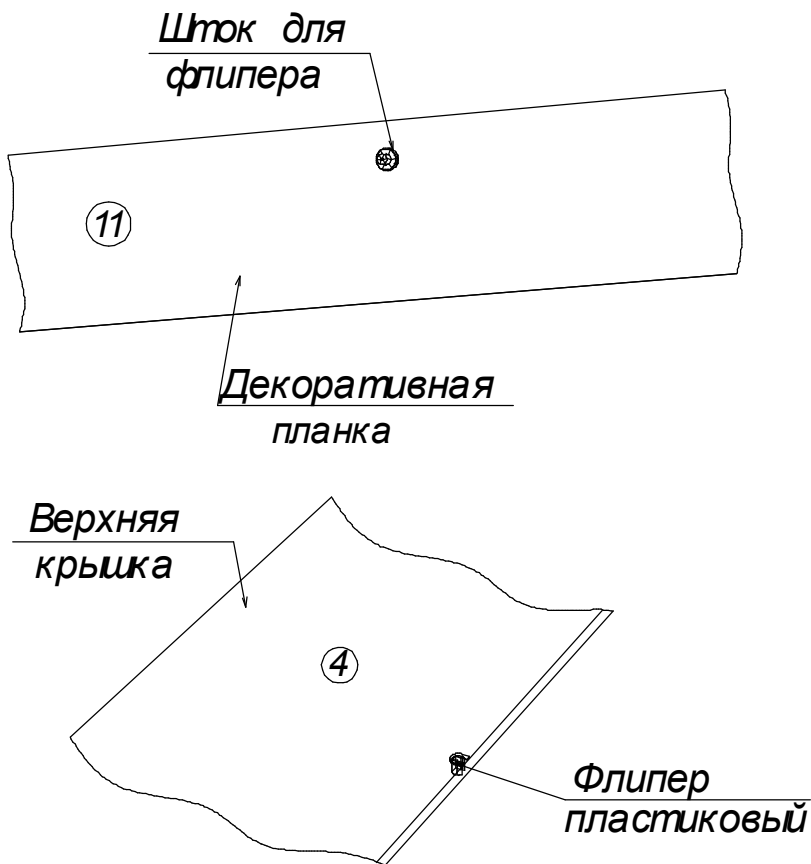
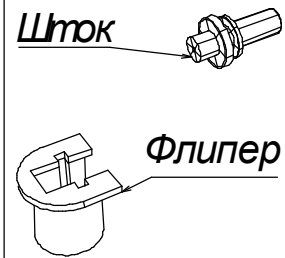


Схема монтажа флипера и штока под него. Флипер пластиковый монтировать в крышку верхнюю (поз.4) шток монтировать в декор (поз.11) Согласно схеме.



Полсе монтажа декора с внутренней стороны установить уголки на шурупы 3x15 мм. Согласно схеме.



4

1. Сделать разметку под пластиковый штангодержатель согласно схемы.

2. Навесить створкикупе. Вначале уголок вставляется в нижний паз Ш-образной направляющей, а затем створка навешивается на ходовой профиль.

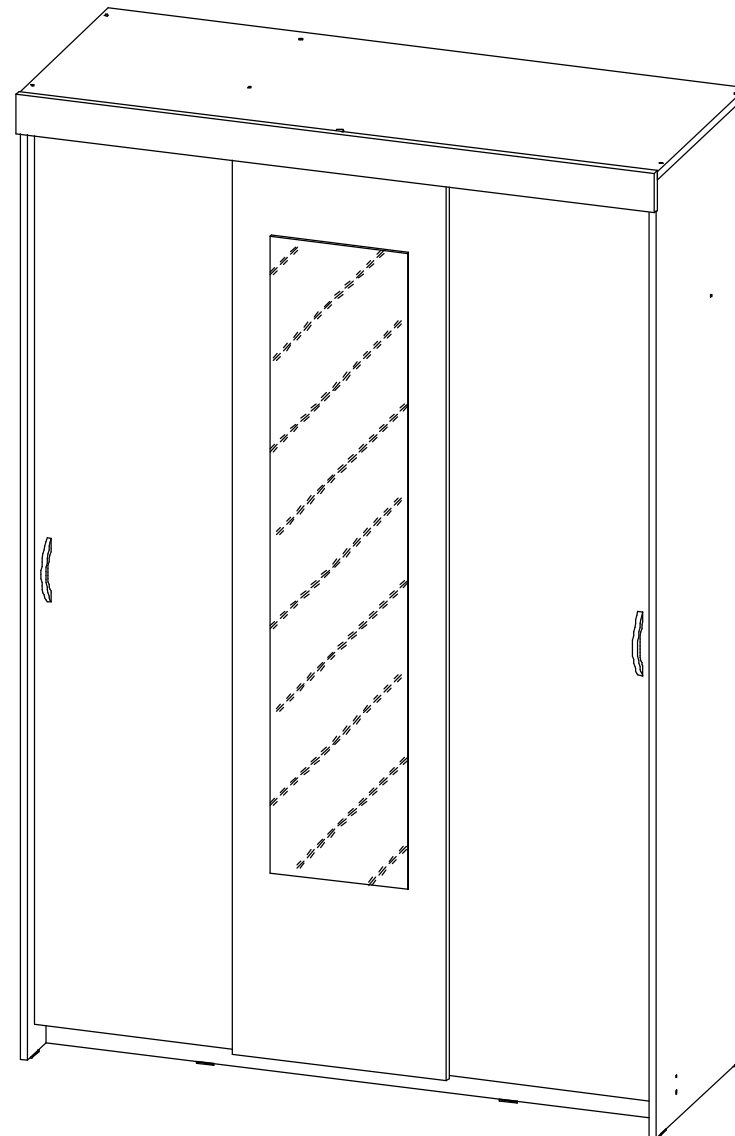
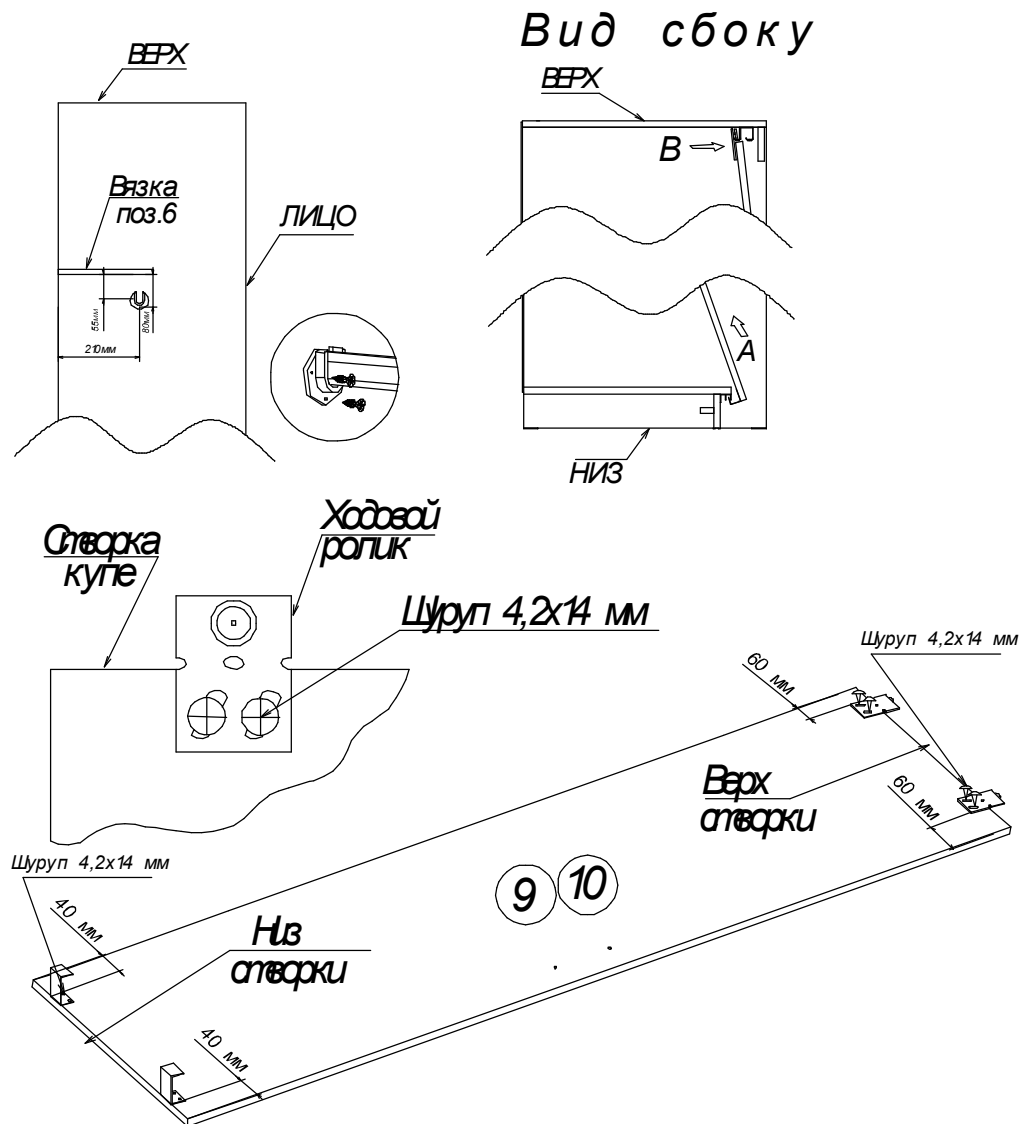
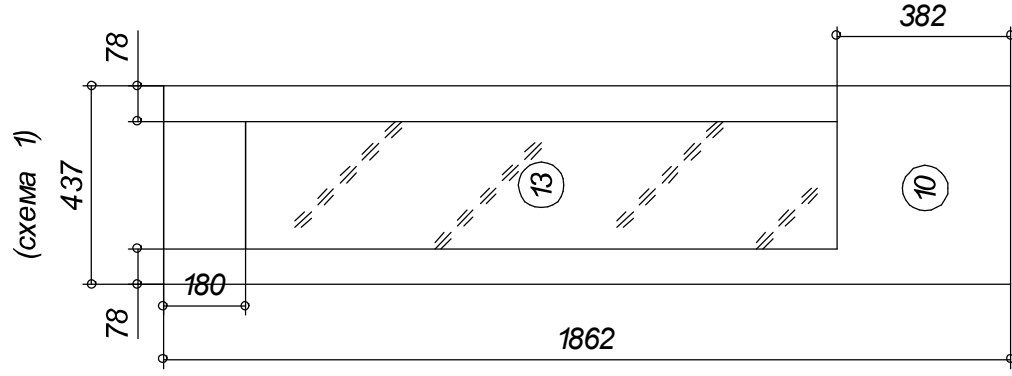


Схема расположения зеркала на створке-купе (схема 1)



ИНСТРУКЦИЯ ПО ПОДГОТОВКЕ И МОНТАЖУ ЗЕРКАЛ НА СТВОРКИ

После транспортировки изделия в холодную погоду, упаковки со створками и зеркалами необходимо распаковать и выдержать несколько часов в помещении, в котором будет производиться монтаж. Склеиваемые поверхности должны быть сухими, чистыми и обезжиренными, в качестве ветоши следует применять материалы, не оставляющие волокна и нити; для очистки от загрязнений рекомендуется применять чистые растворители (обезжириватель "БР-2" и т.д.), следует проявлять осторожность при работе с бытовыми и промышленными растворителями, так как содержащиеся в них примеси могут ухудшить адгезионные свойства материалов. Монтаж зеркала следует проводить на ровной горизонтальной поверхности, при температуре не ниже +10 град.С. Защитный слой с двухстороннего скотча следует удалять непосредственно перед креплением зеркала. После соединения деталей необходимо прижать зеркало по всей контактной поверхности, избегая напряжения на краях. Для полного проникновения клея и окончательного склеивания, створку с зеркалом необходимо выдерживать несколько часов, не подвергая соединение нагрузке.

Для дополнительной фиксации **СБЯЗАТЕЛЬНО** нужно использовать клей ТИТАН WILD 100 мп (для зеркал). Клей наносится точками, диаметром 15-20 мм. (схема 2)

После нанесения клея на зеркало необходимо выдержать его на открытом воздухе 5-7 минут до его загустевания.

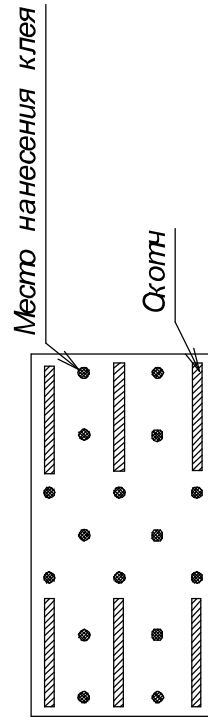
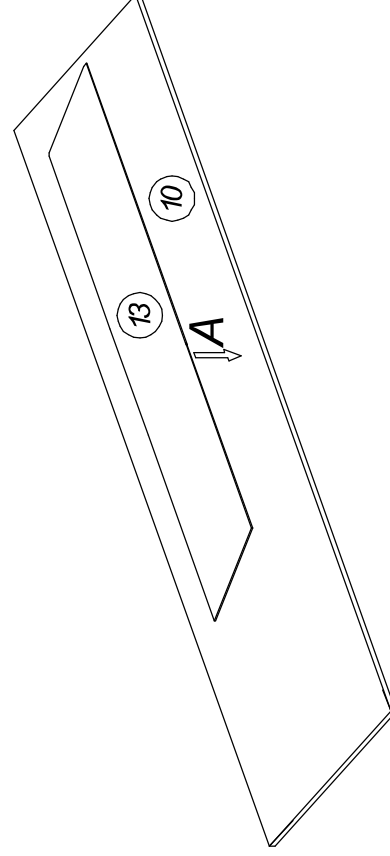


Схема нанесения клея на зеркало (Схема 2)



1. Уложить створку поз.10 лицевой частью вверх
2. Карандашом разметить края зеркала на створке.
3. Не отклеивая защитную плёнку от скотча нанести клей зеркало(поз.13) согласно схемы 2
4. Затем убрать на 5-7 минут, удалив защитную плёнку со скотча.
5. По прошествии времени выдержки, приклеить зеркало в следующем порядке:
Главно опустить зеркало на створку (поз.10) и прижать (А)