

## ГАРАНТИЙНЫЙ ТАЛОН

Заполняется магазином, где приобретено изделие

\_\_\_\_\_ (Наименование изделия)

Дата выпуска \_\_\_\_\_

Дата продажи \_\_\_\_\_

Владелец изделия \_\_\_\_\_

\_\_\_\_\_ (Фамилия, Имя, Отчество)

Адрес \_\_\_\_\_

Установлен дефект \_\_\_\_\_

Исправил мастер \_\_\_\_\_

(подпись)

### ГАРАНТИИ

24 месяца со дня приобретения по предъявлению гарантийного талона по обнаруженным дефектам. За механические повреждения, потертости, сколы, фабрика ответственности не несет.

Наш адрес: РОССИЯ, 156009, Костромская область, г. Кострома,

ул. Юбилейная, д.28, smetanko@vashden.com

Контактный телефон: 8(4942) 42-14-00, 42-23-51

\_\_\_\_\_ (линия отреза)

### ПАСПОРТ

1. Дата выпуска

2. Отметка магазина о продаже

3. Штамп магазина

4. « \_\_\_\_\_ » \_\_\_\_\_ 20 \_\_\_\_ г.

Пункты 2,3,4 заполняются в магазине при покупке мебели.

Сертификат \_\_\_\_\_



ФАБРИКА МЕБЕЛИ

Фабрика Мебели "Ваш День"  
156009, г. Кострома, ул. Юбилейная, д.28



## Модульная серия корпусной мебели "ALPINA" Полка угловая ПУ-02



Инструкция по сборке



ФАБРИКА МЕБЕЛИ

"ALPINA"

Корпусная модульная мебель

Полка угловая ПУ-02



Производитель: \_\_\_\_\_

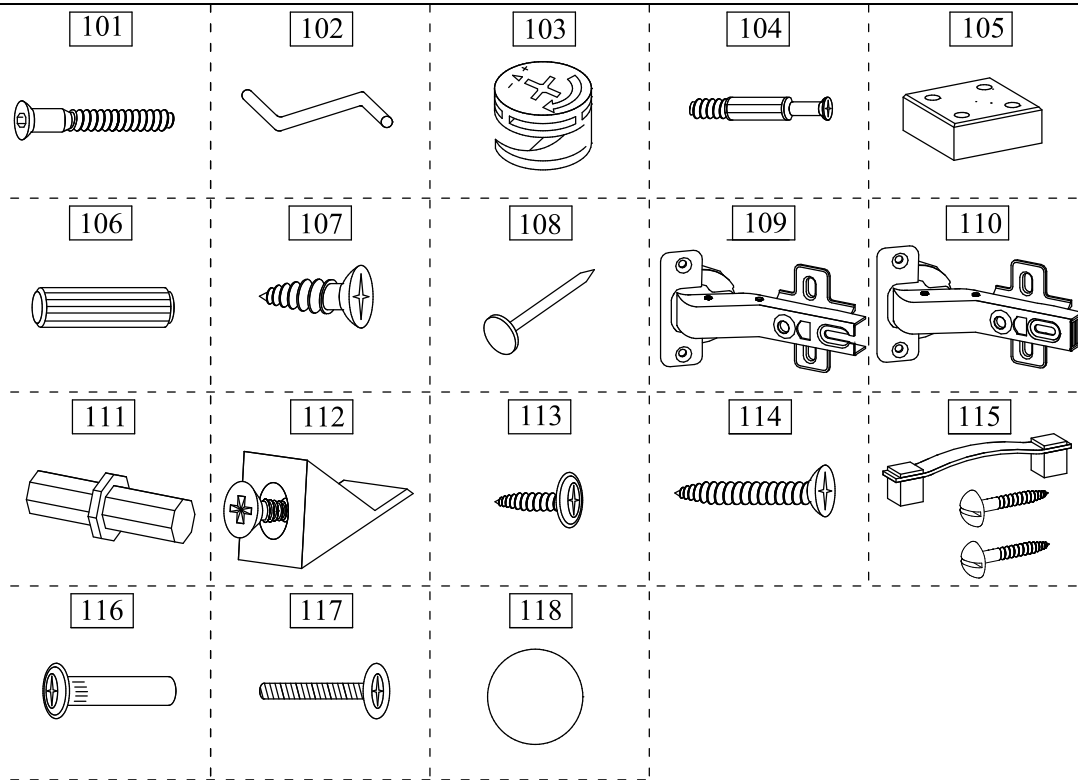
Фактический адрес: 156009, Российская Федерация,  
г. Кострома, ул. Юбилейная, 28

Дата изготовления: \_\_\_\_\_

Гарантийный срок: 24 мес.

Срок службы: 10 лет

ГОСТ 16371-93



Внимание покупателя: перед сборкой необходимо проверить целостность деталей в упаковке, а так же соответствие количества деталей и фурнитуры в пакетах согласно ведомости.

Комплектовочная ведомость деталей шкафа

№п/п	Наименование детали	Размер	Кол-во	Пакет N	
1	Стенка боковая	2126x565x16	1	1	
2	Стенка боковая	2126x350x16	1		
3	Стенка задняя	2124x383x3	1		
4	Крышка	404x592x16	1		
5	Основание	404x592x16	1		
6	Стенка жесткости	371x192x16	1		2
7	Полка	367x530x16	6		
8	Планка	371x64x16	2		3
	Фурнитура	Пакет	1		

Фасад комплектуется отдельно от шкафа.  
Комплектовочная ведомость.

9	Дверь	2120x446x18	1	1
---	-------	-------------	---	---

Ведомость фурнитуры

№п/п	Наименование фурнитуры	Кол-во
101	Евровинт 6.4x50	8
102	Ключ z-образный шестигранный	1
103	Эксцентрик 16 размер 15x13	4
104	Дюбель DU 232 размер 30x8	4
105	Шкант 8x30	4
106	Опора №6 54x54x20	4
107	Шуруп потайной 4x16	36
108	Гвоздь 2x20	20
109	Петля НАКЛАДНАЯ 30, чашка 35мм	2
110	Петля НАКЛАДНАЯ 30, чашка 35мм с ДОВОДЧИКОМ	3
111	Полкодержатель металл. Ø5	24
112	Уголок пластмассовый с саморезом	4
113	Шуруп 4x16 с прессшайбой	4
114	Саморез 4x30	4
115	Ручка скоба С-44 с винтами	1
116	Стяжка межсекционная Ø5	3
117	Винт к стяжке 4x14	3
118	Заглушка Ø20, в цвет корпуса	4

Правила эксплуатации и ухода за мебелью.

1. Мебель, перевозимая при температуре ниже 0°C, охлаждается и при установке в помещении "запотевает", поэтому ее следует немедленно протереть чистой, сухой, мягкой тканью.
2. Мебель предназначена для эксплуатации в помещениях с температурой воздуха +10+28°C и относительной влажностью 50-70%. Не рекомендуется ставить мебель близко к источникам тепла, а также к сырым и холодным стенам. Ее следует беречь от прямого попадания солнечных лучей.
3. На поверхность деталей не следует ставить горячие и влажные предметы. Нежелательно попадание кислот, щелочей и растворителей (спирт, бензин, ацетон).
4. Поверхности следует оберегать от механических повреждений, ударов и царапин, поскольку восстановить поверхность невозможно.
5. Поверхность мебели следует чистить специальным составом, который можно приобрести в магазине.
6. Зеркала и стекла рекомендуется чистить любыми средствами, предназначенными для этих целей.
7. Для предотвращения повреждения полового покрытия при перемещении мебели следует использовать подстилочный материал (картон, плотная ткань и т.п.)

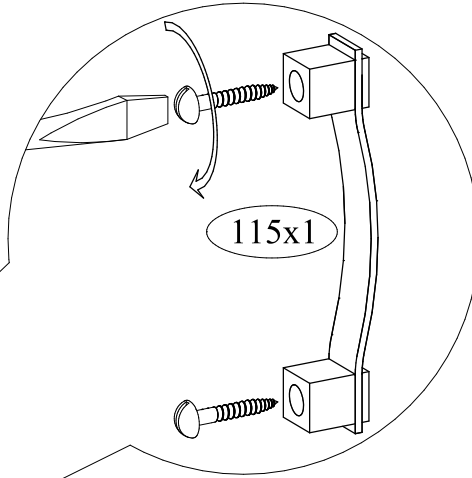
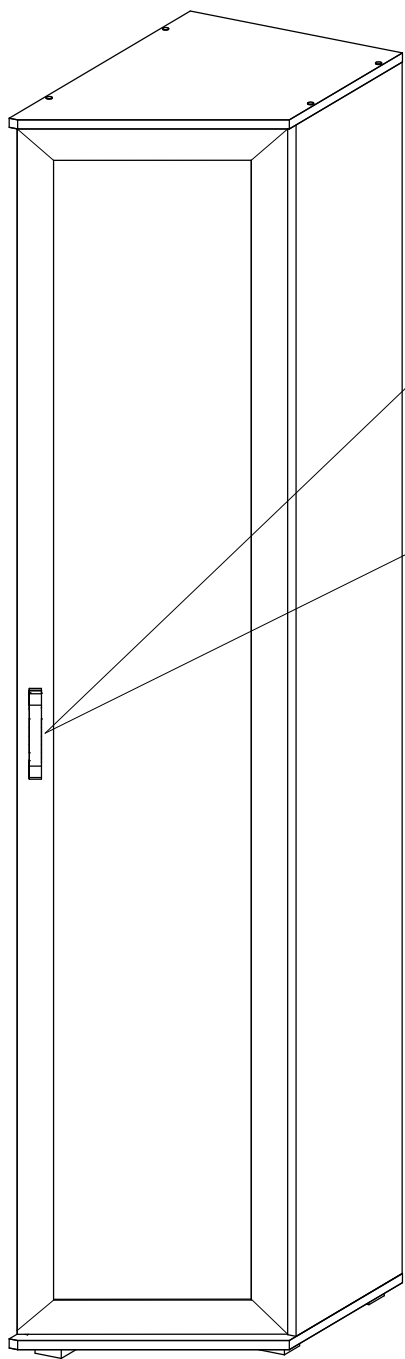
Порядок предъявления претензии на качество мебели.

Претензии по некомплектности и производственным дефектам в течение гарантийного срока должны направляться покупателем непосредственно в магазин, где приобретена мебель, с желательным приложением товарного чека и упаковочных ярлыков.  
По дефектам, появившимся из-за несоблюдения покупателем правил эксплуатации и ухода за мебелью, претензии не принимаются.

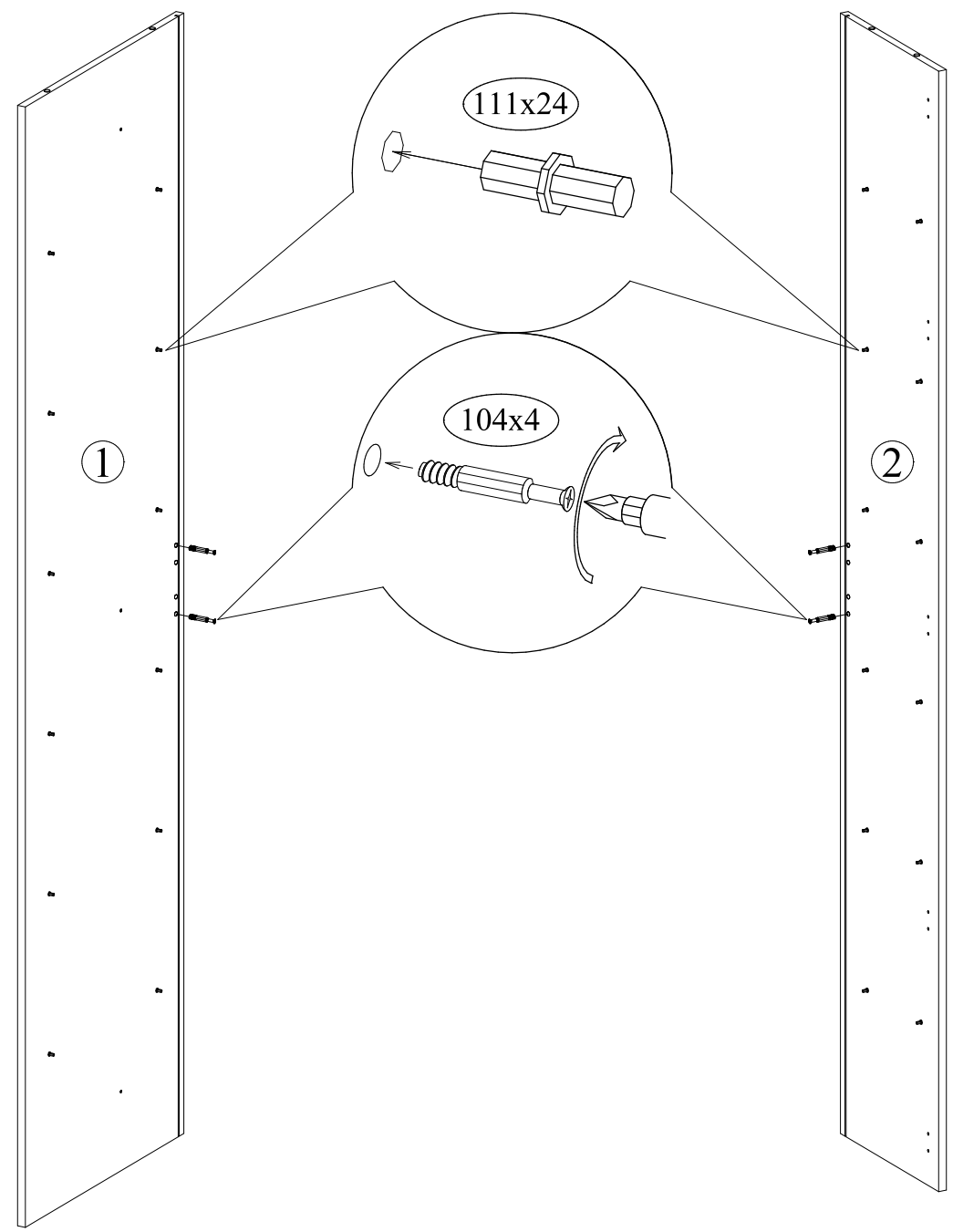
К сведению покупателя.

Предприятие оставляет за собой право вносить изменения в конструктивные элементы мебели на основе внедрения передовой технологии, улучшающие качество выпускаемой продукции.  
При обнаружении производственных дефектов ссылаетесь на номер набора мебели, номер ОТК, желательным приложить гарантийный талон и упаковочные ярлыки.

13 Прикрутить ручку



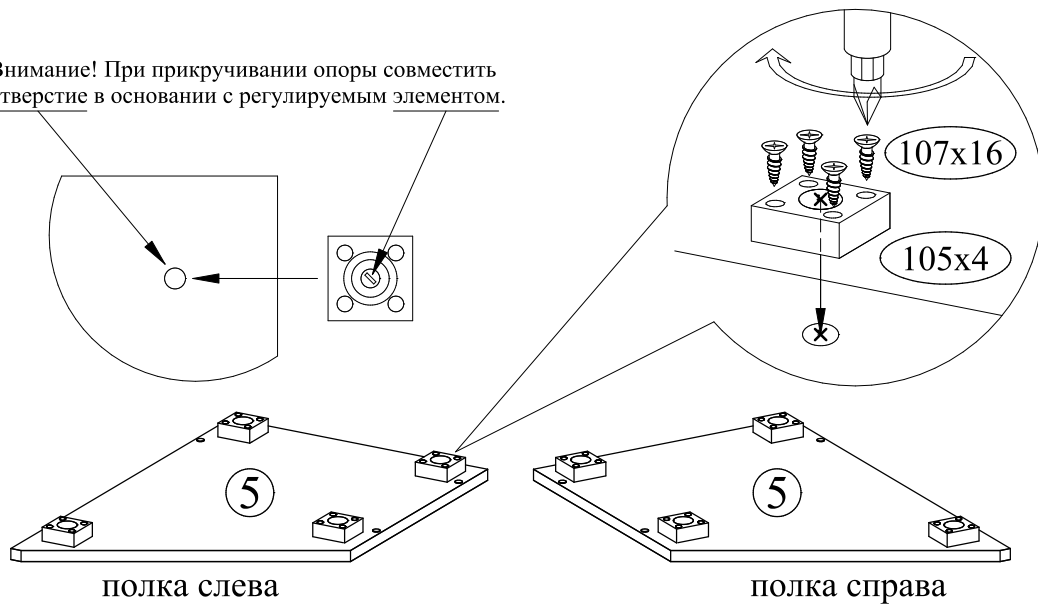
1 Установить фурнитуру на стенки боковые



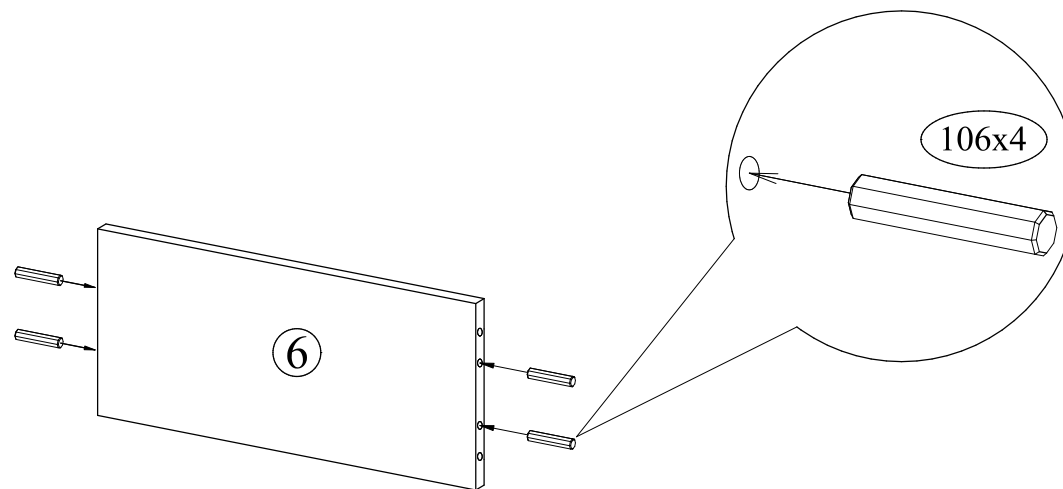
## ② К основанию прикрутить опоры

Внимание! Полка универсальная, т.е. может устанавливаться и слева и справа. Поэтому перед установкой опор определитесь с какой стороны она будет стоять.

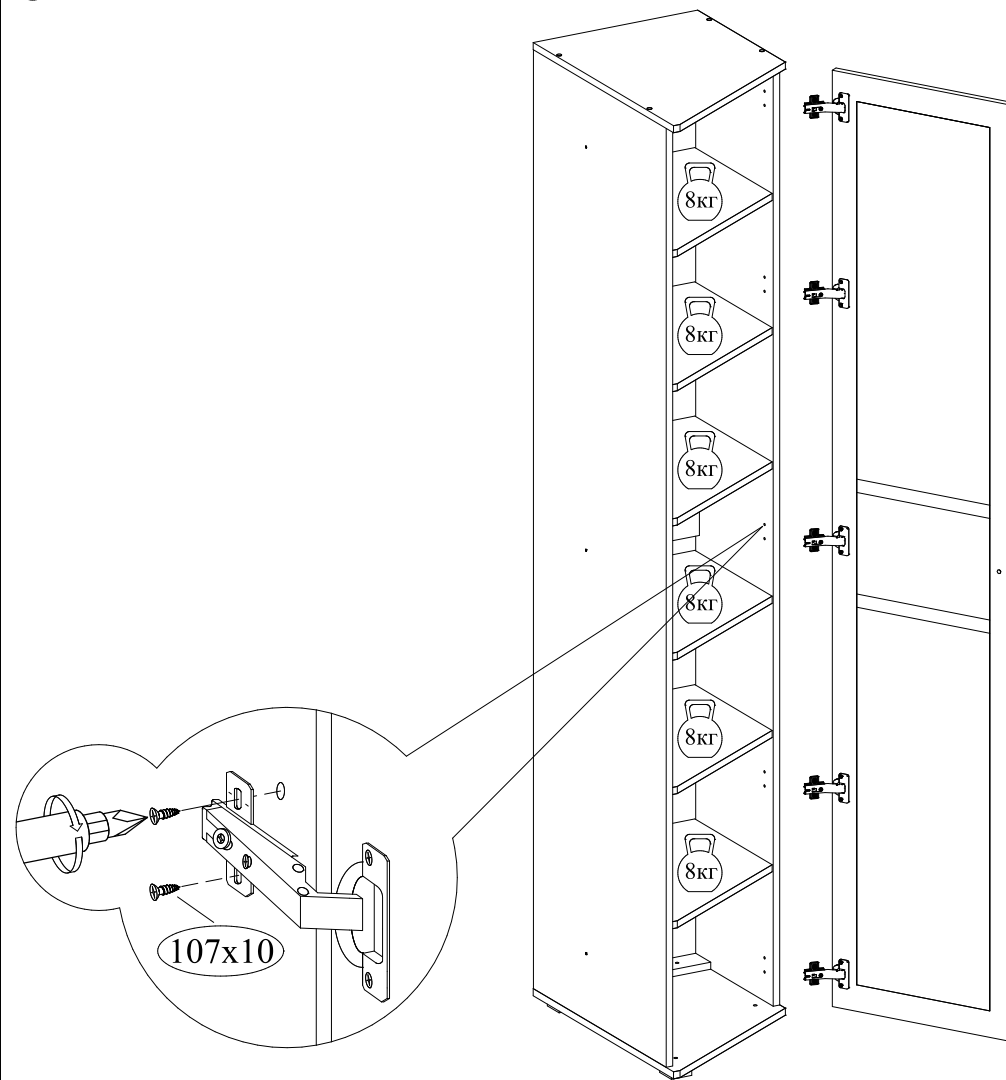
Внимание! При прикручивании опоры совместить отверстие в основании с регулируемым элементом.



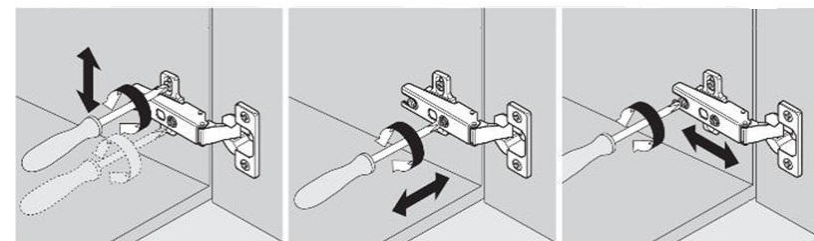
## ③ В стенку жесткости вставить шканты



## ⑫ Прикрутить двери. Положить полки.



### Регулировка дверей

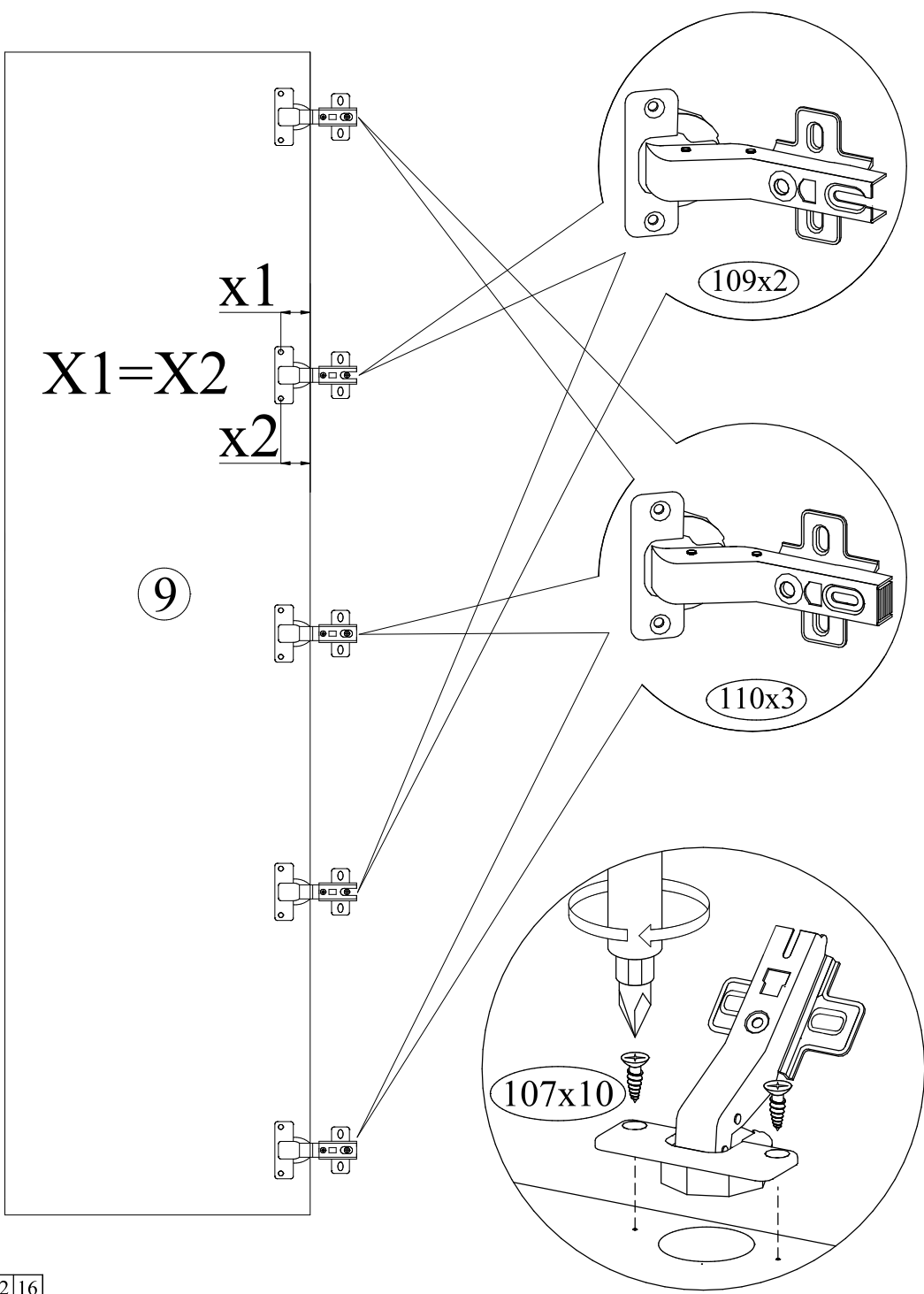


Регулировка по высоте

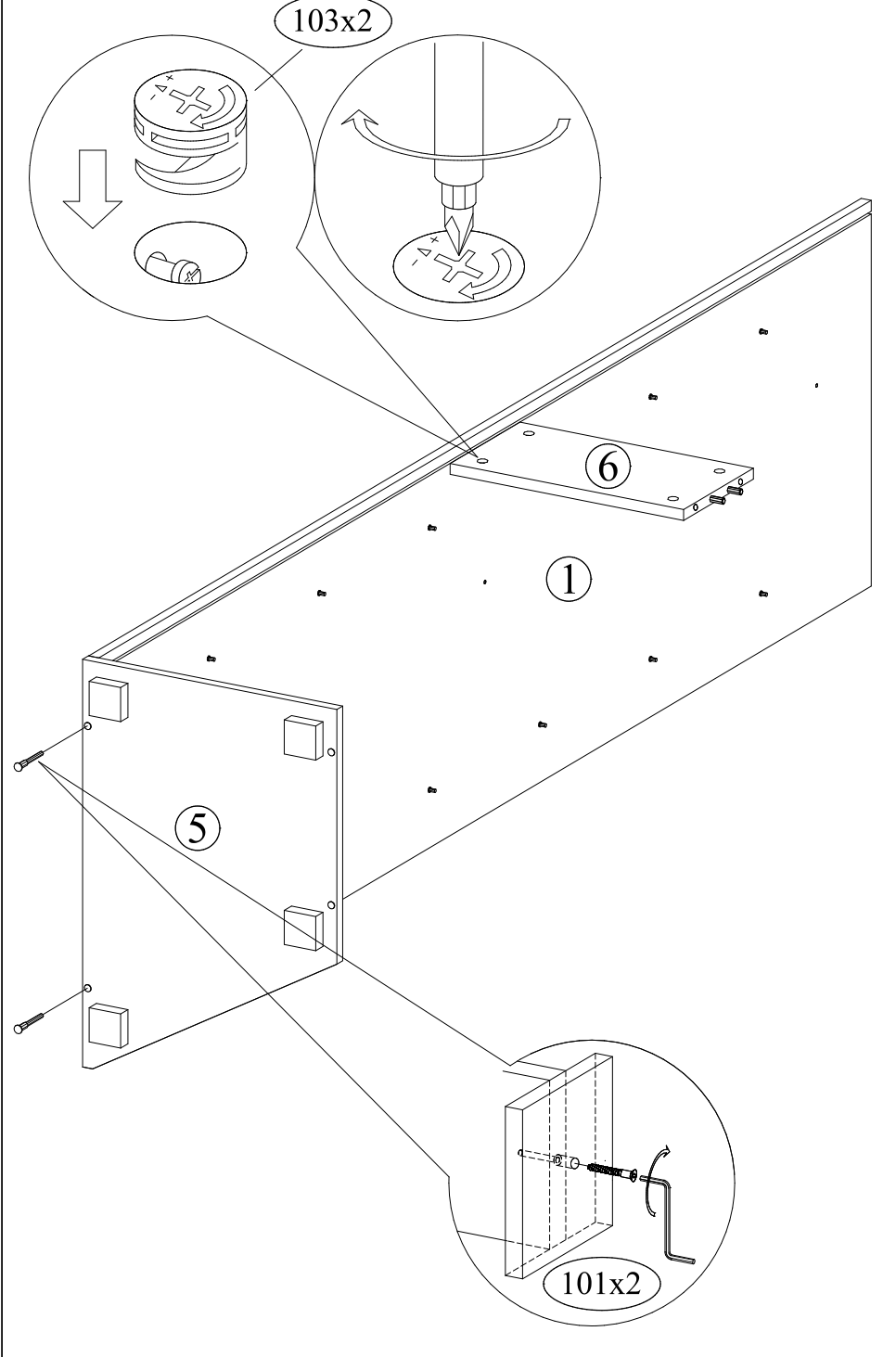
Регулировка по ширине

Регулировка по глубине

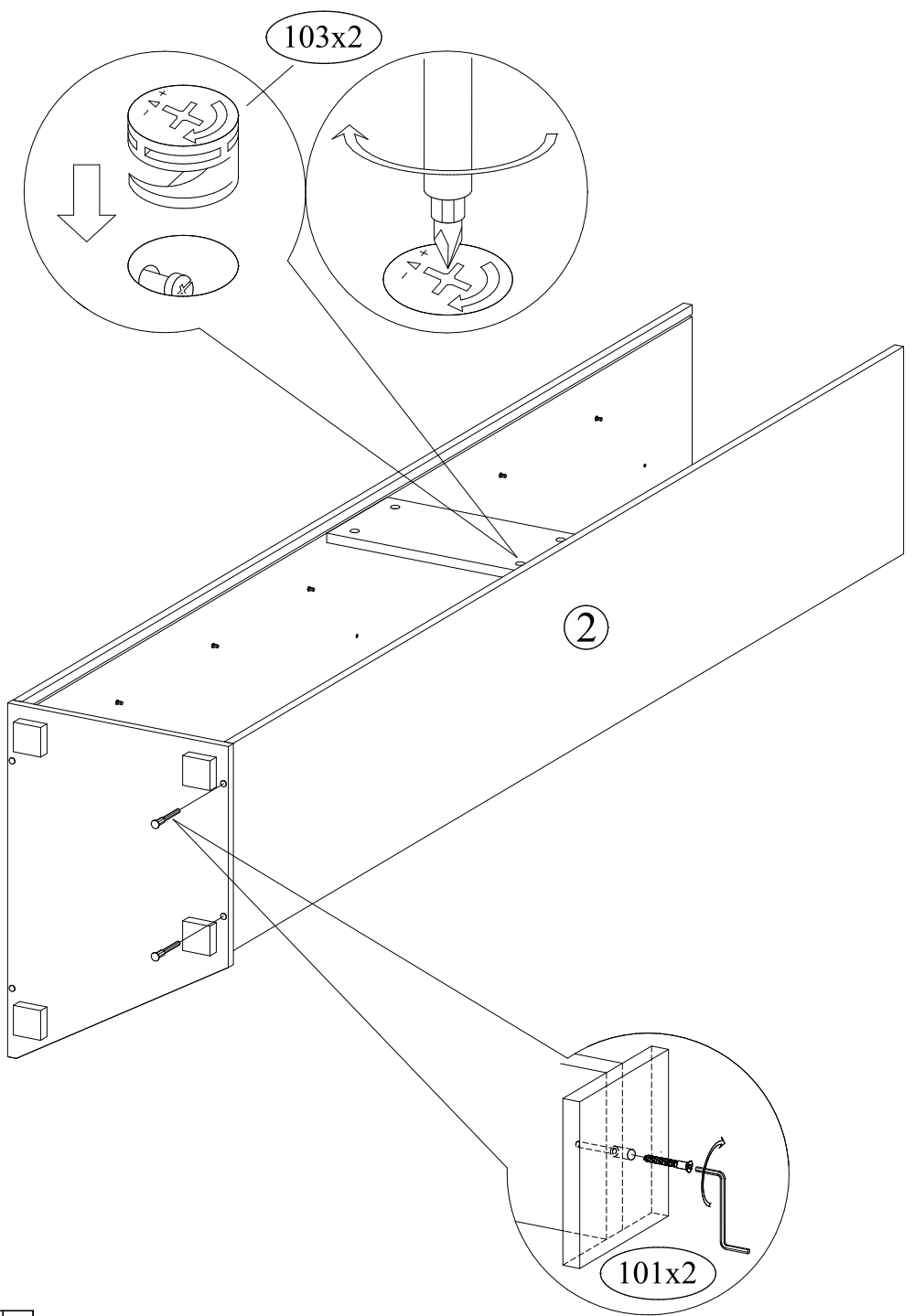
11 Прикрутить петли к двери



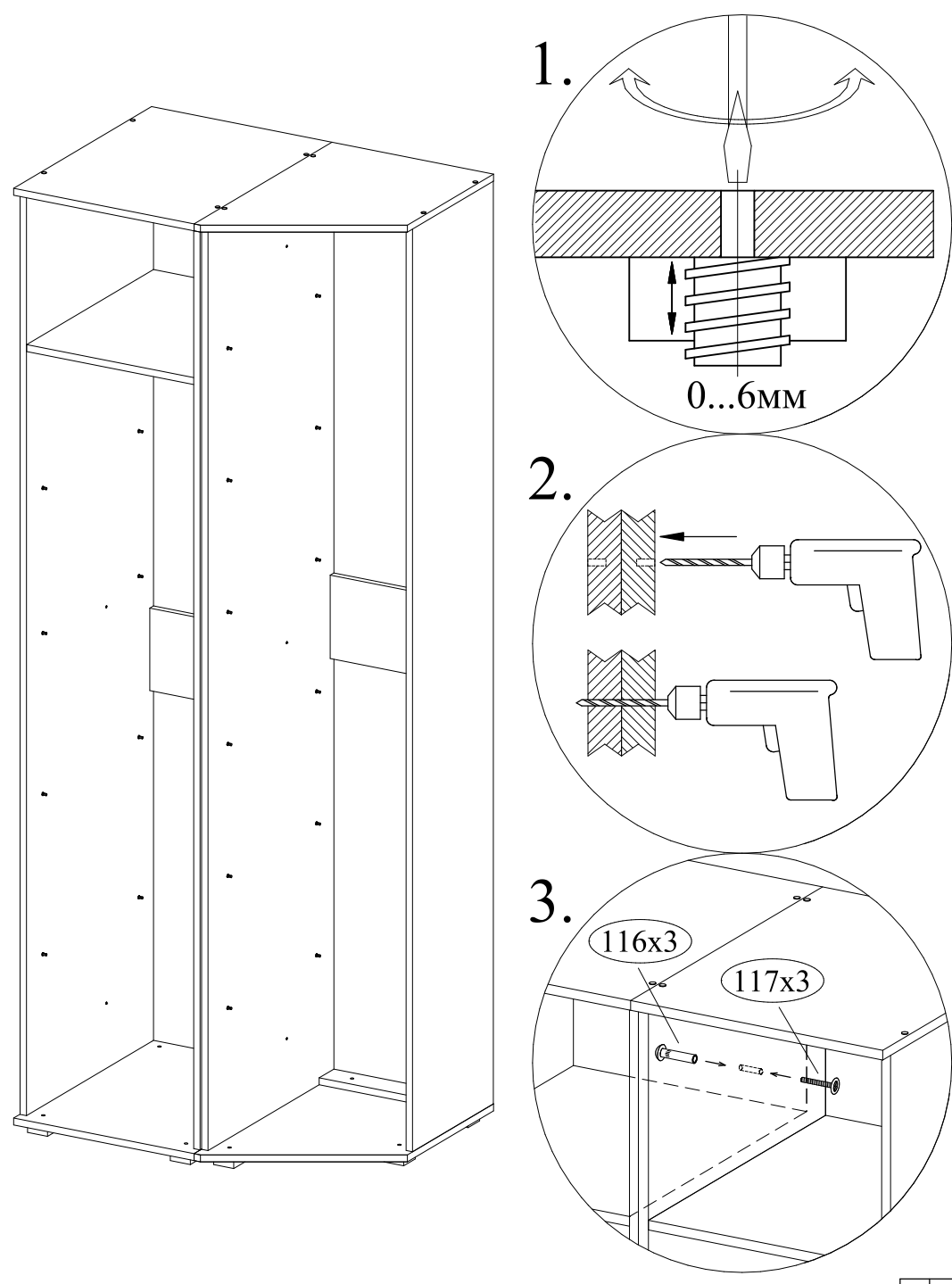
4 К стенке боковой прикрутить стенку жесткости и основание



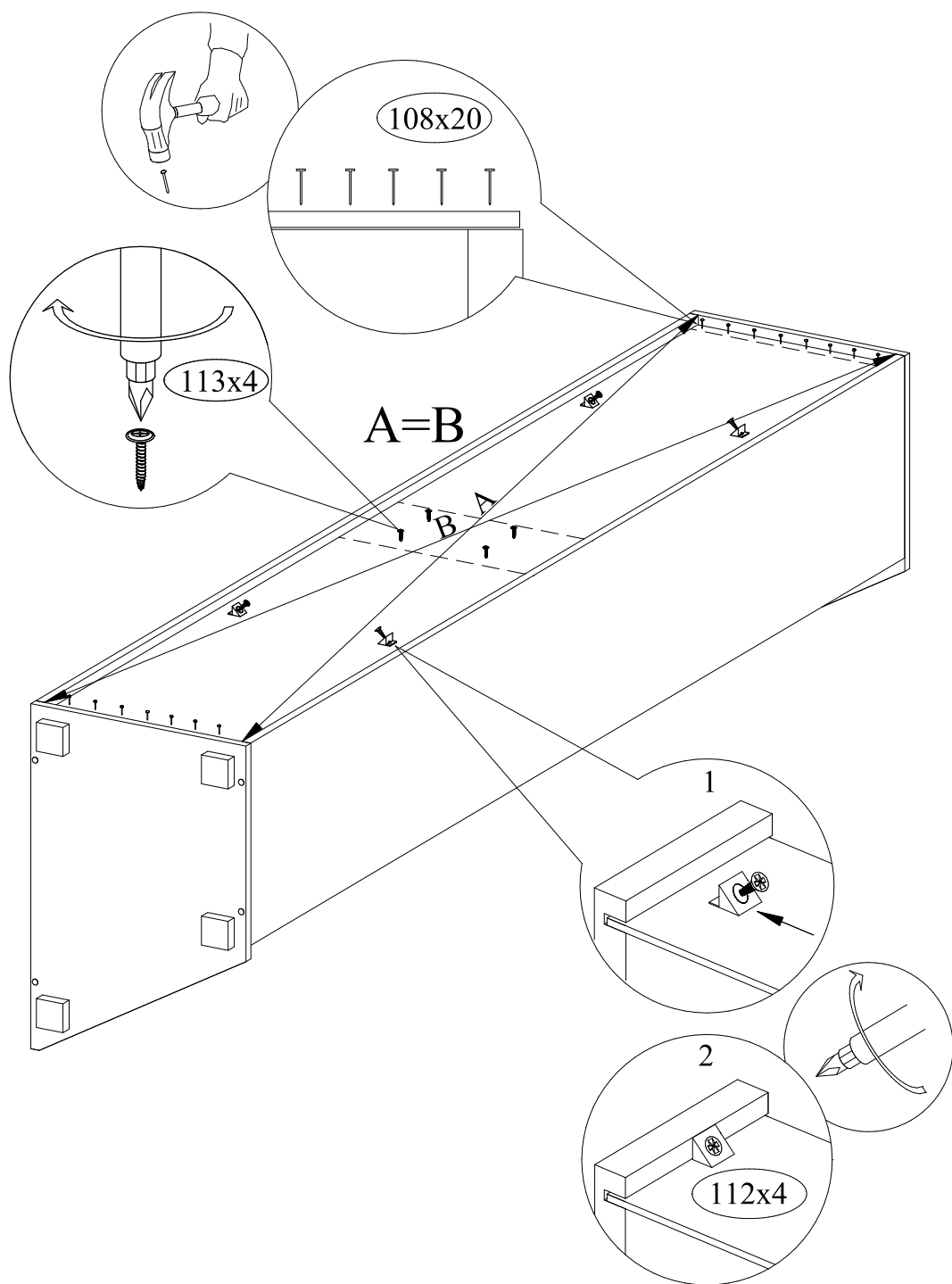
5 Прикрутить стенку боковую



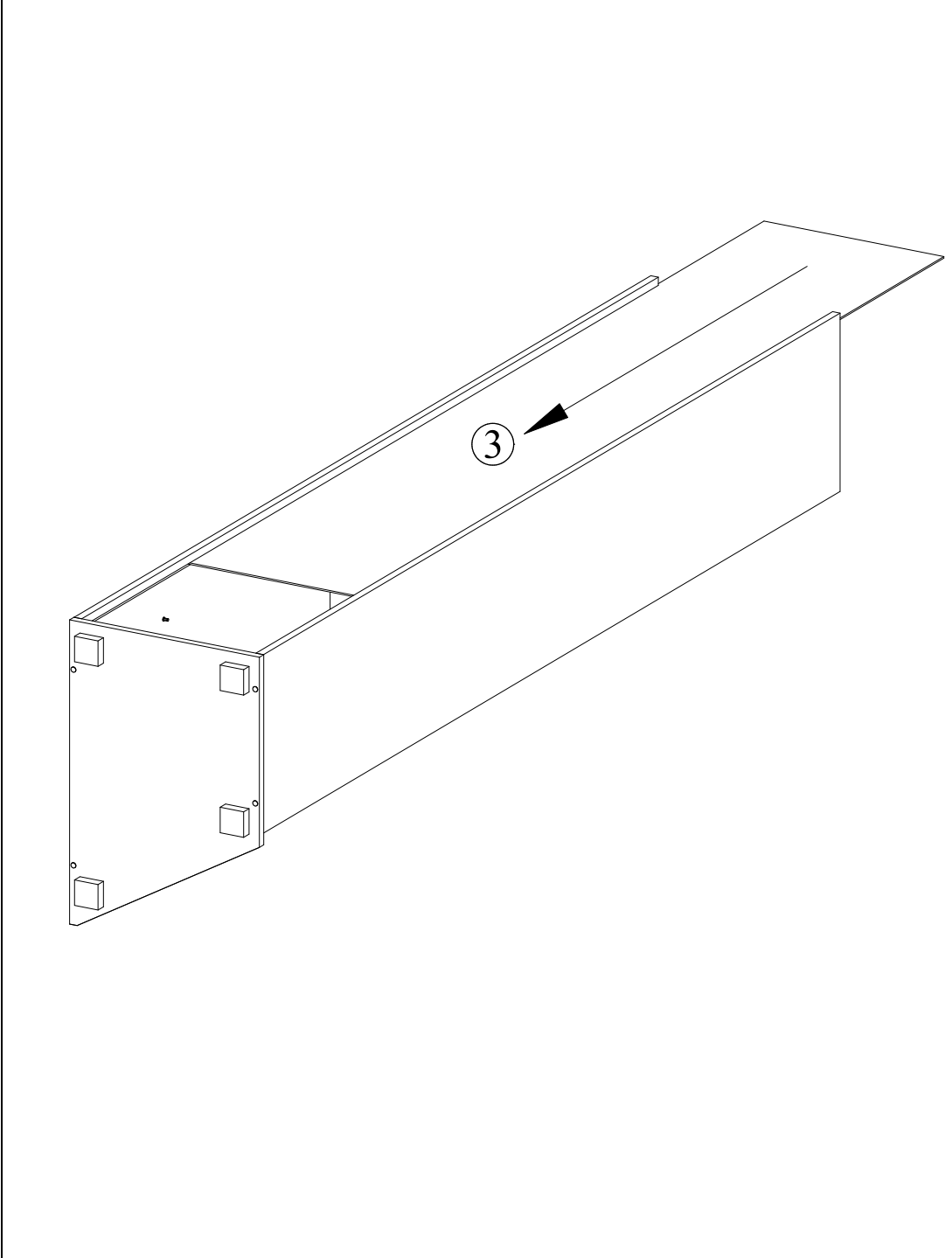
10 Выровнять шкафы. Соединить межсекционными стяжками.



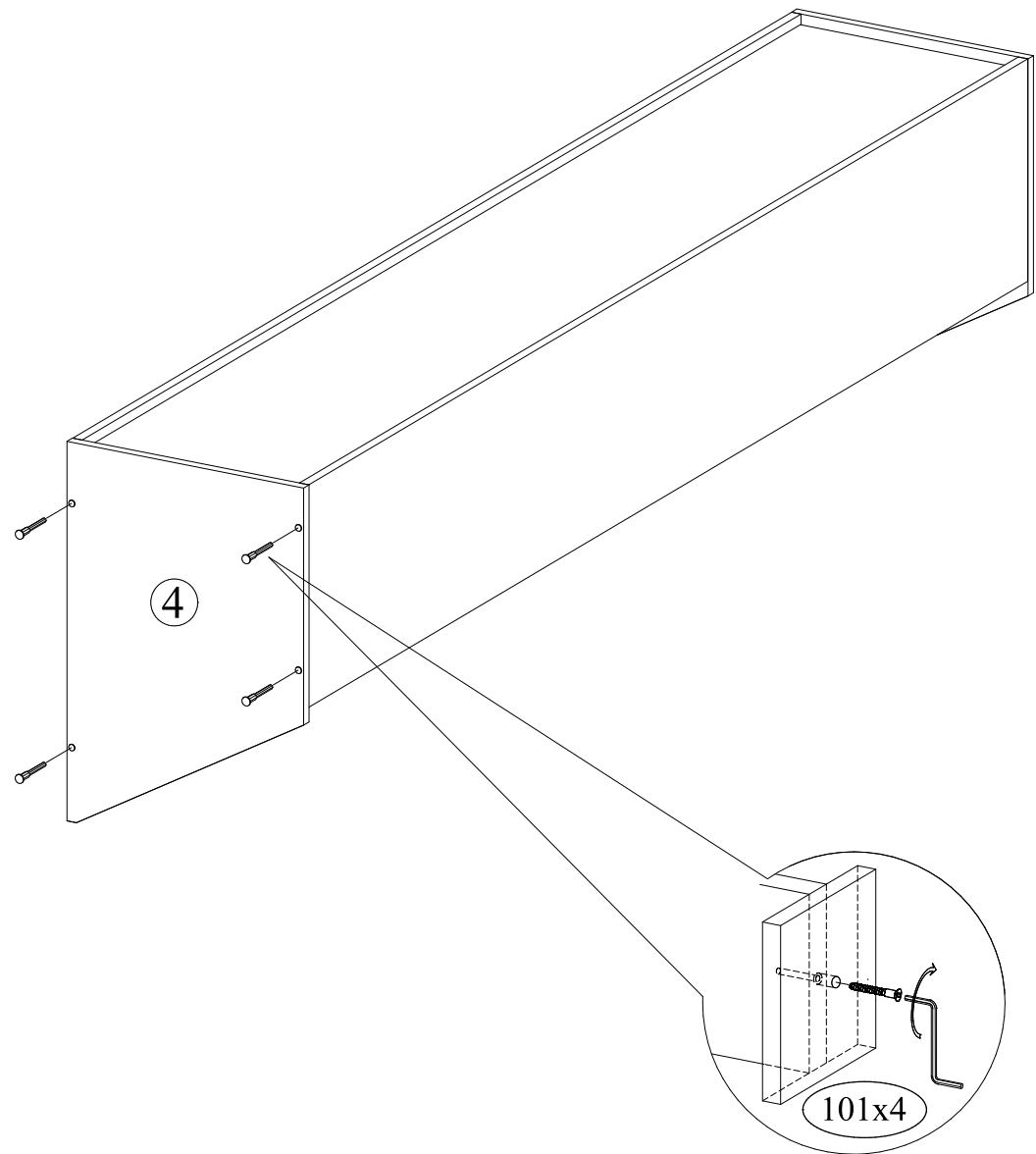
9 Выровнять диагонали. Приколотить стенку заднюю.



6 Вставить стенку заднюю



7 Прикрутить крышку



8 К крышке и основанию прикрутить планки

