

Уважаемые покупатели!

Для удобства транспортировки, мебель поставляется в разобранном виде с учетом на то, что сборку Вы будете производить сами. Стоимость сборки в стоимость изделия не включена. При покупке необходимо убедиться в наличии всех деталей согласно прилагаемого паспорта и отсутствия дефектов на них. После сборки, претензии по количеству и качеству сборочных единиц не принимаются. Предприятие – изготовитель не несет ответственности за дефекты, возникшие в процессе сборки и эксплуатации, вследствие несоблюдения настоящей инструкции или применения изделия не по назначению.

Примечание. Предприятие оставляет за собой право вносить изменения в конструктивные элементы мебели и заменять фурнитуру, не ухудшая качество изделия.

Рекомендации по сборке

Перед началом сборки и дальнейшей эксплуатации внимательно ознакомьтесь с настоящим руководством и следуйте его рекомендациям.

Изделие следует собирать вдвоем на ровной поверхности, соблюдая последовательность согласно представленной схеме.

Правила пользования и эксплуатации изделия

Уважаемые покупатели. Срок эксплуатации мебели напрямую зависит от Вашего бережного отношения к ней.

-Избегайте прямого попадания воды на изделия во избежание разбухания поверхностей. В случае попадания воды, следует немедленно вытереть поверхность насухо мягкой тканью.

-Не храните мебель в сырых непроветриваемых помещениях и не устанавливайте вплотную к отопительным приборам.

-Не ставьте под прямые солнечные лучи, т.к. под их воздействием изменяется цвет лицевых поверхностей изделия.

- Аккуратно передвигайте с места на место изделие, чтобы не повредить опоры в процессе передвижения.

- Не ставьте на поверхность раскаленные предметы.

-Не допускайте попадания на поверхность веществ, таких как растворители, бензин, обезжиривающие средства и т.п.

-При чистке, во избежание повреждения поверхностей, не используйте щетки, жесткие ткани, зернистые порошки. Для ухода за мебелью используйте специальные средства, предназначенные для мебели.

- В шкафу для платья и белья, рекомендуем, вещи вплотную к петлям не располагать.

-Периодически, в случае ослабления резьбовых соединений, необходимо их подтянуть.

Помните! Несоблюдение каких-либо из вышеуказанных условий, повлекшие возникновение недостатков мебели, является основанием утраты права на гарантийное обслуживание.

Транспортирование и хранение

-Транспортирование рекомендуется всеми видами транспортов крытых транспортных средствах, а также в контейнерах.

- Мебель должна храниться в крытых помещениях при температуре не ниже +2С и относительной влажности воздуха 45% - 70%.

Гарантийные обязательства

Изготовитель гарантирует соответствие изделий мебели требованиям ГОСТ 16371 при соблюдении условий транспортирования, хранения, сборки (мебели, поставляемой в разобранном виде), эксплуатации и рекомендаций по уходу за мебелью.

Срок службы изделия – 7 лет, срок гарантии – 24 месяца со дня приобретения при предъявлении: маркировочных ярлыков; инструкции по сборке и эксплуатации; документов, подтверждающих факт покупки. Гарантия предоставляется при отсутствии механических повреждений, возникших при самостоятельной транспортировке, установке и сборке; эксплуатации; загрязнений; следов самостоятельного ремонта.

На изделия, подвергнутые модификации не на предприятии-изготовителе, гарантия не распространяется.

При обнаружении производственных дефектов ссылаетесь на номер заказа, приложите гарантийный талон и упаковочный ярлык.

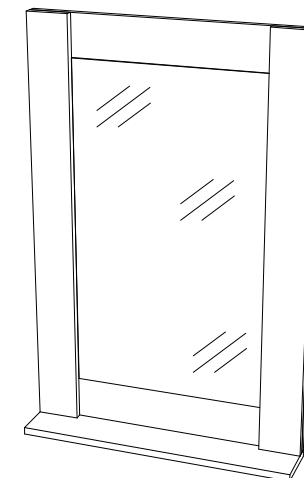
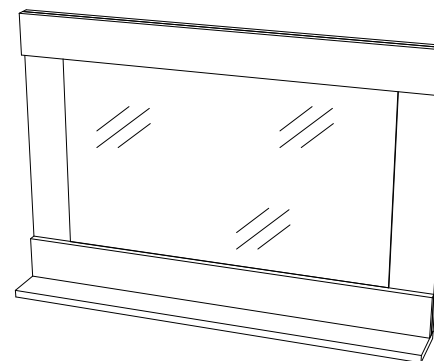


ООО "ПАНОРАМА"
Россия, Удмуртская Республика
426039 , г. Ижевск
ул.В.Шоссе д.302 оф.202/1
Тел. 941-578
E-mail: info@comfortsmebel.ru



ТР ТС 025/2012

Инструкция по эксплуатации корпусной мебели EVA 5 M9 Зеркало универсальное



Внимание! Зеркало возможно повесить как горизонтально, так и вертикально, с полкой либо без полки.

Габаритные размеры (мм): 616x900x114 (916x600x114)

Высота:616 (916) мм

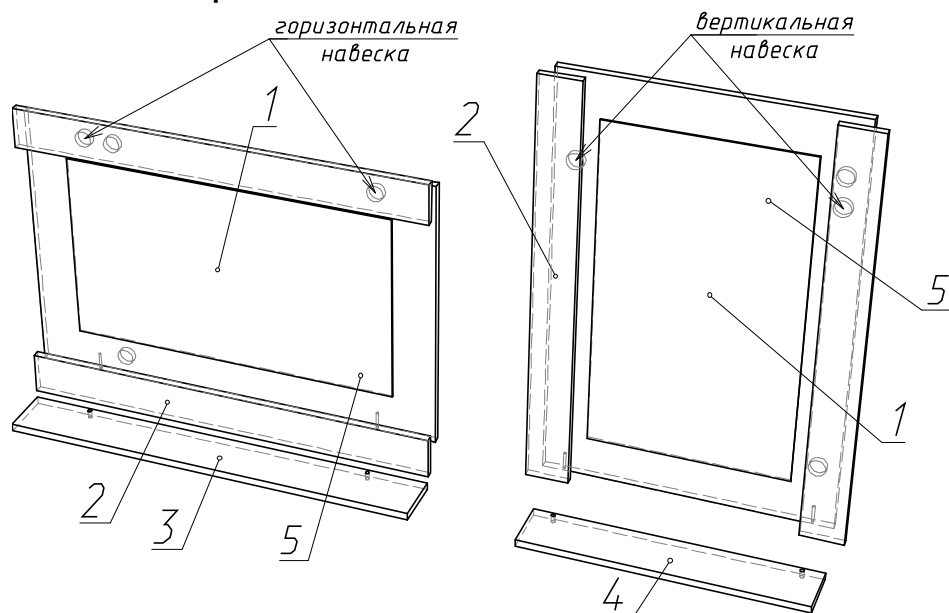
Ширина:900 (600) мм

Глубина: 114 мм

Вес:14,4кг

Сборку изделия произвести согласно данной инструкции.

Схема сборки



Порядок сборки:

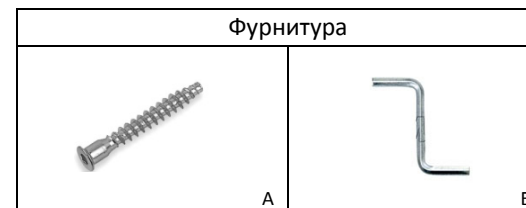
1. К детали № 1 с помощью конфирматов (А) закрепить деталь № 3 (для горизонтального исполнения)/деталь № 4 (для вертикального исполнения). В торцах детали №1 заложены скрытые отверстия(см.схему) для крепления деталей № 3 и 4 конфирматами в горизонтальном либо вертикальном положении, для этого проткнуть кромку детали в местах установки конфирматов(А). Учитывайте при этом положение навесов.

2. Навесить модуль на стену, зацепив навесы за предварительно установленные дюбель-крюки .

Примечание к установке.

Крепеж для установки зеркала приобретается покупателем самостоятельно, в зависимости от типа стен. К данному типу навесов подходит дюбель-костыль с плоской головкой.

Фурнитура



№	Состав изделия	Размер	Кол-во
1	Щит с зеркалом	900x600x16	1
2	Накладка	900x90x16	2
3	Полка широкая	114x900x16	1
4	Полка узкая	114x600x16	1

Перечень фурнитуры		Кол-во
А	Конфирмат 7x50	4 шт.
Б	Ключ шестигранник	1 шт.

Схема расположения отверстий

