

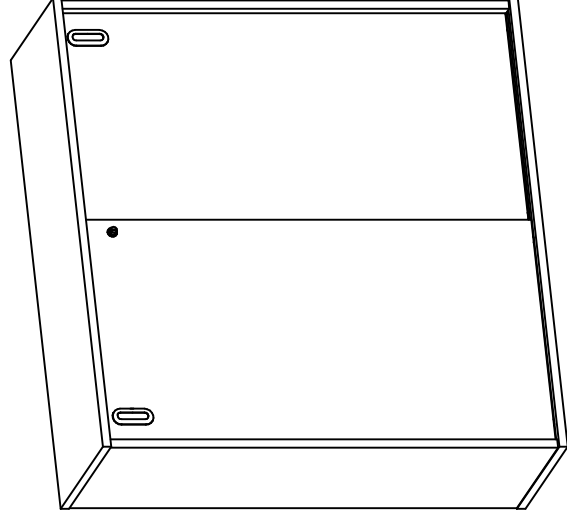
# Инструкция по сборке

RIVA

Фабрика офисной мебели.  
Шкаф-купе Л.ШК-2

Габаритные размеры  
Ширина 1200мм глубина 410мм высота 1200мм.

СЕРИЯ STYLE



## 1. Гарантии изготовителя.

Гарантийный срок эксплуатации изделия 18 месяцев с момента приобретения. Срок службы изделия 5 лет.

Предприятие-изготовитель гарантирует соответствие изделия требованиям ГОСТ 16371-93 при соблюдении правил транспортировки, хранения и эксплуатации.

Предприятие-изготовитель не несет ответственности за недостатки изделия, появившиеся в результате несоблюдения правил эксплуатации, сборки, транспортировки и ухода за мебелью. Предприятие-изготовитель оставляет за собой право проводить конструктивные изменения, связанные с внедрением новых материалов и технологий, направленных на повышение качества и долговечности изделий.

## 2. Транспортировка, хранение, эксплуатация и уход за мебелью.

Изделие допускается транспортировать в упаковке предприятия изготовителя любым видом транспорта при условии надежной защиты от механических повреждений и влаги (атмосферных осадков и т.д.).

**НЕ ДОПУСКАЕТСЯ ВОЗДЕЙСТВИЕ ВЛАГИ.** Изделие должно храниться и эксплуатироваться в сухих и теплых помещениях. Не рекомендуется устанавливать изделие около источников тепла.

Удаление пыли с поверхности изделия следует производить мягкой тканью с использованием специальных составов по уходу за мебелью.

## 3. Комплектность изделия.

Поз.	Наимен.	Готовая деталь		Кол.
		Длина	Ширина	
1	Дверь прав.	1150	590	18
2	Дверь левая.	1150	590	18
3	Задняя ст.1	1156	567	18
4	Задняя ст.2	1156	567	18
5	Перегородка	1156	341	18
6	Горизонт 1	567	322	18
7	Горизонт 2	567	322	18
8	Полка	565	321	18

Поз.	Наимен.	Готовая деталь		Кол.
		Длина	Ширина	
9	Стойка левая	1156	4,00	22
10	Стойка прав.	1156	4,00	22
11	Топ	1200	4,10	22
12	Дно	1200	4,10	22

В комплектацию изделия входит комплект фурнитуры.  
Первый размер детали указывает на направление текстуры.

## 4. Состав комплекта фурнитуры.

Поз.	Внешний вид	Наименование	Кол.
13		Замок шкафа-купе.	1
14		Саморез 3,5x16 мм	2
15		Еврошуруп 6,3x13 с потайной головкой	16
16		Заглушка мебельная D10	6
17		Опора регулируемая M8	6
18		Ручка MD 1208/96	2
19		Ключ шестигранный	1
20		Стопор пластиковый PS03	4
21		Еврошуруп 7x50	4

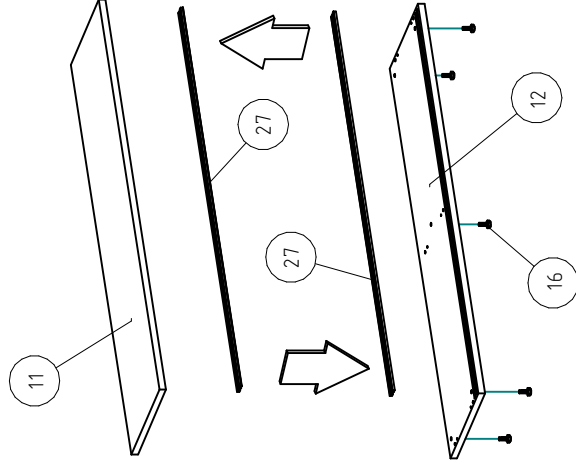
Поз.	Внешний вид	Наименование	Кол.
22		Шток эксцентрика	24
23		Эксцентрик 18 мм	24
24		Шкант 8x30	24
25		Заглушка эксц.	24
26		Стяжка межсекц.	4
27		Направляющая униб. PS03	4
28		Ролик PS03 нижний	4
29		Ригель PS03 верхний	4
30		Полкодержатель	8

За повреждение изделия, произошедшие во время сборки, фирма ответственности не несет.

## 5. Последовательность сборки.

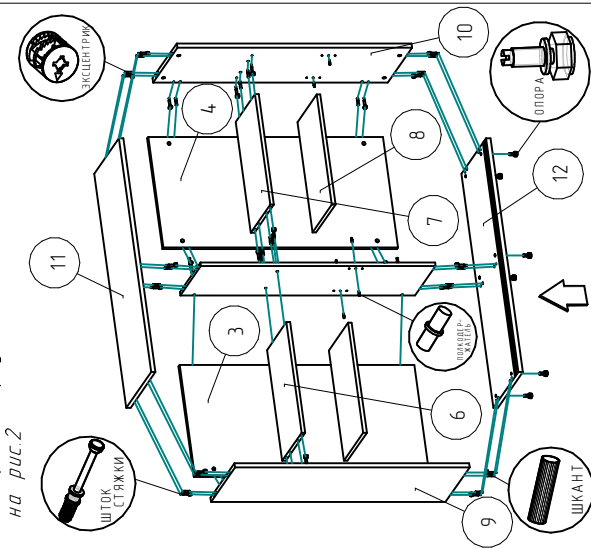
### Рис.1

Установите направляющие в пазы в крышке и в дне. Установите регулируемые опоры.



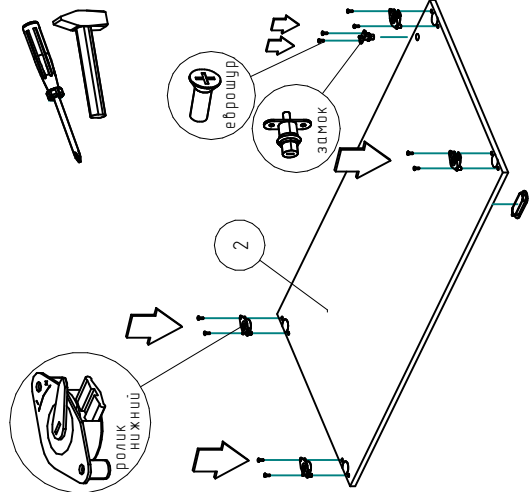
### Рис.2

Вверните шток эксцентриковых стяжек в глухие отверстия диаметром 5мм. Соберите корпус изделия так как показано на рис.2



### Рис.3

Установите верхний и нижний ролик на раздвижные двери. Закрепите ролик винтами. Установите ручки. Установите замок в отверстие левой двери, закрепите шурупами.



### Рис.4

Ролики имеют механизм регулировки. Поверните язычок механизма против часовой стрелки до упора. Установите двери в корпус шкафа. Поверните язычек по часовой стрелке.

