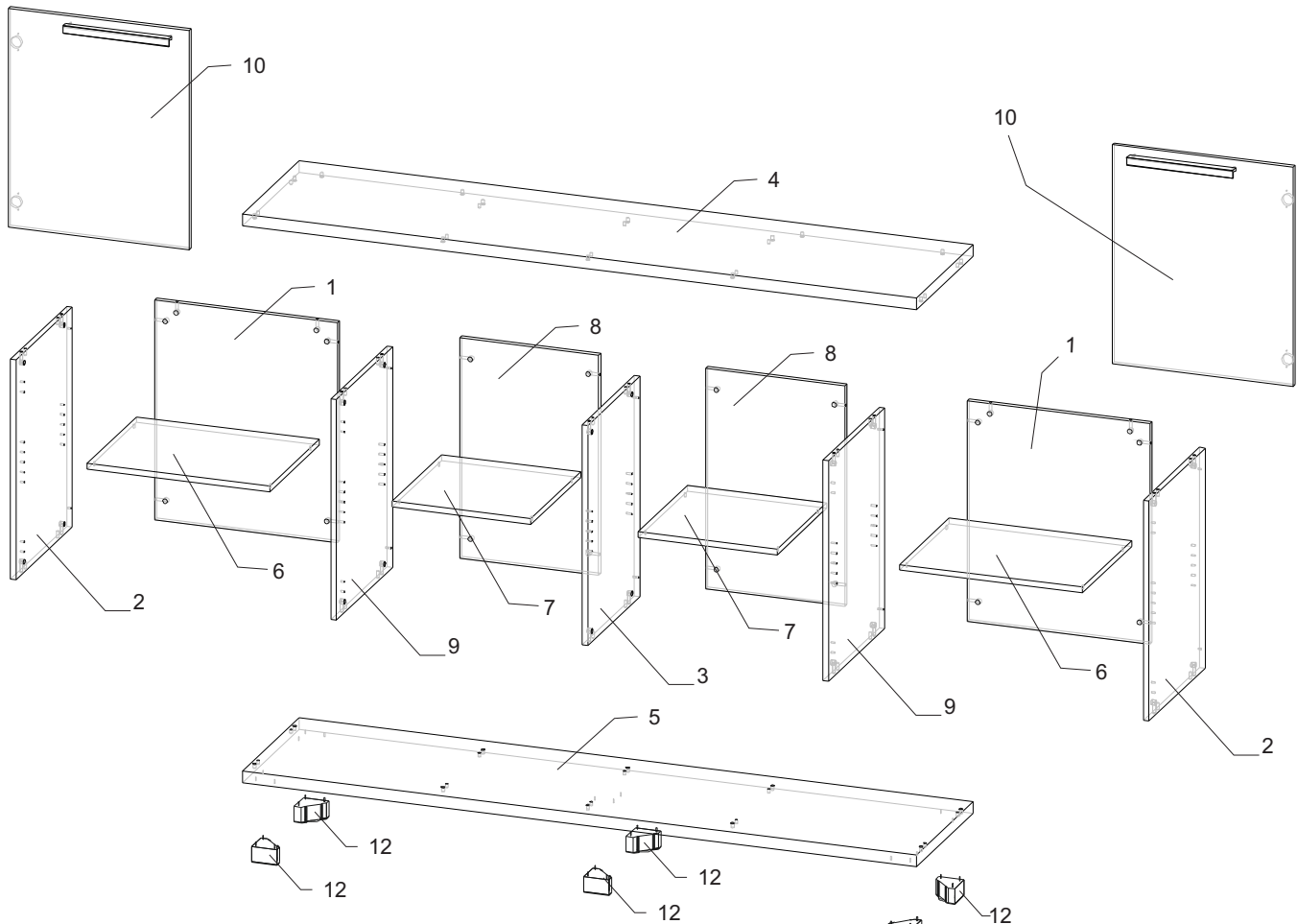


## Шкаф низкий Z-14-11, Z-14-12



Детали

Поз.	Наименование	Размер	Кол-во
1	Задняя стенка 1	706x585x18	2
2	Бок лев./пр. шкафа	706x494x18	2
3	Перегородка 1	706x473x18	1
4	Верх	2160x500x38	1
5	Низ	2160x500x38	1
6	Полка 1	584x440x18	2
7	Полка 2	444x449x18	2
8	Задняя стенка 2	706x445x18	2
9	Перегородка 2	706x494x18	2
10	Дверь л./пр. шкафа	702x580x18	2
11	Дверь стекл. л./пр.	702x450x18	2

Рис.1

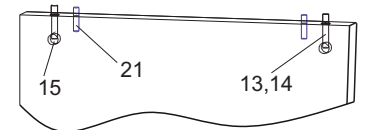


Рис.2

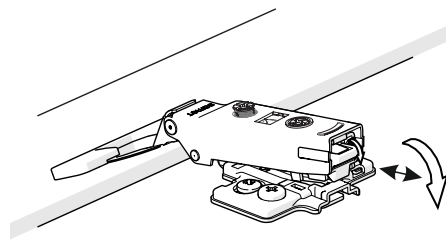


Рис.3.1 Монтаж двери

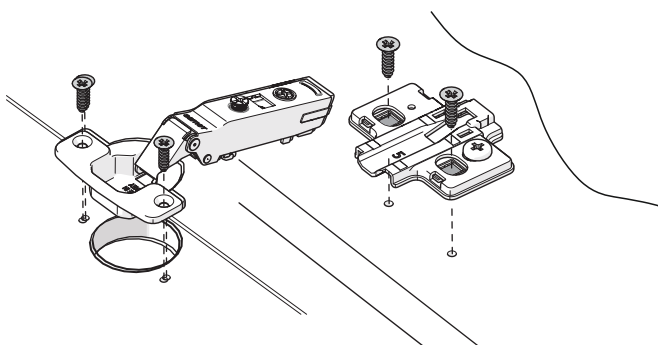


Рис.3

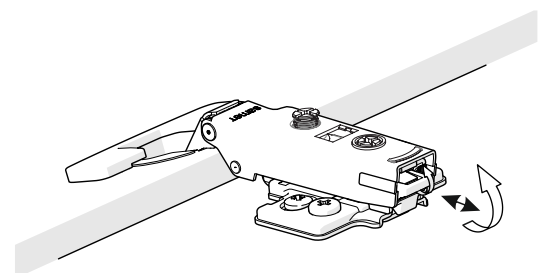
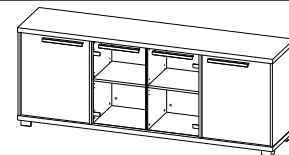


Рис.3.2 Демонтаж двери



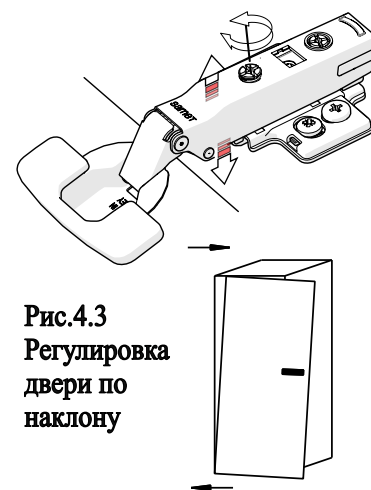
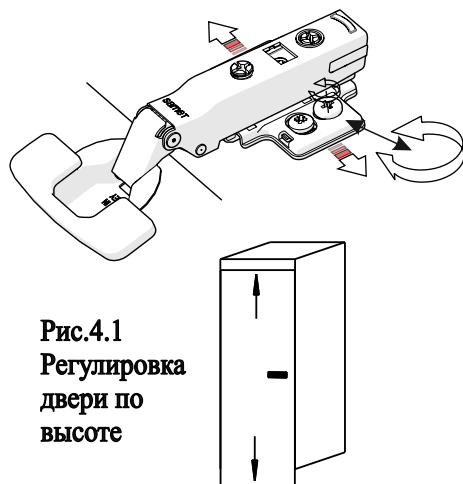
## Шкаф низкий Z-14-11, Z-14-12

### Фурнитура

Поз.	Наименование	Кол-во	Эскиз
12	Опора	6	
13	Дюбель-саморез	16	
14	Дюбель под мет. муфту	24	
15	Эксцентрик	40	
16	Заглушка на растек (цвет антрацит)	20	
17	Заглушка на растек (цвет шкафа)	20	
18	Саморез 4,2x32	18	
19	Полкодержатель	16	
20	Заглушка	72	
21	Шкант 8x30	20	
22	Ручка дверная	4	
23	Насадное кольцо	4	
24	Петля вкладная	4	
25	Ответная планка	4	
26	Заглушка на петлю	4	
27	Шуруп 3,5x16	8	
28	Евровинт 6,3x10,5	8	
29	Винт М4x12	4	
30	Петля сткл. двери	4	
31	Отв. планка сткл. петли	4	
32	Втулка пластиковая для стекла	4	
33	Винт М4x25	4	

### Порядок сборки:

- В детали 1, 2, 3, 8 и 9 вставить эксцентрики (15) стрелками к торцевым отверстиям и , а также в деталях 2, 3 и 9 в торцевые отверстия шканты (21) согласно рис.2
- В детали 4 и 5 в предустановленные муфты вкрутить дюбель-саморез (14) по часовой стрелке до упора. В детали 2, 3 и 9 в отверстия вкрутить дюбель (13) (2 отверстия вдоль заднего длинного торца детали для крепления деталей 1 и 8), а в детали 3 и 9 аналогично деталям 2 в сквозные с двух сторон (для крепления деталей 1 и 8).
- Соединить детали 3, 8 и 9, затянуть эксцентрики по часовой стрелке до упора. Далее соединить детали 9 и 1 и затянуть эксцентрики по часовой стрелке до упора. К собранной конструкции добавить бока 2 и затянуть эксцентрики по часовой стрелке до упора.
- К детали 5 прикрепить опоры 12. Для крепления опор использовать саморезы (18).
- К собранному каркасу присоединить низ 5 и верх 4. Затянуть эксцентрики по часовой стрелке до упора. После сборки каркаса и установки шкафа на место расположения в случае необходимости отрегулировать опоры таким образом чтобы шкаф стоял по уровню.
- К деталям 2 прикрепить ответные планки (25). Петли (24) прикрепить к дверям 10 шурупами (27) и установить ручки (22) при помощи винтов (33), предварительно надев на винты насадное кольцо (23). Закрепить двери на деталях 2 соединив петли и ответные планки. Схема установки петель рис.3. В случае необходимости отрегулировать двери. Схема регулировки дверных петель рис.4.
- На детали 9 установить планки (31). На стеклянную дверь монтировать ручку при помощи втулки (32) и винтов (29) и петли (30). **ВНИМАНИЕ!!!** при работе со стеклом не использовать шуруповерт. Чрезмерное усилие при затяжке винтов может привести к повреждению стекла. Установить стеклянные двери, соединив петлю и ответную планку при помощи винтов (идут в комплекте с петлей).
- Установить полки 6 и 7 при помощи полкодержателя (19).
- Закрывать эксцентрики (15) заглушками (16,17) соответствующего цвета.
- Закрывать оставшиеся отверстия диаметром 5 на детали 9 заглушками (20).



**Рис.4**