

Шкаф четырехсекционный с гардеробом Z-34-01, Z-34-02

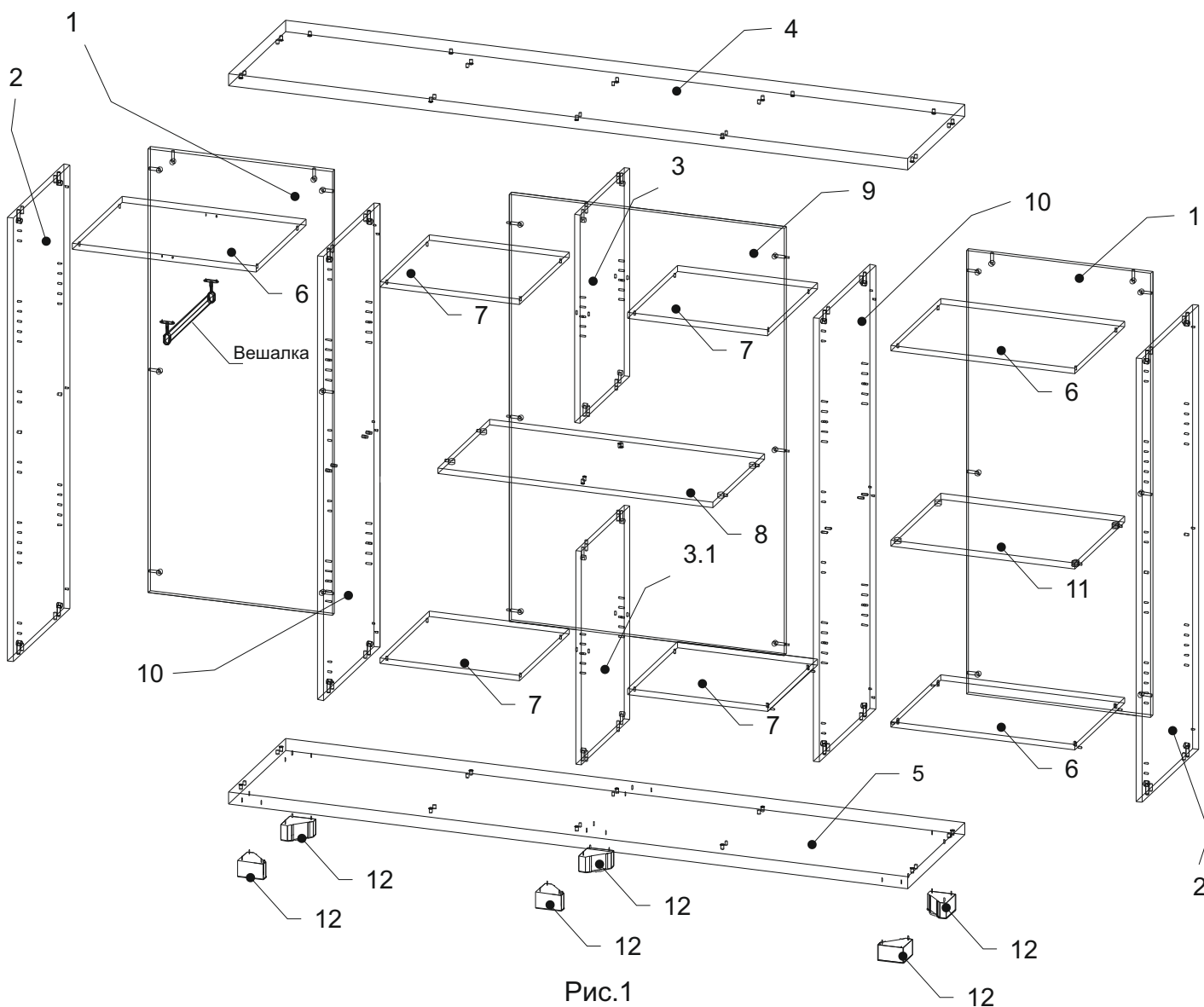


Рис.1

Детали

Поз.	Наименование	Размер	Кол-во
1	Задняя стенка 1	1412x585x18	2
2	Бок лев./пр. шкафа	1412x494x18	2
3	Перегородка 3	688x452x18	1
3.1	Перегородка 4	706x439x18	1
4	Верх	2160x500x38	1
5	Низ	2160x500x38	1
6	Полка 1	584x440x18	3
7	Полка 3	444x436x18	4
8	Горизонталь 3	909x470x18	1
9	Задняя стенка 3	1412x909x18	1
10	Перегородка 3 л/пр	1412x494x18	2
11	Горизонталь 1	585x436x18	1

На рис.1 изображена схема шкафа с секцией гардероба слева.

Сборка шкафа с гардеробной секцией справа осуществляется в соответствии с данной схемой, при этом:

- 1) Установка фурнитуры для крепления горизонталей относительно пункта 5 и рис.1 должна соответствовать дальнейшему расположению секций гардероба и стеллажа
- 2) В секцию стеллажа устанавливаются 2 полки и 1 горизонталь. В секцию гардероба 1 полка для крепления штанги-вешалки.

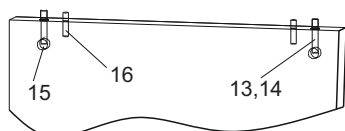


Рис.2

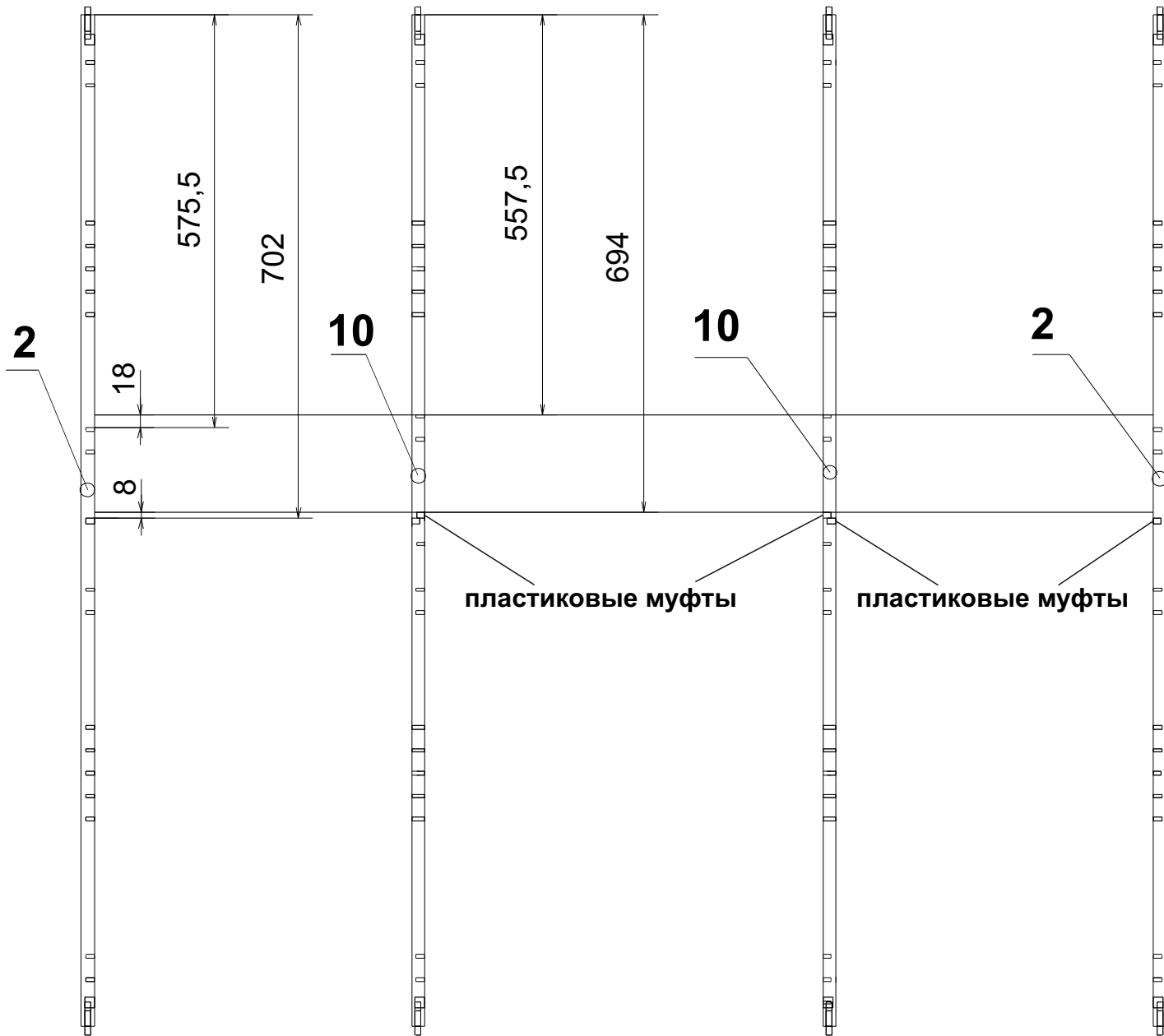


Рис.3

Фурнитура

Поз.	Наименование	Кол-во	Эскиз	Поз.	Наименование	Кол-во	Эскиз
12	Опора	6		21	Полкодержатель	28	
13	Дюбель-саморез	18		22	Саморез 4,2x32	18	
14	Дюбель под мет.муфту	28		23	Заглушка \varnothing 5	136	
15	Эксцентрик	46		24	Ответная планка	1	
16	Шкант 8x30	24		25	Заглушка \varnothing 8	4	
17	Заглушка на растекс	46		26	Штанга	1	
18	Дюбель короткий	8		27	Штангодержатель закр.	2	
19	Муфта пластиковая	8		28	Шуруп 3,5x16	6	
20	Полкодержатель с замком	8					

ВНИМАНИЕ!!! В шкафу используются стеклянные двери. При работе со стеклом не использовать шуруповерт. Чрезмерное усилие при затяжке винтов может привести к повреждению стекла.

Порядок сборки:

- В детали 1, 2, 3, 3.1, 9 и 10 вставить эксцентрики (15) стрелками к торцевым отверстиям, а в детали 2, 3, 3.1 и 10 в торцевые отверстия шканты (16) согласно рис.2.
- В предустановленные металлические муфты на деталях 4,5,8 вкрутить дюбели (14) по часовой стрелке до упора. В детали 2 вкрутить по 3шт. дюбели-саморезы (13) в отверстия диаметром 5 расположенные с задней стороны бока 2 (3 отверстия с краю вдоль длинной стороны). А в детали 10 аналогично деталям 2 с двух сторон.
- В горизонтали 8 и 11 вбить полкодержатель с замком 20 таким образом чтобы скошенная сторона была направлена наружу детали (скошенная сторона была в одной плоскости с торцом детали).
- Соединить детали 1,2,9,10 затянуть эксцентрики 15 по часовой стрелке до упора.
- В одну из деталей 2,10 (на рис.1,3 правая перегородка и правый бок, относящаяся к секции с полками) в центральные отверстия диаметром 8 вбить пластиковые муфты 19 и вкрутить в них дюбели 18. Во вторую деталь 10 (на рис.1,3 левая перегородка относящаяся к секции гардероба) вбить с противоположной стороны от гардероба пластиковые муфты 19 и вкрутить в них дюбели 18.
- Соединить деталь 5 с деталями из пункта 4 и затянуть эксцентрики по часовой стрелке до упора.
- Соединить деталь 3.1 с деталью 5 и затянуть эксцентрики по часовой стрелке до упора. Установить горизонтали 8,11 в центральные секции шкафа и закрыть замки на полкодержателе 20 с помощью отвертки по часовой стрелке до упора. Соединить деталь 3 с деталью 8 и затянуть эксцентрики по часовой стрелке до упора.
- Прикрепить опоры 12 к детали 5 саморезами (22). Для крепления опор на нижней плоскости детали располагаются 18 сверлений диаметром 2,5мм.
- Соединить деталь 4 с деталями из пункта 4 и затянуть эксцентрики по часовой стрелке до упора. Закрыть эксцентрики (15) заглушками (17).
- В оставшиеся отверстия диаметром 8 на деталях 2,10 вставить заглушки (25).
- Установить полки 6,7 на нужной высоте на полкодержатели (21). Закрыть оставшиеся отверстия диаметром 5 заглушками (23).
- К полке 6 расположенной в гардеробной секции прикрепить вешалку (состоит из штанги (26) и штангодержателей (27)). Для крепежа использовать шуруп (28). В случае установки вешалки на деталь 4 без полки 6 прикрепить ответную планку (24) шурупами (28). Ответная планка служит упором для двери.
- Установить двери и в случае необходимости отрегулировать. Схема установки и регулировки петель в упаковке с дверьми.