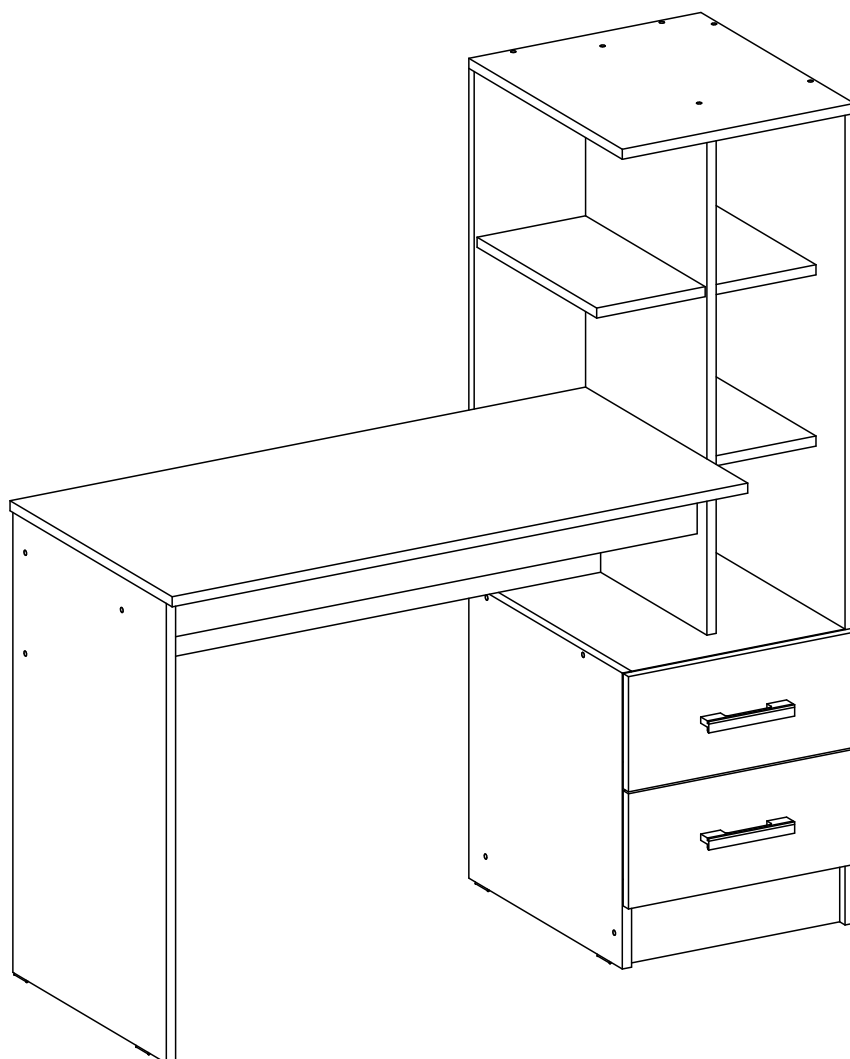


Мебельная компания «МИФ»  
Паспорт изделия  
Инструкция по сборке и эксплуатации  
мебели  
**Стол КС-2**  
1200x1302x500 (ШxВxГ)



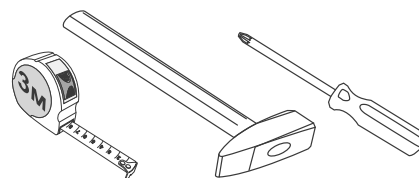
Россия, Пензенская область,  
г. Пенза, ул. Аустрина, 139 а  
Телефон: (8412) 20-20-37 (многоканальный)  
(8412) 20-20-34, 20-20-35, 90-90-44  
Электронная почта: [mif-penza@mail.ru](mailto:mif-penza@mail.ru)  
Сайт: [www.mebelmif.ru](http://www.mebelmif.ru)

## Комплектовочная ведомость на детали

| № упаковки | Наименование         | Размер (мм) |        | Кол-во (шт) | № по схеме |
|------------|----------------------|-------------|--------|-------------|------------|
|            |                      | Длина       | Ширина |             |            |
| №1         | Задняя стенка (ЛДВП) | 424         | 396    | 1           | 1          |
|            | Дно ящика (ЛДВП)     | 324         | 398    | 2           | 2          |
|            | Вязка                | 357         | 187    | 1           | 3          |
|            | Царга                | 971         | 264    | 1           | 4          |
|            | Усиление             | 971         | 112    | 1           | 5          |
|            | Полка                | 357         | 174    | 2           | 6          |
|            | Цоколь               | 368         | 100    | 2           | 7          |
|            | Перегородка          | 816         | 362    | 1           | 8          |
|            | Фасад ящика          | 183         | 397    | 2           | 9          |
|            | Бок левый            | 734         | 458    | 1           | 10         |
|            | Задняя стенка ящика  | 310         | 120    | 2           | 11         |
|            | Крышка               | 992         | 484    | 1           | 12         |
|            | Бок ящика правый     | 400         | 120    | 2           | 13         |
|            | Бок ящика левый      | 400         | 120    | 2           | 14         |
|            | Задняя стенка        | 816         | 384    | 1           | 15         |
|            | Крышка               | 400         | 458    | 1           | 16         |
|            | Вязка-крышка         | 368         | 458    | 1           | 17         |
|            | Бок средний          | 470         | 458    | 1           | 18         |
|            | Бок правый           | 1286        | 458    | 1           | 19         |
| №2         | Фурнитура            |             |        | 1           |            |

Сборку рекомендуется производить с помощью специалиста, так как неправильная сборка может привести к нежелательным последствиям. Инструкция даст Вам необходимые рекомендации по сборке, порядка которого просим Вас придерживаться. Перед сборкой внимательно ознакомьтесь с инструкцией, проверьте комплектность фурнитуры и разберите ее по назначению.

### необходимый инструмент для сборки



\*также необходим инструмент для сверления отверстий диаметром 5-6 мм.

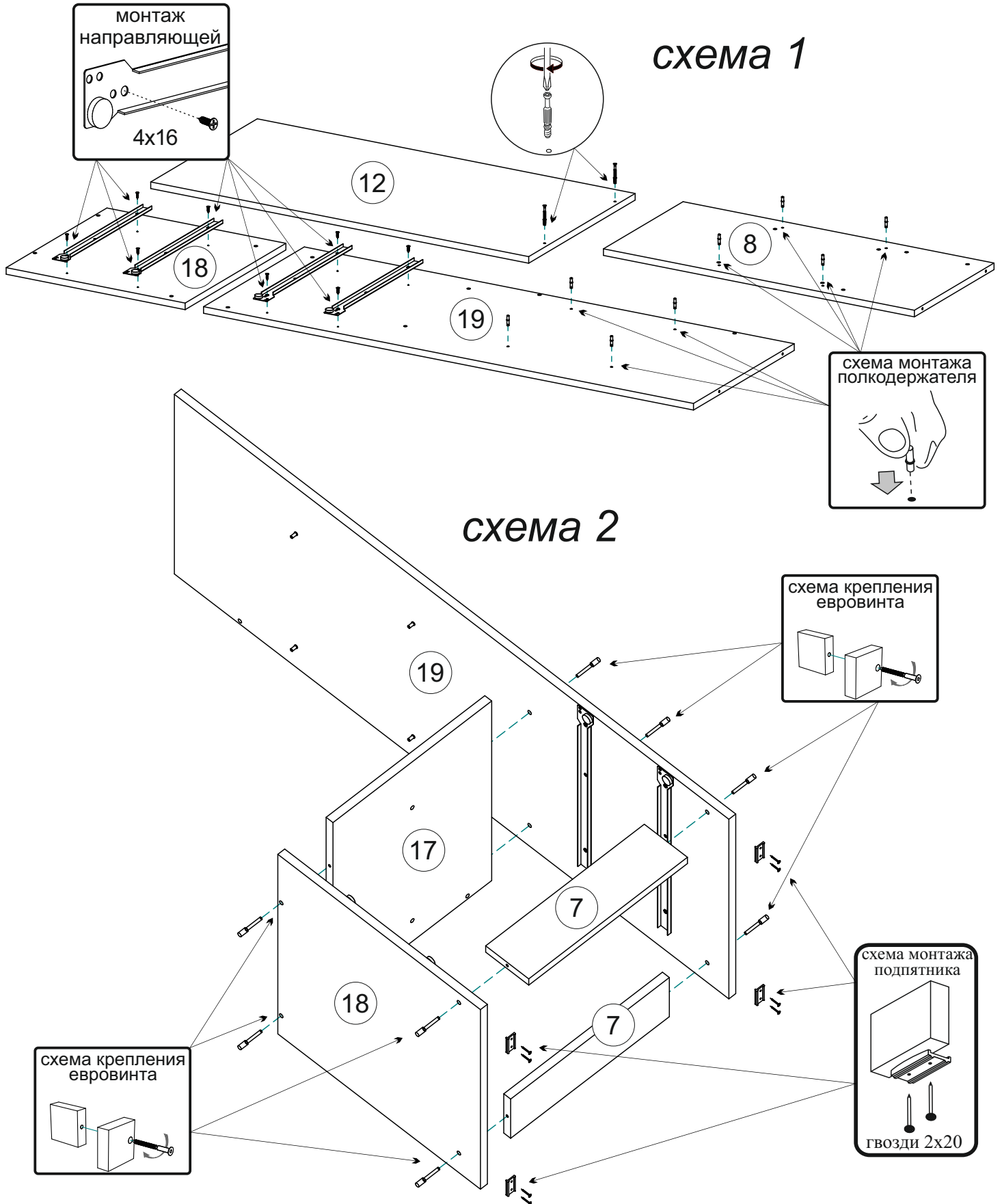
|  |   |   |  |   |   |   |
|--|---|---|--|---|---|---|
| <p>Гвоздь</p>  <p>30 шт</p>   | <p>Евровинт</p>  <p>35 шт</p>          | <p>Заглушка еврвинта</p>  <p>35 шт</p>     | <p>Ключ для еврвинта</p>  <p>1 шт</p> | <p>Стяжка эксцентриковая</p>  <p>6 к-кт</p> | <p>Заглушка эксцентрика</p>  <p>6 шт</p> | <p>Полкодержатель</p>  <p>8 шт</p> |
| <p>Подпятник</p>  <p>6 шт</p> | <p>Ручка С-17 (серая)</p>  <p>2 шт</p> | <p>Шуруп для ручки 3,5x30</p>  <p>4 шт</p> | <p>Шуруп 4x16</p>  <p>20 шт</p>       | <p>Направляющие 400 мм</p>  <p>2 к-кт</p>   |   |   |

# Схема сборки модуля: Стол КС-2

1. Сборку следует проводить вдвоём в сухом помещении на ровной поверхности. Перед сборкой определить место установки изделия, вскрыть все упаковки, закрепить необходимую фурнитуру по наметкам согласно инструкции. После этого можно приступать к дальнейшей сборке.

2. Шурупами 4x16 закрепите направляющие ящиков к боковинам 18,19, установите полкодержатели на детали 8,19 и вкрутите штоки эксцентриковой стяжки в крышку 12 (схема 1).

3. Соберите тумбу. Для этого евровинтами соедините крышку-вязку 17 и цоколя 7 с боковинами 18,19. Гвоздями закрепите подпятники к боковинам 18,19 (схема 2).



4. Переверните тумбу лицевой стороной вниз. С помощью рулетки уровняйте диагонали А и Б, затем, не нарушая диагоналей, гвоздями закрепите заднюю стенку (ЛДВП) 1 (схема 3).

5. Соберите надстройку. Евровинтами сначала закрепите заднюю стенку 15 к боковине 19 и крышке-вязке 17, затем перегородку 8 к крышке-вязке 17 и вязку 3 к перегородке 8 и задней стенке 15. После этого евровинтами закрепите крышку 16 к деталям 8, 15, 19 (схема 4).

схема 3

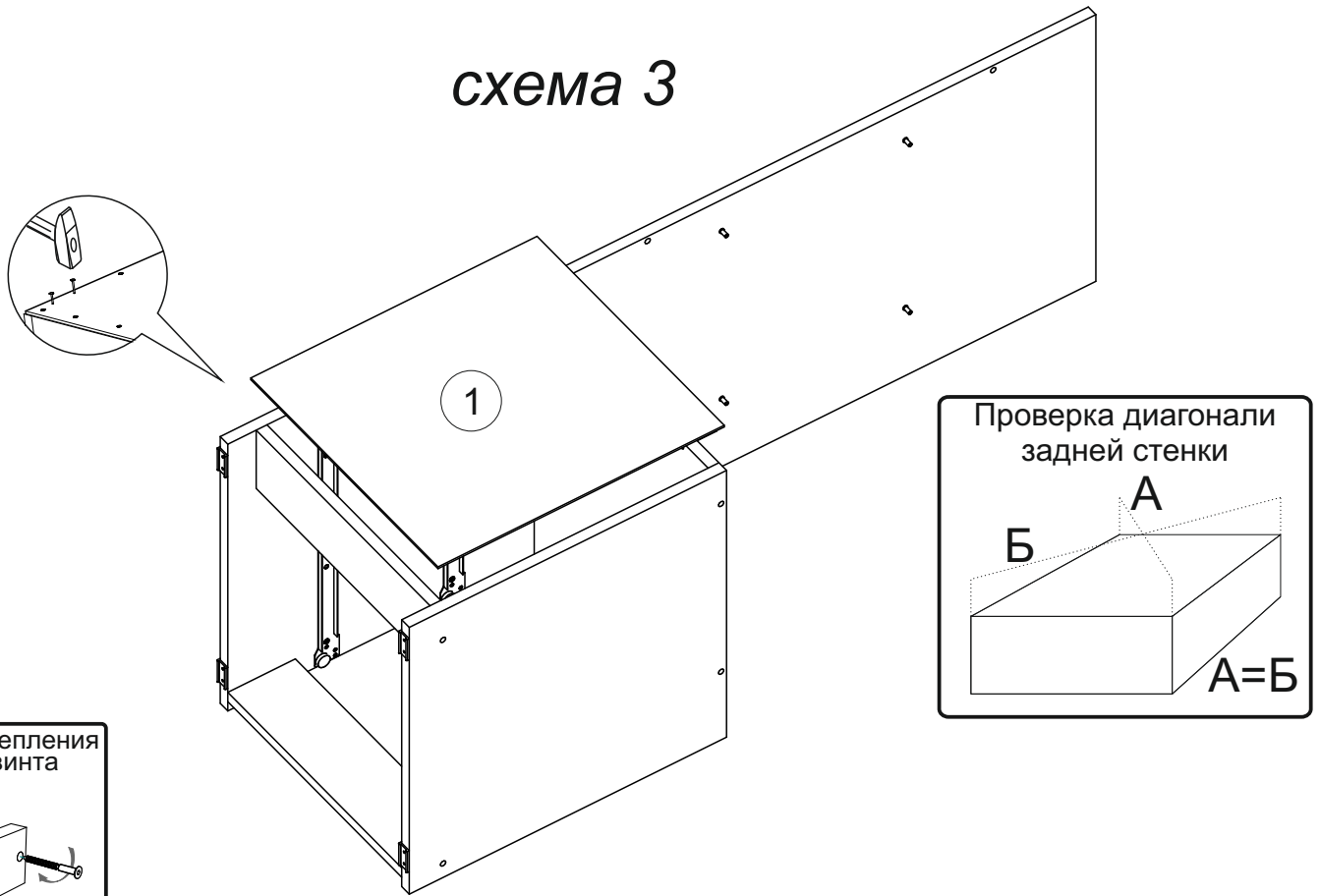
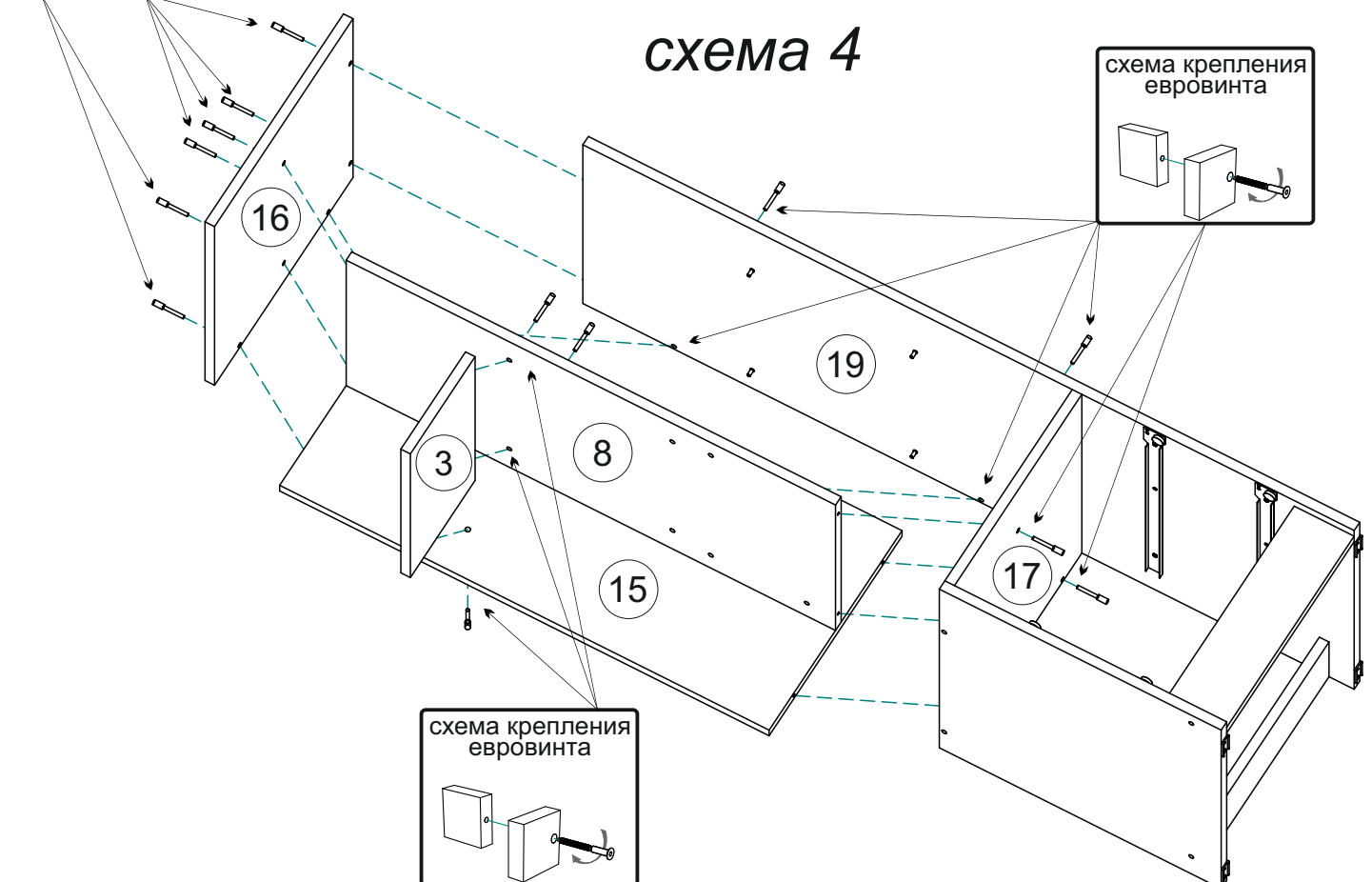


схема 4



6. Закрепите детали стола к надстройке. Для этого сначала евровинтами закрепите детали 4,5 к перегородке 8, затем к боковине 10. После этого эксцентриковой стяжкой закрепите крышку 12 к боковине 10, затем евровинтами к перегородке 8. Гвоздями закрепите подпятники к боковине 10 (схема 5).

7. Соберите ящики согласно схемы 6.

8. Поставьте стол на место, установите полки 6 и ящики на свои места (схема 7).

схема 5

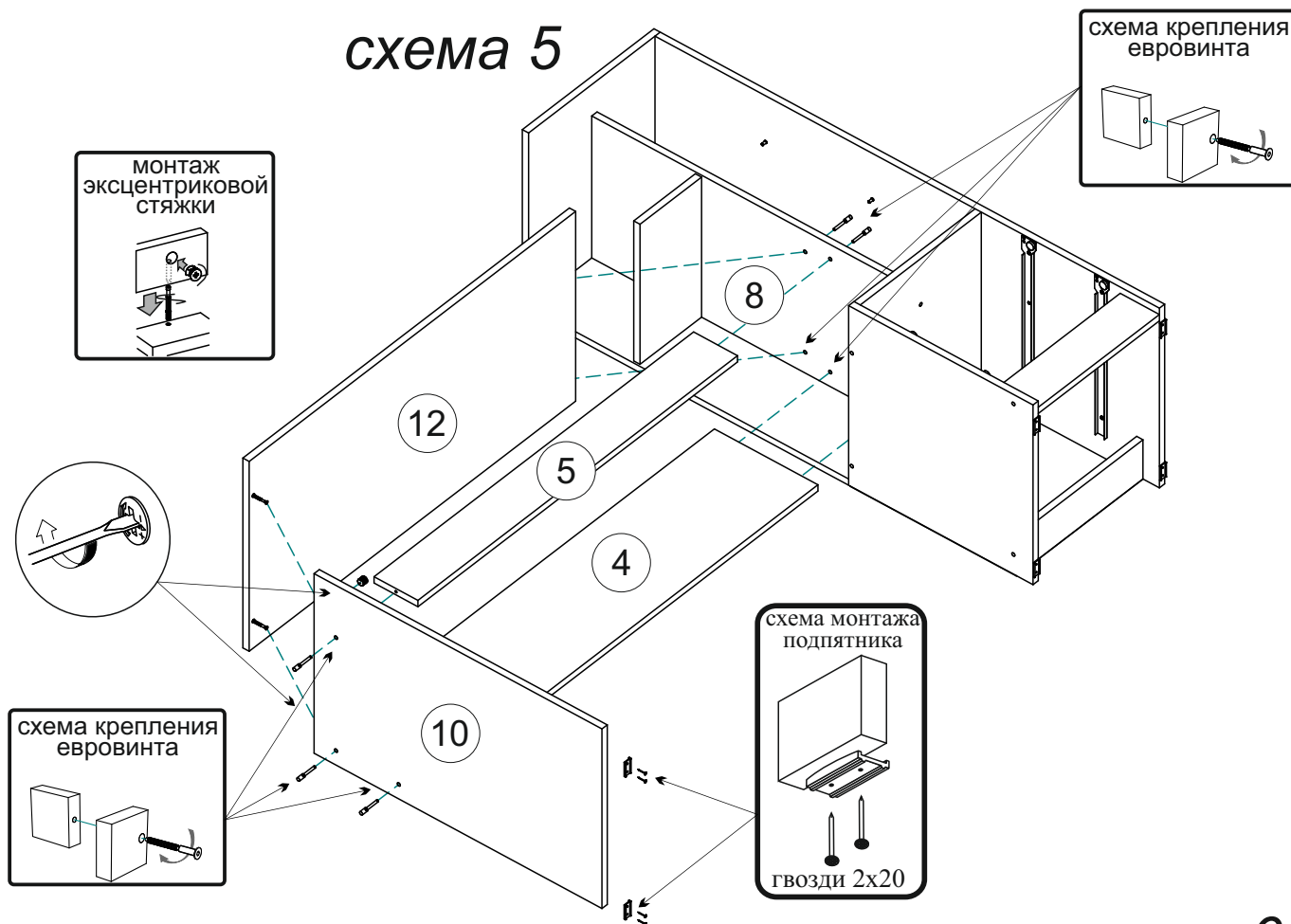


схема 7

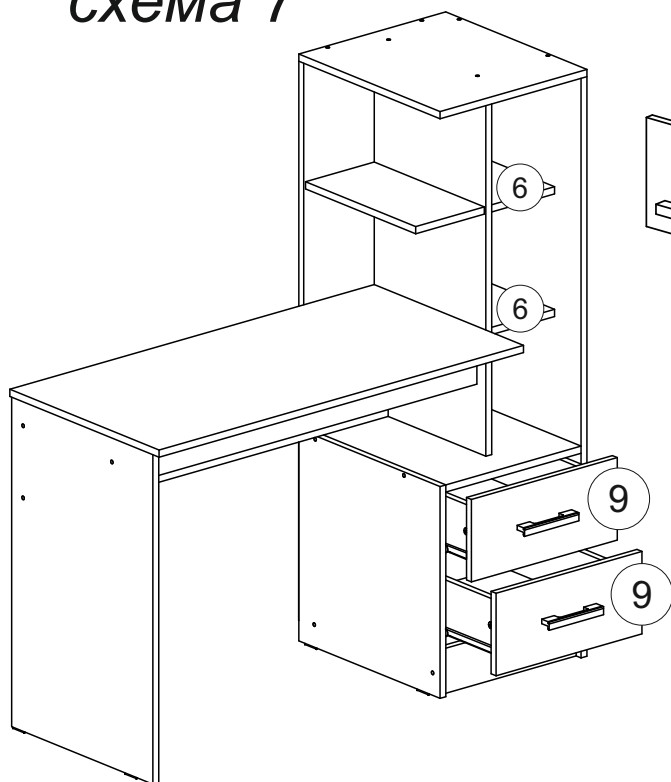
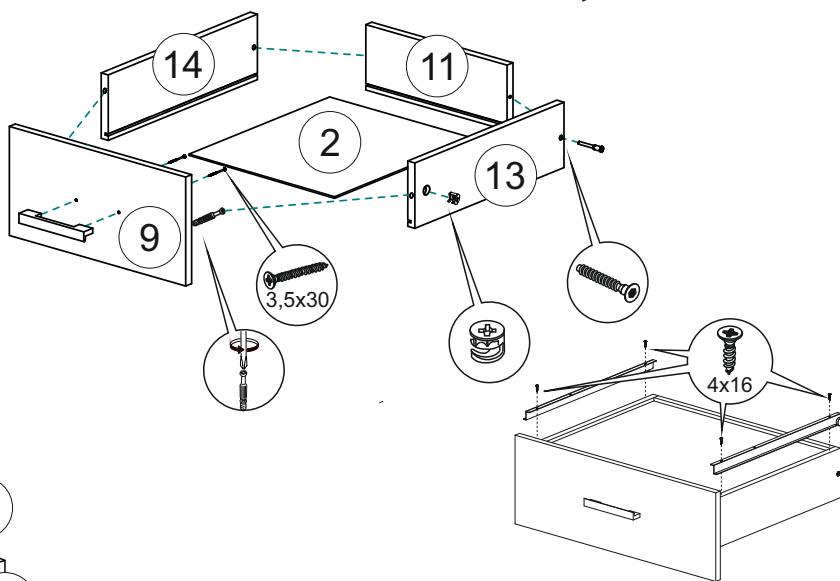


схема 6



**Сборка ящика:**

1. Соединить заднюю стенку ящика 11 с боками ящика 13,14 евровинтами, затем вставить дно ящика 2 в соответствующие пазы. Закрепить фасад ящика 9, используя эксцентриковые стяжки.
2. Закрепить направляющие к боковинам ящика шурупами 4x16. Привернуть ручку шурупами 3,5x30 (схема 6).

## Инструкция по уходу за мебелью и правила эксплуатации

Для поддержания надлежащего внешнего вида и увеличение срока эксплуатации рекомендуется соблюдать следующие общие правила:

1. Мебель должна эксплуатироваться в сухих и теплых помещениях, имеющих отопление и вентиляцию при температуре воздуха не ниже +1° и не выше +40°, относительной влажности 65-85%.
2. Расположение мебели ближе одного метра от отопительных приборов и других источников тепла, а также под прямыми солнечными лучами, вызывает ускоренное старение покрытия и деформацию мебельных щитов.
3. Поверхность деталей мебели следует оберегать от попадания влаги во избежание разбухания каркасов, фасадов и столешницы, отклеивания кромок на боковых поверхностях.
4. Следует оберегать поверхность мебели и ее конструктивные элементы от механических повреждений, которые могут быть вызваны воздействием твердых предметов, абразивных порошков, а также чрезмерными физическими нагрузками.
5. Изделия мебели необходимо устанавливать на ровные поверхности.
6. Рекомендуется для чистки преимущественно пользоваться мягкой тканью или замшей, смоченной и хорошо отжатой перед использованием. Всегда тщательно высушивайте (протирайте сухой тканью) смоченные участки по окончании чистки. Не следует использовать средства, обладающие абразивными свойствами, а также губки с покрытием из металлического волокнообразного или стружечного материала при чистке.
7. В процессе эксплуатации мебели возможно ослабление крепежной фурнитуры, необходимо осуществлять «затяжку» всех изделий металлофурнитуры, осуществляющих крепеж и регулировку узлов, обеспечивающих открывание и трансформацию подвижных элементов.

### Общие технические указания по сборке.

Для удобства транспортировки и предохранения от повреждений, мебель поставляется в разобранном виде в индивидуальной упаковке. Вы можете собрать ее самостоятельно, либо воспользоваться услугами квалифицированных сборщиков. Не приступайте к сборке, не ознакомившись с инструкцией!

Проверить комплектность каждой упаковки, согласно комплектовочной ведомости. **При обнаружении дефектов или не комплектности к сборке не приступать. Обратитесь к продавцу.** ВНИМАНИЕ! Не рекомендуется одновременно вынимать детали из всех упаковок во избежание их смешивания (можете перепутать детали). Проверить наличие фурнитуры.

Во избежание перекосов и повреждений, а также загрязнения мебели, сборку производить на ровном полу, покрытом тканью или бумагой. Необходимо соблюдать осторожность, чтобы не повредить поверхность деталей. В сборке сложных и больших изделий желательно участие двух человек. Перед началом сборки необходимо определить расположение деталей в изделии в соответствии со схемами сборки и инструкцией.

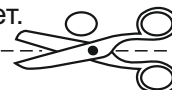
Производитель оставляет за собой право вносить незначительные изменения в конструкцию, не изменяющую внешний вид и дизайн изделия без предварительного уведомления.

Поставщик гарантирует соответствие товаров требованиям ГОСТа 16371-14 при соблюдении условий транспортировки, хранения, сборки (для мебели поставляемой в разобранном виде), эксплуатации.

Гарантийный срок эксплуатации мебели: детской и для общественных помещений - 18 месяцев, бытовой – 24 месяца. Гарантийный срок при розничной продаже через торговую сеть исчисляются со дня продажи мебели, но в пределах 30 месяцев со дня ее изготовления. Срок эксплуатации 10 лет.



Россия, 440054, г. Пенза,  
ул. Аустрина, д. 139А  
Телефон: +7(8412)20-20-37  
E-mail: mif-penza@mail.ru  
<http://mebelmif.ru>



отрезать и  
приклеить

### Стол КС-2

Соответствует  
ГОСТ 16371-14

Дата изготовления: 20\_\_\_\_ год  
Гарантийный срок эксплуатации 24 мес.  
Срок службы изделия 10 лет.  
Материал: ЛДСП