

#### **–Уважаемые покупатели!**

Для удобства транспортировки, мебель поставляется в разобранном виде с учетом на то, что сборку Вы будете производить сами. Стоимость сборки в стоимость изделия не включена. При покупке необходимо убедиться в наличии всех деталей согласно прилагаемого паспорта и отсутствия дефектов на них. После сборки, претензии по количеству и качеству сборочных единиц не принимаются. Предприятие – изготовитель не несет ответственности за дефекты, возникшие в процессе сборки и эксплуатации, вследствие несоблюдения настоящей инструкции или применения изделия не по назначению.

**Примечание.** Предприятие оставляет за собой право вносить изменения в конструктивные элементы мебели и заменять фурнитуру, не ухудшая качество изделия.

#### **Рекомендации по сборке**

Перед началом сборки и дальнейшей эксплуатации внимательно ознакомьтесь с настоящим руководством и следуйте его рекомендациям.

Изделие следует собирать вдвоем на ровной поверхности, соблюдая последовательность согласно представленной схеме.

#### **Правила пользования и эксплуатации изделия**

Уважаемые покупатели. Срок эксплуатации мебели напрямую зависит от Вашего бережного отношения к ней.

-Избегайте прямого попадания воды на изделия во избежание разбухания поверхностей. В случае попадания воды, следует немедленно вытереть поверхность насухо мягкой тканью.

-Не храните мебель в сырых непроветриваемых помещениях и не устанавливайте вплотную к отопительным приборам.

-Не ставьте под прямые солнечные лучи, т.к. под их воздействием изменяется цвет лицевых поверхностей изделия.

-Аккуратно передвигайте с места на место изделие, чтобы не повредить опоры в процессе передвижения.

- Не ставьте на поверхность раскаленные предметы.

-Не допускайте попадания на поверхность веществ, таких как растворители, бензин, обезжиривающие средства и т.п.

-При чистке, во избежание повреждения поверхностей, не используйте щетки, жесткие ткани, зернистые порошки. Для ухода за мебелью используйте специальные средства, предназначенные для мебели.

- В шкафу для платья и белья, рекомендуем, вещи вплотную к петлям не располагать.

-Периодически, в случае ослабления резьбовых соединений, необходимо их подтянуть.

**Помните!** Несоблюдение каких-либо из вышеуказанных условий, повлекшие возникновение недостатков мебели, является основанием утраты права на гарантийное обслуживание.

#### **Транспортирование и хранение**

-Транспортирование рекомендуется всеми видами транспортов крытых транспортных средствах, а также в контейнерах.

- Мебель должна храниться в крытых помещениях при температуре не ниже +2С и относительной влажности воздуха 45% - 70%.

#### **Гарантийные обязательства**

Изготовитель гарантирует соответствие изделий мебели требованиям ГОСТ 16371 при соблюдении условий транспортирования, хранения, сборки (мебели, поставляемой в разобранном виде), эксплуатации и рекомендаций по уходу за мебелью.

Срок службы изделия – 7 лет, срок гарантии – 24 месяца со дня приобретения при предъявлении: маркировочных ярлыков; инструкции по сборке и эксплуатации; документов, подтверждающих факт покупки. Гарантия предоставляется при отсутствии механических повреждений, возникших при самостоятельной транспортировке, установке и сборке; эксплуатации; загрязнений; следов самостоятельного ремонта.

На изделия, подвергнутые модификации не на предприятии-изготовителе, гарантия не распространяется.

При обнаружении производственных дефектов ссылаетесь на номер заказа, приложите гарантийный талон и упаковочный ярлык.



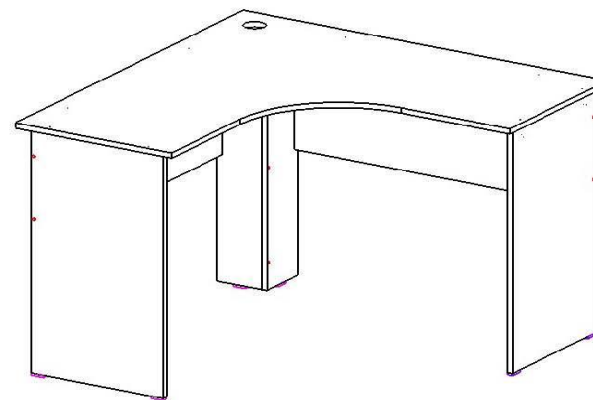
ООО "ПАНОРАМА"  
Россия, Удмуртская Республика  
426039, г. Ижевск  
ул.В.Шоссее д.302 оф.202/1  
Тел. 941-578  
E-mail: info@comfortsmebel.ru



## **Инструкция по эксплуатации корпусной мебели**

### **АГАТА М16**

### **Стол угловой**



Габаритные размеры (мм): 1100x1100x750

Вес: 26,24 кг

Сборку изделия произвести согласно данной инструкции.

## Схема сборки

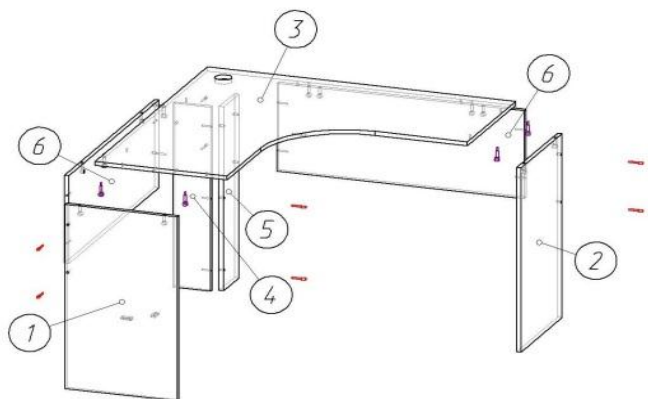
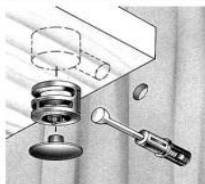


Схема установки эксцентриковой стяжки



### Порядок сборки:

1. На детали №1, 2, 4, 5 установить подпятники (Ж) при помощи саморезов (Е).
2. Детали №4, 5 стянуть между собой при помощи конфирматов (А).
3. Детали №1 и №2 стянуть между собой при помощи конфирматов (А). Таким же образом собрать правую часть: стянуть деталь №2 и №6 с помощью конфирматов (А), а затем притянуть к уже собранной конструкции конфирматами (А).
4. Получившуюся конструкцию соединить с деталью №3 при помощи эксцентриковой стяжки (В).
5. Установить заглушки (Г, Д).
6. Установить заглушку кабель-канала (И).

Фурнитура			
			Г,Д
			Ж
			И

№	Состав изделия	Размер, мм	Кол-во
1	Боковина левая	734x400x16	1
2	Боковина правая	734x400x16	1
3	Столешница	1100x1100x16	1
4	Опора угловая левая	734x134x16	1
5	Опора угловая правая	734x150x16	1
6	Ребро жесткости	882x350x16	2

	Перечень фурнитуры	Кол-во
А	Конфирмат 7x50	11 шт.
Б	Ключ шестигранный	1 шт.
В	Стяжка эксцентриковая	8 шт.
Г	Заглушка самокл. D18	8 шт.
Д	Заглушка самокл. D13	7 шт.
Е	Саморез 3,5x16	12 шт.
Ж	Подпятник белый пластиковый	6 шт.
И	Заглушка кабель-канала белая D=60 мм	1 шт.