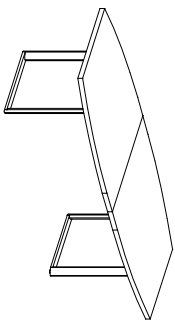


**СХЕМА СБОРКИ**

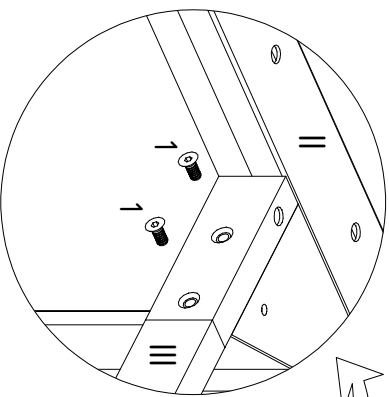
ОР.4.13 Столешница стола составного для переговоров фигурная

ОР.801 Опора металлопластиковая

ОР.821 Траверса металлопластиковая

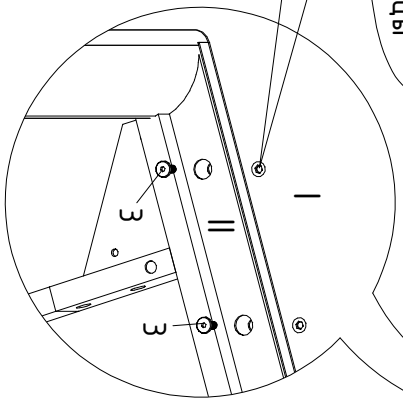


**1** сборка  
металлокаркаса

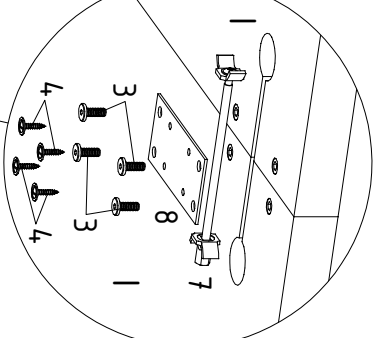


**3** крепление  
столешницы

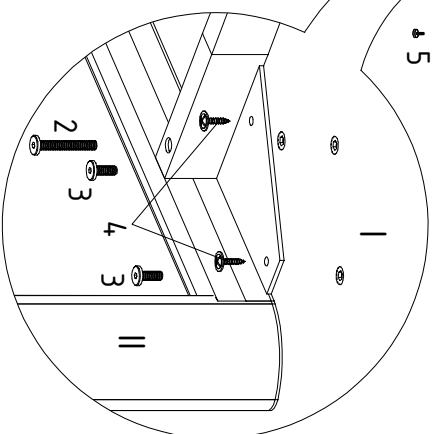
Фитинги №6  
установлены на  
производстве



**2** соединение  
столешниц



1. выровнять соединяемые  
столешницы,  
2. соединить столешницы  
при помощи стержня поз. 7,  
3. закрепить пластины  
поз. 8 к столешницам



I - Столешница стола для переговоров  
фигурная  
II - Опора металлопластиковая ОР.801  
III - Траверса металлопластиковая  
(комплект 2 шт) ОР.821

2 шт,  
2 шт,  
1 шт.

1		M6x10	X8
2		M6x50	X8
3		M6x16	X20
4		4,2x19	X20
5		4,2x19	X20
6			X4
7			X1
8			X3

В связи с постоянным совершенствованием продукции конструктивное исполнение отдельных элементов мебели может отличаться от указанных в настоящей инструкции.