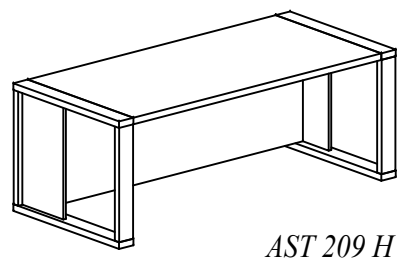
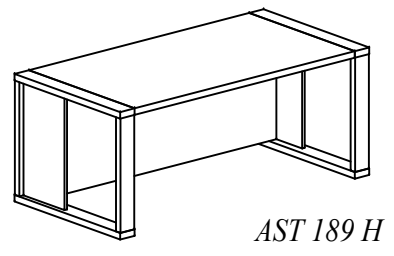
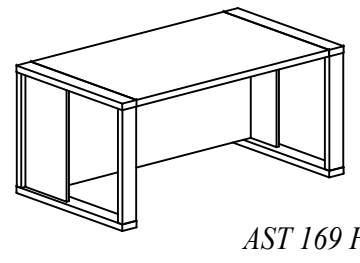
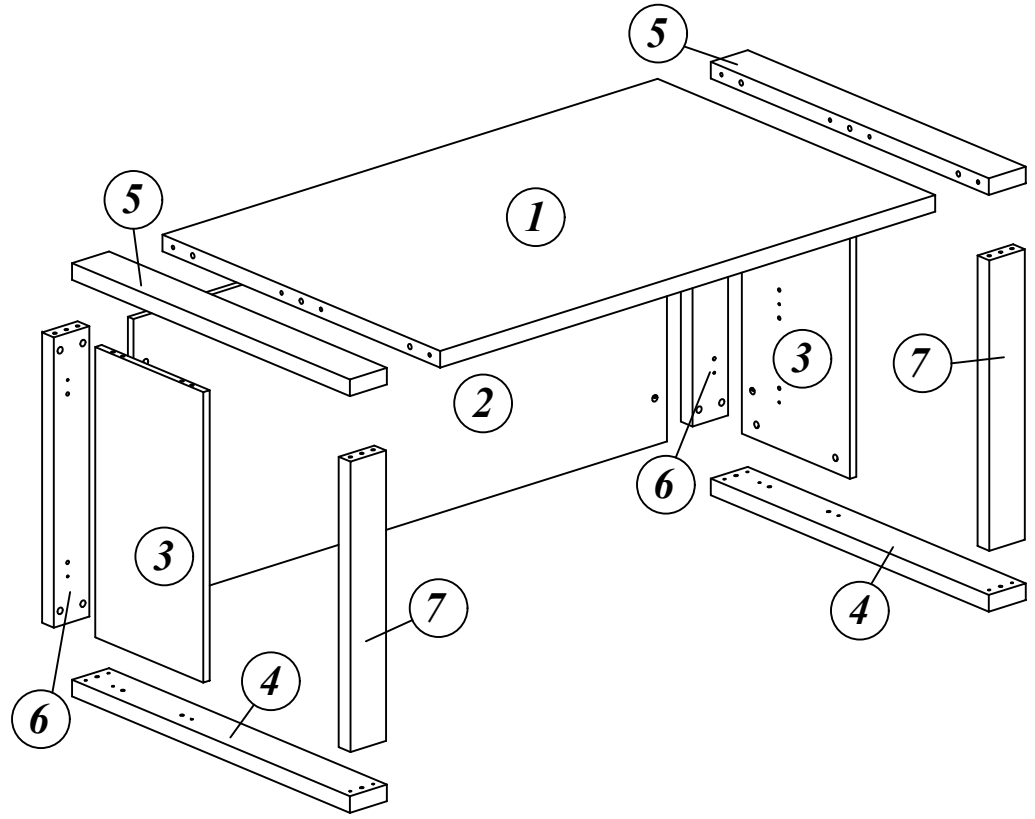


Схема сборки Стол руководителя AST 169 H, AST 189 H, AST 209 H



Габариты:



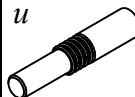




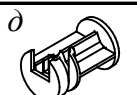

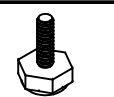
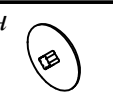
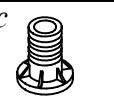
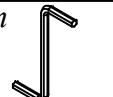
AST 169 H	1600x900x750 мм
AST 189 H	1800x900x750 мм
AST 209 H	2000x900x750 мм



Комплектация деталей:

1. Столешница	1 шт
2. Царга	1 шт
3. Экран	2 шт
4. Панель нижняя	2 шт
5. Панель верхняя	2 шт
6. Опора левая	2 шт
7. Опора правая	2 шт

Комплектация фурнитуры:

 а 24 шт.			
 б 8 шт.	 и 6 шт.	 в 35 шт.	 к 6 шт.
 г 19 шт.	 л 12 шт.	 д 16 шт.	 м 12 шт.
 е 4 шт.	 н 35 шт.	 ж 4 шт.	 п 1 шт.

ВНИМАНИЕ!!!
 Предприятие-изготовитель оставляет за собой право вносить изменения в конструкцию и применять фурнитуру, отличающуюся от указанной в схеме сборки, но не ведущие к ухудшению качества и кардинальному изменению внешнего вида изделия.

Этап 1

1

--	--	--

Этап 2

2

--	--

Этап 3

3

ЖС

4

5

Деталь №4 - 2 штуки
Деталь №5 - 2 штуки

Этап 4

4

6

7

Деталь №6 - 2 штуки
Деталь №7 - 2 штуки

Этап 5

5

3

Этап 6

6

3

7

4

Этап 7

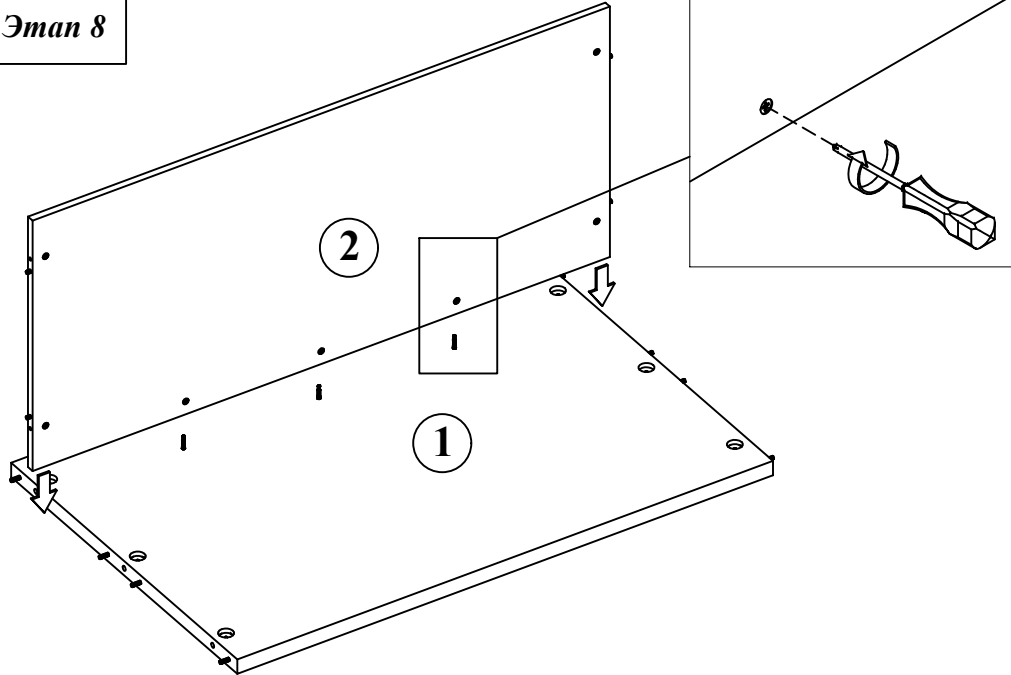
7

е

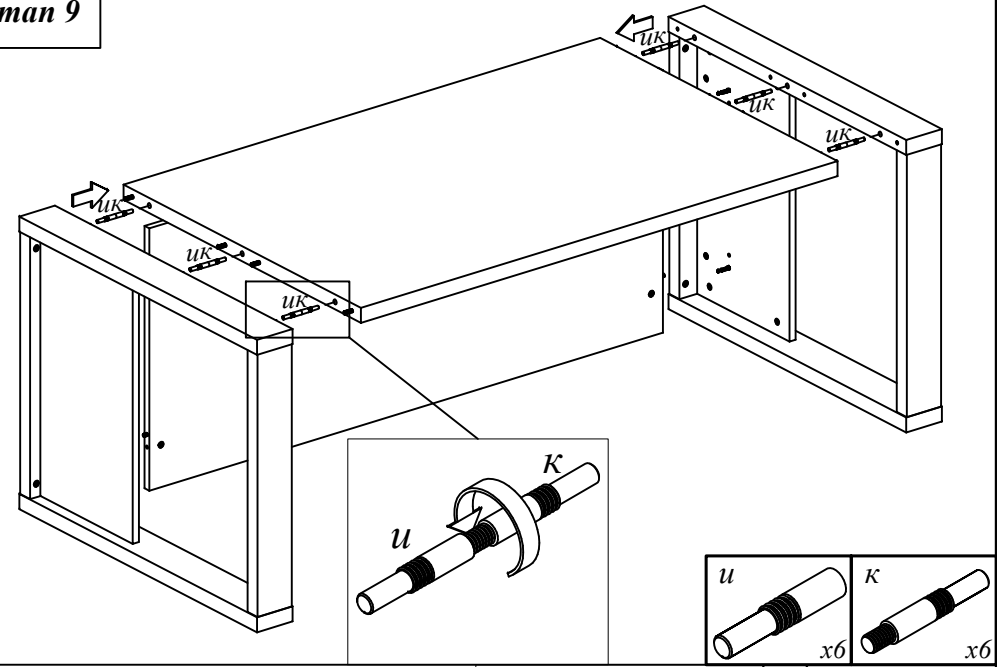
Правая опора стола, левая собирается зеркально

--

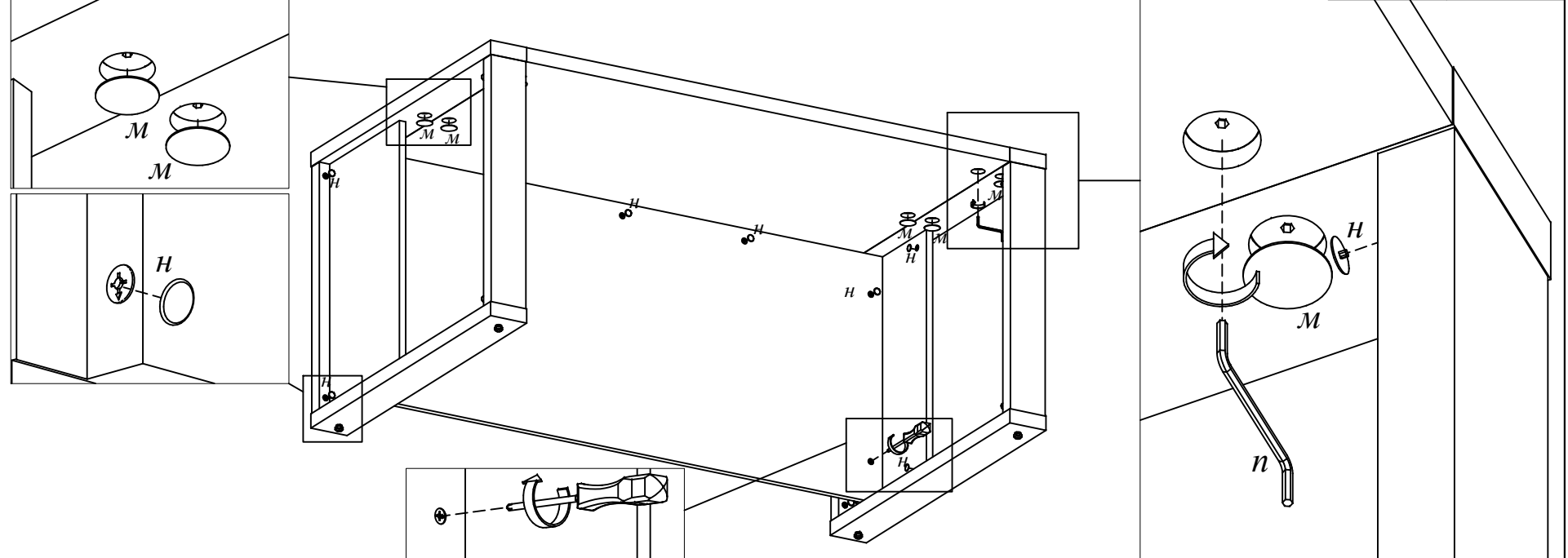
Эман 8



Эман 9



Эман 10



- M*

x12
- H*

x35
- n*

x1