

5. Приверните замок к фасаду двумя саморезами 3,5*16мм. Соберите ящик. Соедините дно, боковины ящика, заднюю стенку и фасад так как показано на рисунке. Фурнитура должна попасть в ответные отверстия. Затяните эксцентрики до упора по часовой стрелке. На правой боковине ящика закрепите ответную планку центрального замка. Саморезами 3,5*16 приверните направляющие к бокам (рис.5). Соберите остальные ящики тумбы аналогичным образом.

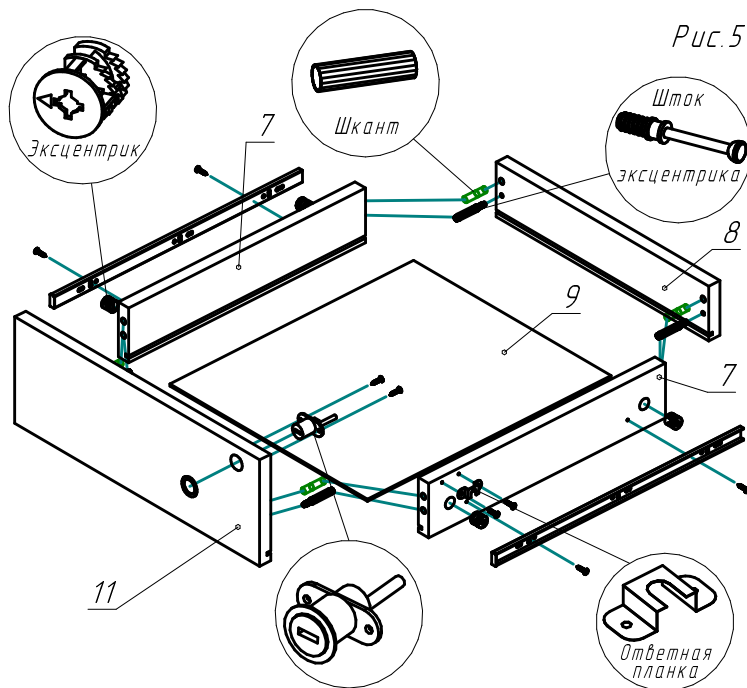
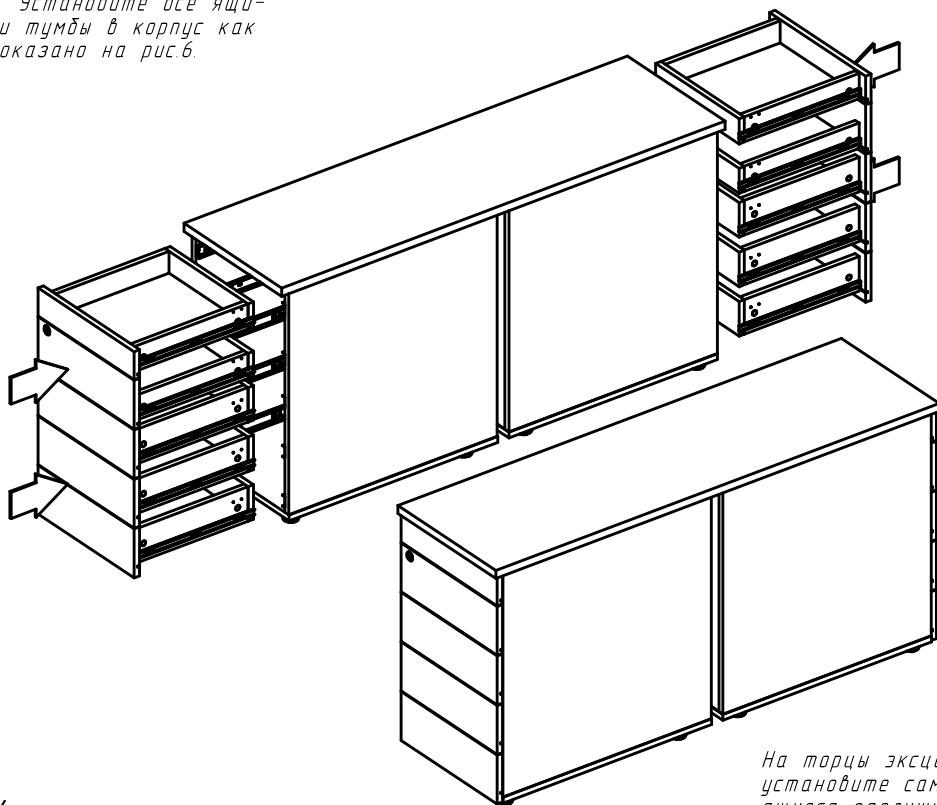


Рис. 6

6. Установите все ящики тумбы в корпус как показано на рис.6.



На торцы эксцентриков установите самоклеющиеся заглушки.

Инструкция по сборке

RIVA фабрика офисной мебели.

О.ТРО-1.7 ТИР О.ТРО-2.7 ТИР
Тумба приставная / опорная (ТИР-ОН)

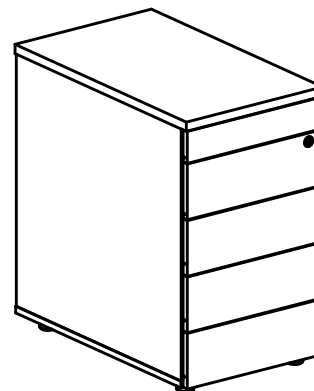
О.ТРО-1.7

Комплект: О.К.ТРО-7 ТИР 1шт.+ О.Т.ТРО-1.7 1шт.+ О.КФТ-3 ТИР 1 шт.
Габаритные размеры ширина 432мм глубина 720мм высота 750мм.

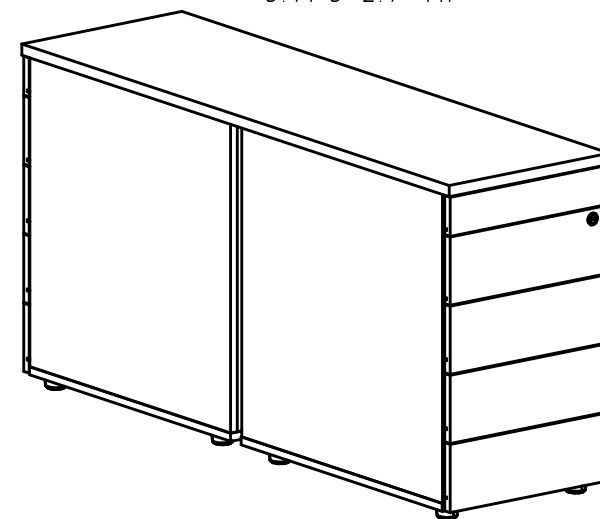
О.ТРО-2.7

Комплект: О.К.ТРО-7 ТИР 2шт.+ О.Т.ТРО-2.7 1шт.+ О.КФТ-3 ТИР 2 шт.
Габаритные размеры ширина 432мм глубина 720мм высота 750мм.

О.ТРО-1.7 ТИР



О.ТРО-2.7 ТИР



1. Гарантии изготовителя.

Гарантийный срок эксплуатации изделия 18 месяцев с момента приобретения. Срок службы изделия 5 лет.

Предприятие-изготовитель гарантирует соответствие изделия требованиям ГОСТ 16371-93 при соблюдении правил транспортировки, хранения и эксплуатации.

Предприятие-изготовитель не несет ответственности за недостатки изделия, появившиеся в результате несоблюдения правил эксплуатации, сборки, транспортировки и ухода за мебелью.

Предприятие-изготовитель оставляет за собой право проводить конструктивные изменения, связанные с внедрением новых материалов и технологий, направленных на повышение качества и долговечности изделий.

2. Транспортировка, хранение, эксплуатация и уход за мебелью.

Изделие допускается транспортировать в упаковке предприятия изготовителя любым видом транспорта при условии надёжной защиты от механических повреждений и влаги (атмосферных осадков и т.д.).

НЕ ДОПУСКАЕТСЯ ВОЗДЕЙСТВИЕ ВЛАГИ. Изделие должно храниться и эксплуатироваться в сухих и теплых помещениях. Не рекомендуется устанавливать изделие около источников тепла.

Удаление пыли с поверхности изделия следует производить мягкой тканью с использованием специальных составов по уходу за мебелью.

3. Комплектность изделия.

Каркас тумбы приставной/опорн. О.К.ТРО-7 ТИР

Поз.	Наименование	Готовая деталь		Толщина	Кол.
		Длина	Ширина		
1	Бок правый	680	693	18	1
2	Бок левый	680	693	18	1
3	Дно	430	694	18	1
4	Задняя стенка	680	392	18	1
5	Бок1 ящ. унив.	382	106	18	6
6	Зад1 ящика	106	368	18	3
7	Бок2 ящ. унив.	382	77	18	4
8	Зад2 ящика	77	368	18	2
9	Дно ящика	342	393	3	5

Первый размер детали указывает на направление текстуры материала.

О.К.ТРО-4 ТИР Комплект фасадов тумбы.

Поз.	Наименование	Готовая деталь		Толщина	Кол.
		Длина	Ширина		
10	Фасад1	424	150	18	3
11	Фасад с зам.	424	150	18	1
12	Фасад2	424	86	18	1

О.Т.ТРО-1.7 Топ тумбы приставной / опорной

Поз.	Наименование	Готовая деталь		Толщина	Кол.
		Длина	Ширина		
13	Топ	432	720	25	1

О.Т.ТРО-2.7 Топ тумбы приставной / опорной

Поз.	Наименование	Готовая деталь		Толщина	Кол.
		Длина	Ширина		
14	Топ	432	1475	25	1

4. Состав комплекта фурнитуры (вся фурнитура в корпусе тумбы).

Поз.	Внешний вид	Наименование	Кол.
15		Замок центральный на четыре ящика	1
16		Направл. шариковая 400мм Push-to-open	5
17		Опора "Американка" H=27мм	4
18		Стяжка эксцентриковая	28
19		Шкант 8x30мм	44
20		Еврошуруп 7x50мм	4
21		Саморез 3,5x16мм	70

Поз.	Внешний вид	Наименование	Кол.
22		Заглушка самокл. еврошурупа в цвет	4
23		Заглушка самокл. эксцентрика в цвет	28
24		Ключ шестигранный	1

В О.ТРО-2.7 два таких комплекта фурнитуры.

В комплектацию изделия входит комплект фурнитуры.

Сборку изделия рекомендуем доверить специалисту. В случае самостоятельной сборки обязательно ознакомьтесь с указаниями по сборке. За повреждения изделия, произошедшие во время сборки, фирма ответственности не несёт.

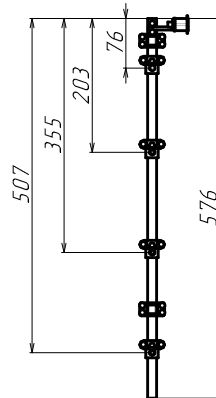
5. Последовательность сборки.

1 Вставьте шканты (19) во все глухие отверстия диаметром 8мм в пласти деталей. В глухие отверстия диаметром 5мм в пласти вверните штоки эксцентриковых стяжек (18). Во все глухие отверстия диаметром 15мм вставьте эксцентрики. Стрелка на эксцентриках должна быть повернута в сторону штока.

2 На рейке центрального замка зафиксируйте четыре стопорные оправки (рис.1).

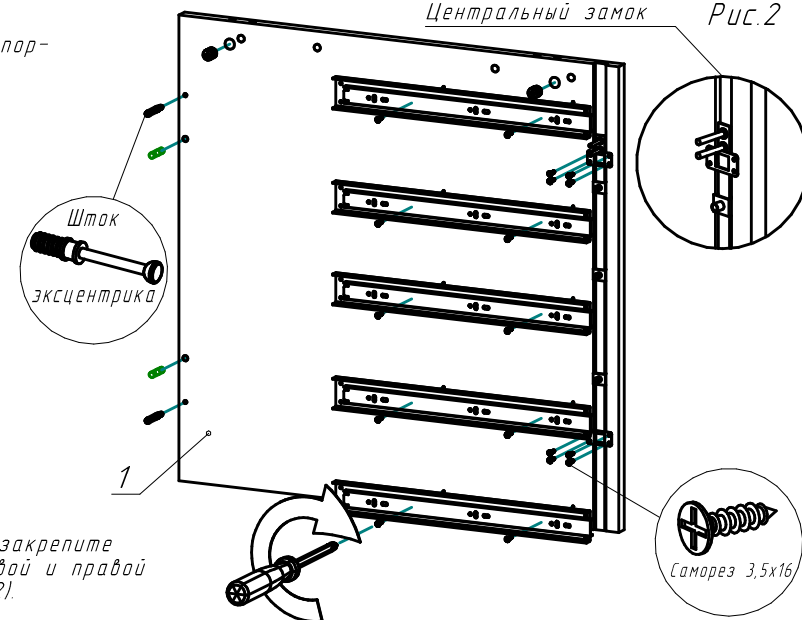
Рис.1

Схема крепления стопорных оправок.



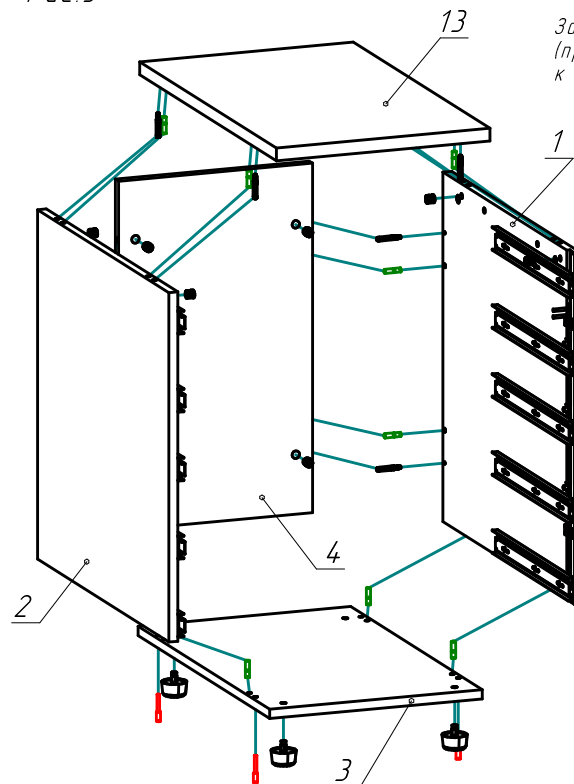
Центральный замок

Рис.2



3 Саморезами 3,5*16 закрепите направляющие на левой и правой стойках тумбы (рис.2).

Рис.3



Замок (прикручивается к фасаду).

Рейка замка.

Ответная планка (прикручивается к боку ящика).

Держатель рейки замка.

Стопорная оправка (фиксируется на рейке)

4 Соедините между собой стойки с задней стенкой, фурнитура должна попасть в ответные отверстия. Затяните эксцентрики по часовой стрелке до упора. Закрепите крышку и дно. В отверстия в дно вставьте регулируемые опоры (рис.2). Второй корпус тумбы собирается так же. О.ТРО-2.7 имеет два корпуса под одним топом.