

Схема сборки каркаса тумбы.

Рис.2

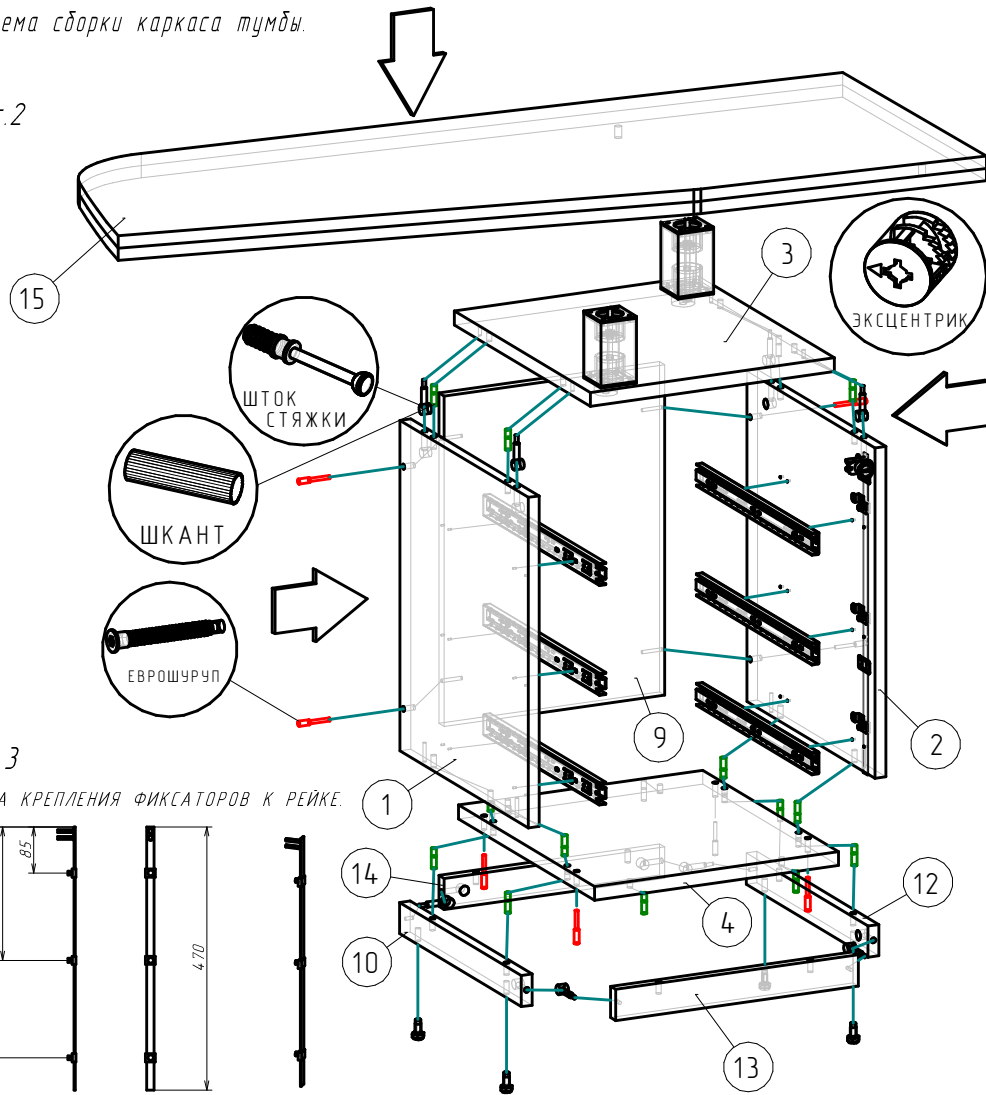
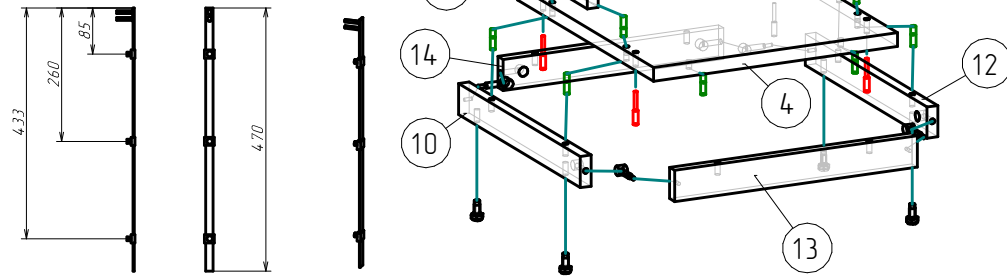


Рис.3

СХЕМА КРЕПЛЕНИЯ ФИКСАТОРОВ К РЕЙКЕ.



- 7.Соедините фасад ящика с доковинами, шканты и штоки эксцентриков должны попасть в отверстия в боковинах ящиков. Поверните эксцентрики по часовой стрелке до упора.
- 8.Закрепите на боковых деталях ящика ответные части шариковых направляющих вплотную к фасаду ящика с помощью саморезов 3,5x16.
- 9.Закрепите рейку центрального замка к правой стойке.
- 10.Закрепите фиксаторы рейки центрального замка на расстояниях, указанных на рис.3
- 11.Вбейте регулируемые опоры в цоколь лев. и цоколь правый.
- 12.Заверните стоки эксцентриков в глухие отверстия крышки и дна, вставьте эксцентрики в глухие отверстия диаметром 15 мм. Вставьте шканты в глухие отверстия диаметром 8 мм в дне и крышке. Соедините между собой детали так, как показано на рис.2. Затяните эксцентрики до упора по часовой стрелке. Снятые еврошурупами дно со стойками.
- 13.Разберите опору Н104, приверните саморезаму пластиковые основания опор к брифу. Шпилька опоры должна пройти сквозь крышку. Гайками притяните бриф к крышке тумбы.
- 14.Забейте ящики в тумбу до характерного щелчка в направляющих.

Инструкция по сборке

RIVA

Фабрика офисной мебели.

Тумба левая приставная с топом КТР-2R

Габаритные размеры:

Ширина 1300 мм Глубина 500 мм Высота 765 мм

СЕРИЯ FIRST



1. Гарантии изготовителя.

Гарантийный срок эксплуатации изделия 18 месяцев с момента приобретения. Срок службы изделия 5 лет.

Предприятие-изготовитель гарантирует соответствие изделия требованиям ГОСТ 16371-93 при соблюдении правил транспортировки, хранения и эксплуатации.

Предприятие-изготовитель не несет ответственности за недостатки изделия, появившиеся в результате несоблюдения правил эксплуатации, сборки, транспортировки и ухода за мебелью. Предприятие-изготовитель оставляет за собой право проводить конструктивные изменения, связанные с внедрением новых материалов и технологий, направленных на повышение качества и долговечности изделий.

2. Транспортировка, хранение, эксплуатация и уход за мебелью.

Изделие допускается транспортировать в упаковке предприятия-изготовителя любым видом транспорта при условии надежной защиты от механических повреждений и влаги (атмосферных осадков и т.д.).

НЕ ДОПУСКАЕТСЯ ВОЗДЕЙСТВИЕ ВЛАГИ. Изделие должно храниться и эксплуатироваться в сухих и теплых помещениях. Не рекомендуется устанавливать изделие около источников тепла.

Удаление пыли с поверхности изделия следует производить мягкой тканью с использованием специальных составов по уходу за мебелью.

3. Комплектность изделия.

Поз.	Наимен.	Готовая деталь		Толщ.	Кол.	Поз.	Наимен.	Готовая деталь		Толщ.	Кол.
		Длина	Ширина					Длина	Ширина		
1	Бок левый	524	444	18	1	9	Задн.стенка	524	372	18	1
2	Бок правый	524	444	18	1	10	Дно ящика	322	393	3	3
3	Топ	412	470	22	1	11	Цоколь лев.	50	422	18	1
4	Дно	412	470	22	1	12	Цоколь пр.	50	422	18	1
5	Фасад 1	404	172	18	1	13	Цоколь пер.	50	409	18	1
6	Фасад 2	404	172	18	2	14	Цоколь задн.	50	372	18	1
7	Бок ящ.унив.	382	116	18	6	15	Бриф правый	1300	500	36	1
8	Задник	116	348	18	3						

Первый размер детали указывает на направление текстуры.

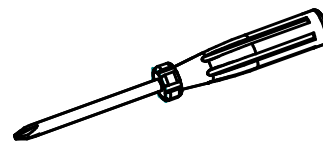
В комплектацию изделия входит комплект фурнитуры.

4. Состав комплекта фурнитуры.

Поз.	Внешний вид	Наименование	Кол.	Поз.	Внешний вид	Наименование	Кол.
16		Замок центральный	1	25		Шкант 8x30	44
17		Саморез 4,2x19 мм	16	26		Стяжка эксцентр.	20
18		Саморез 3,5x16 мм Саморез 3,5x25 мм	77 28	27		Заглушка эксцентр.	20
19		Ключ шестигранный	1	28		Еврошуруп	4
20		Ручка-скоба 160мм	3	29		Заглушка еврошурупа	4
21		Направляющие шариковые 400 мм.	3	30		Пластина 80x40	2
22		Кронштейн	4				
23		Опора Н104	2				
24		Опора регулируемая М6	4				

Сборку изделия рекомендуем доверить специалисту. В случае самостоятельной сборки обязательно ознакомьтесь с указаниями по сборке. За повреждения изделия, произошедшие во время сборки, фирма ответственности не несёт.

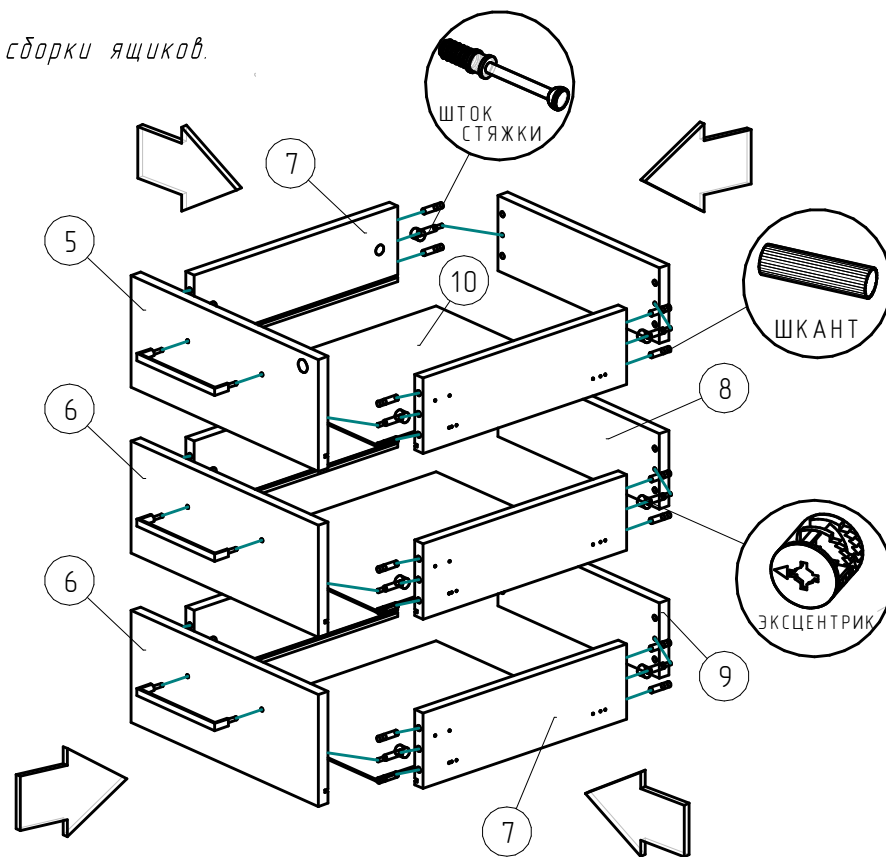
5. Последовательность сборки.



Для сборки изделия необходима крестовая отвертка, молоток, шестигранник (прилагается в комплекте фурнитуры). Сборку производить на ровном полу, покрытом тканью или бумагой во избежание повреждений и загрязнения мебели. Аккуратно разложите детали.

Схема сборки ящиков.

Рис.1



Последовательность сборки ящика тумбы.

1. Вставьте шканты и вверните штоки эксцентриков в фасад ящика, как показано на рисунке 1.
2. Вставьте эксцентрики в боковины ящика.
3. Соедините заднюю стенку ящика с боковинами, затяните эксцентрики по часовой стрелке.
4. Вставьте дно ящика в пазы.
5. Установите мебельный замок на фасаде ящика.
6. Закройте заглушками торцы эксцентриков.