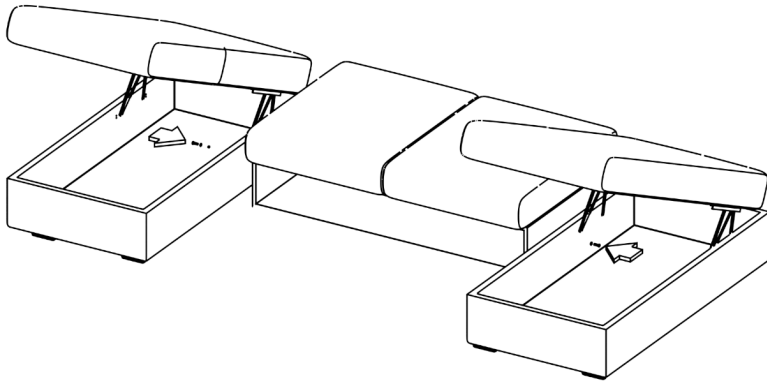


Инструкция по сборке П-образных диванов Бостон.



1. Прикрепить канаве болтами. (Рис 1)

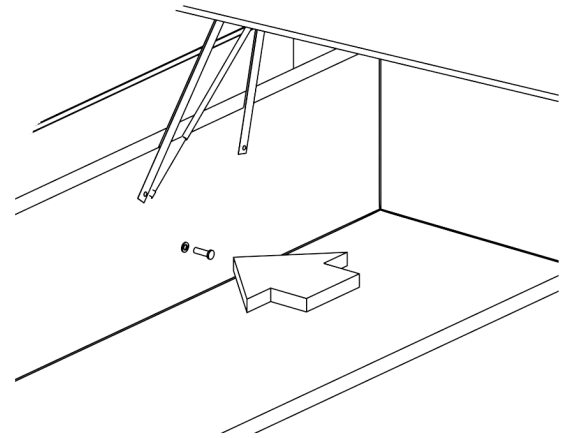
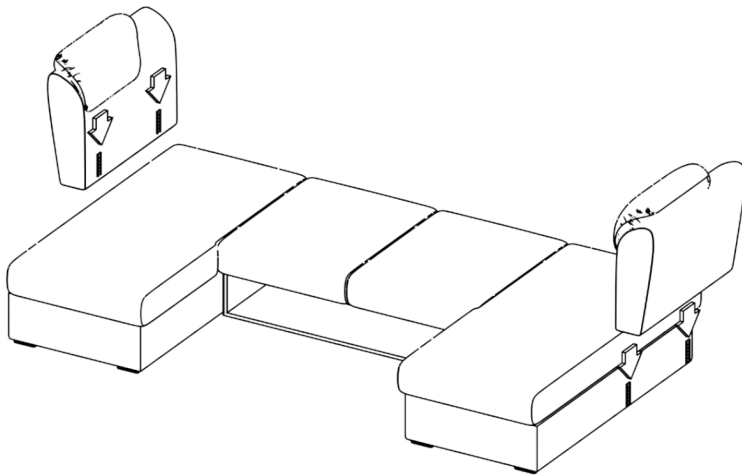


Рис 1



2. Прикрепить подлокотники с помощью соединителей. (Рис 2)

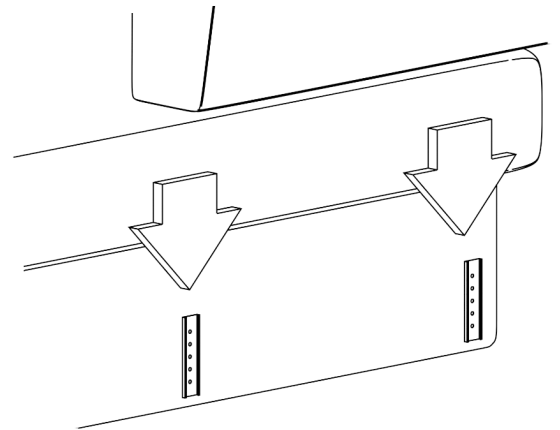
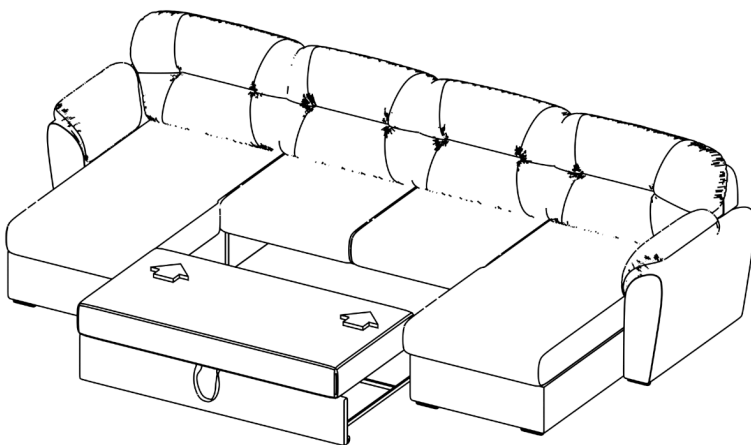


Рис 2



3. Установить механизм "Дельфин". (Рис 3)

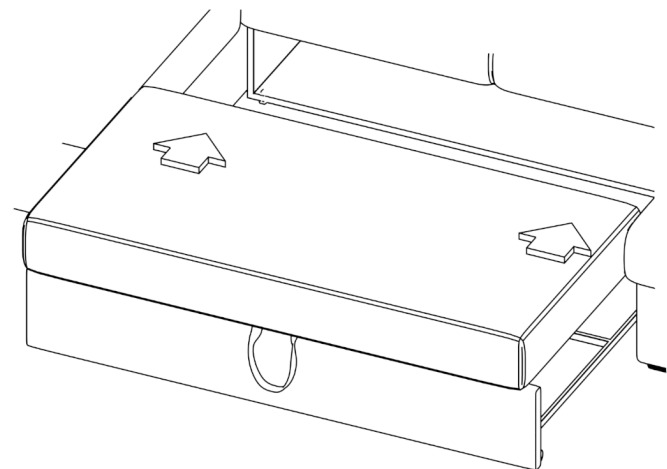


Рис 3

