

Эргономичное кресло

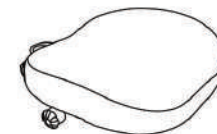
ИНСТРУКЦИЯ



B1X2



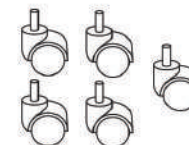
B2X1



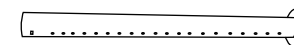
B3X1



B4X1



B5X5



B6X1



B7X1



B8X1



A1X4



A2X4



A3X2



A4X2



A5X2



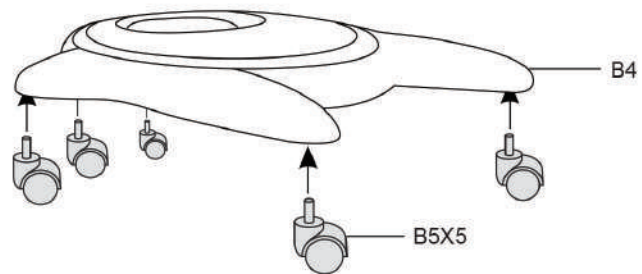
A6X1

Внимание!

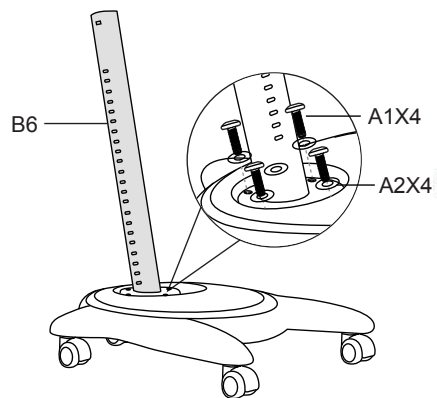
1. Перед началом сборки убедитесь, что все детали есть в наличии.
2. Во время сборки не затягивайте винты слишком сильно. Это нужно сделать только в самом конце, когда кресло будет собрано.
3. Собирать кресло должен взрослый.
4. Не разрешайте детям играть с мелкими деталями.
5. Использовать кресло нужно только в помещении и на ровной поверхности.
6. Не становитесь на кресло ногами, так как оно может перевернуться.



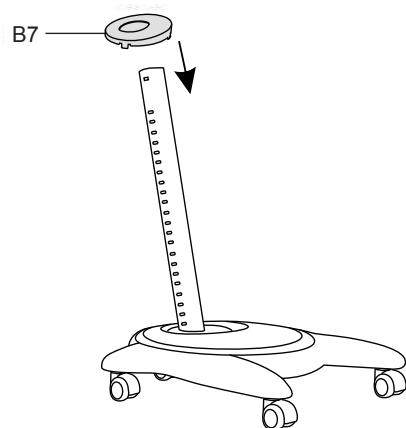
1



2



3

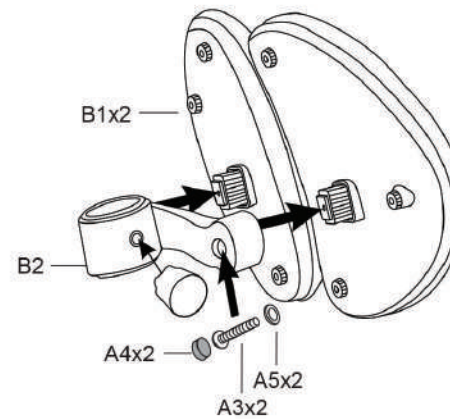


4

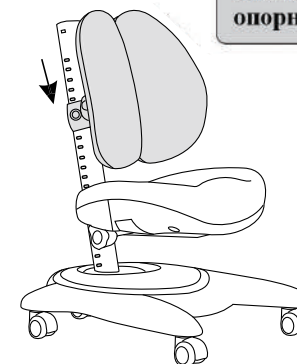


Открутите фиксатор на держателе сиденья. Наденьте держатель на опорную трубу и затяните фиксатор.

5



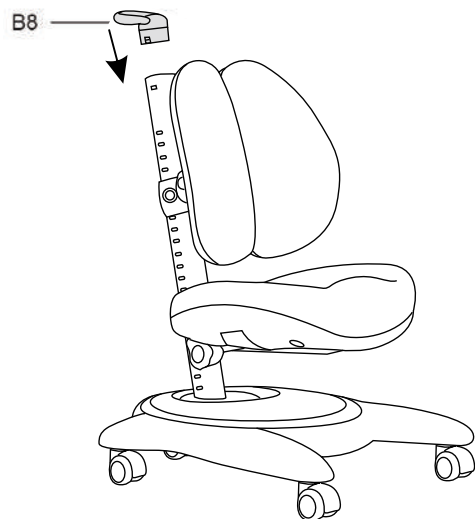
6



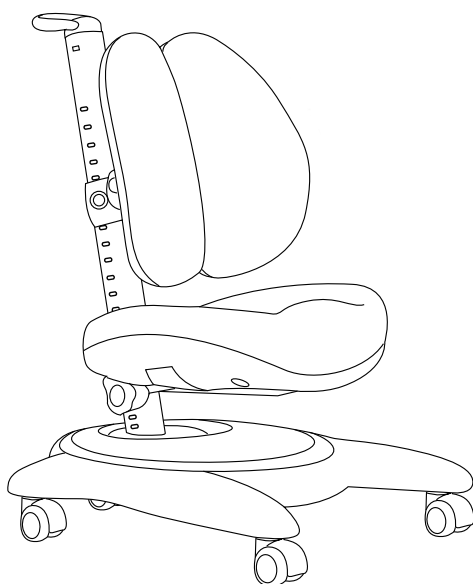
Открутите фиксатор на держателе спинки. Наденьте держатель на опорную трубу и затяните фиксатор.

7

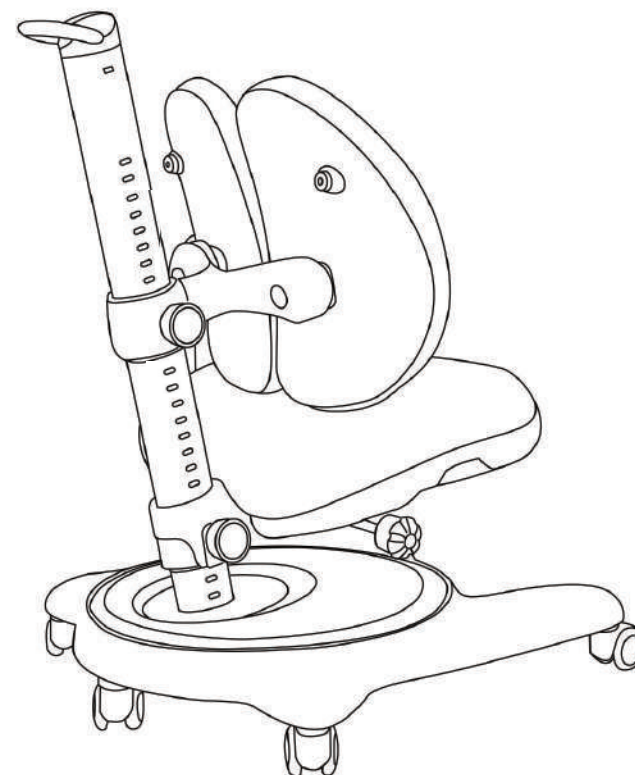
Вставьте ручку



8



9



Чтобы отрегулировать сиденье/спинку по высоте:

1. открутите фиксатор на держателе спинки/сиденья
2. отрегулируйте спинку/сиденье по высоте
3. затяните фиксатор на держателе спинки/сиденья

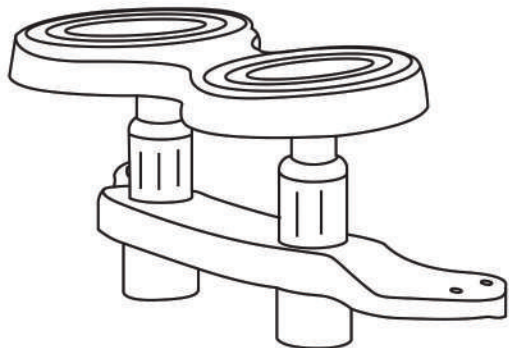


Подставка для ног

для кресел Y-508, Y-510

ИНСТРУКЦИЯ

EAC



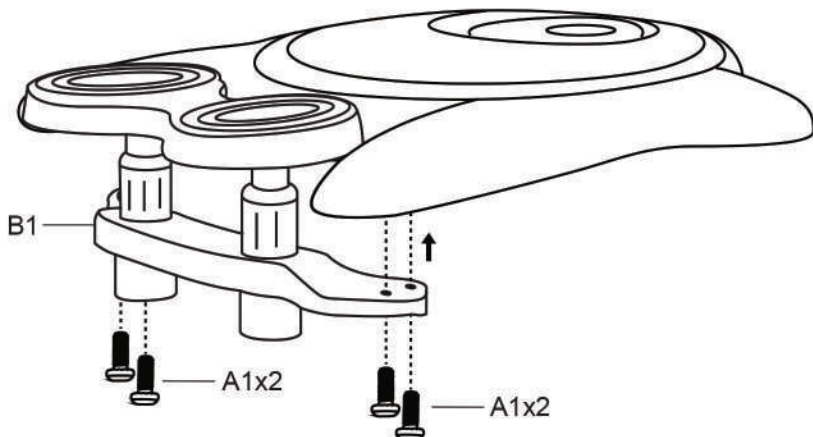
Подставка идет в собранном виде.



B1x1

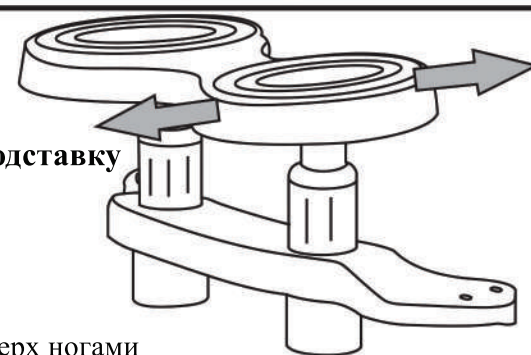


A1x4



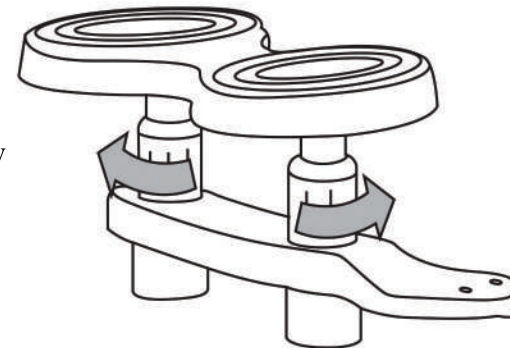
Чтобы прикрутить подставку к крестовине кресла, воспользуйтесь винтами, которые идут в комплекте.

Чтобы отрегулировать подставку
ВПЕРЕД/НАЗАД



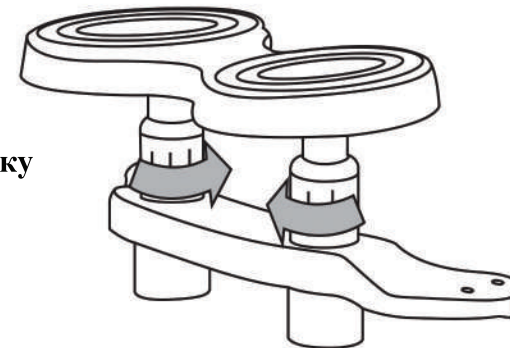
1. Переверните подставку вверх ногами
2. По центру есть пластиковая часть, которую необходимо толкнуть вперед/назад
3. Если пластиковая часть по центру не двигается, ослабьте винты, которые находятся справа и слева

Чтобы поднять подставку
ВВЕРХ



Вращайте одновременно 2 пластиковые трубки от центра, как показано на рисунке

Чтобы опустить подставку
ВНИЗ



Вращайте одновременно 2 пластиковые трубки внутрь, как показано на рисунке